

# Post Wrap

## Installation Instructions

English .....	1
Français .....	4
Español .....	8



Read all instructions prior to installing product.  
Refer to manufacturers safety instructions when operating any tools.

To register your product, visit **[oldcastleapg.com/registration](https://oldcastleapg.com/registration)**

**⚠ WARNING:**

- Always wear safety goggles.
- Refer to local building codes for installation requirements; failure to install this product in accordance with building codes may affect safety of the product and void product warranty.
- Refer to manufacturers safety instructions when operating any tools.

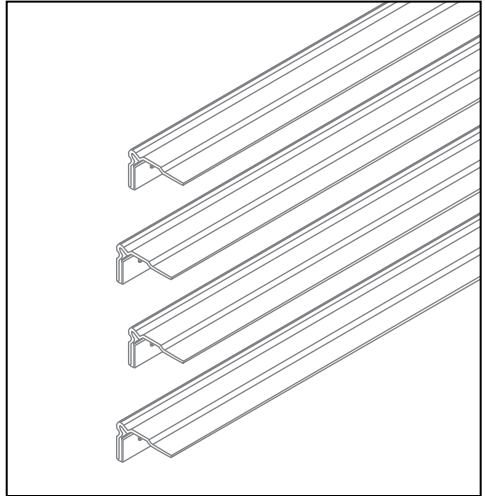
**TOOLS NEEDED:**

Safety Goggles	Tape Measure
Pencil	Power Saw
Clamps	

**Component list:**

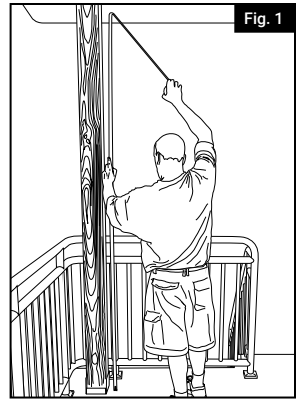
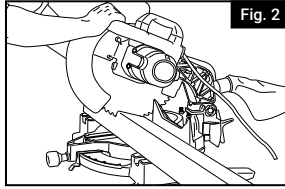
Quantity	Description
4	Post Wrap Pieces

Includes one set of post wrap pieces



Post Wrap Pieces – 4

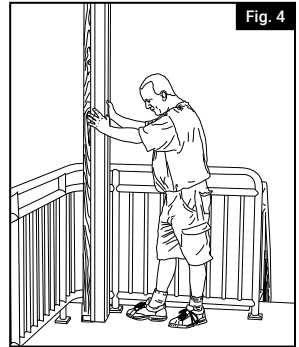
1. Measure height of post or newel to wrap. (Fig. 1)  
Subtract 1/8" to allow for expansion, and cut all four quarters of post wrap (Fig. 2).



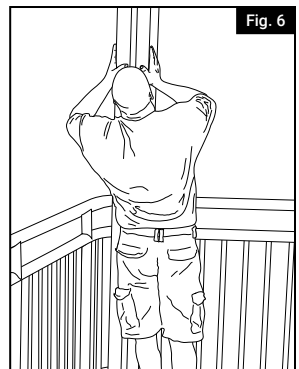
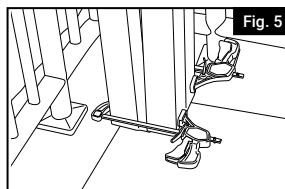
2. Align and connect two quarters in place around post (Fig. 3), and compress for a snug fit.  
Remove the assembled half and set safely aside.



3. Align and connect the remaining two quarters (Fig. 4), but DO NOT COMPRESS – leave roughly 1/4".



4. Put the first assembled half into position and clamp in place (Fig. 5).  
Align the channels and ribs of the second half to the first and compress until all four sides are equal in width (Fig. 5 & 6).



# L'enveloppement De Poteau

## Instructions d'installation

English .....	1
Français .....	4
Español .....	8



Lire toutes les instructions avant d'installer le produit.  
Consulter les consignes de sécurité du fabricant lors de l'utilisation des outils.

Pour enregistrer votre produit, visitez **[oldcastleapg.com/registration](http://oldcastleapg.com/registration)**

### **▲ AVERTISSEMENT:**

- Toujours porter des lunettes de protection.
- Consulter les exigences du code du bâtiment en vigueur. L'omission d'installer ce produit conformément aux exigences du code du bâtiment en vigueur pourrait compromettre la sécurité du produit et entraîner l'annulation de la garantie.
- Consulter les consignes de sécurité du fabricant lors de l'utilisation des outils.

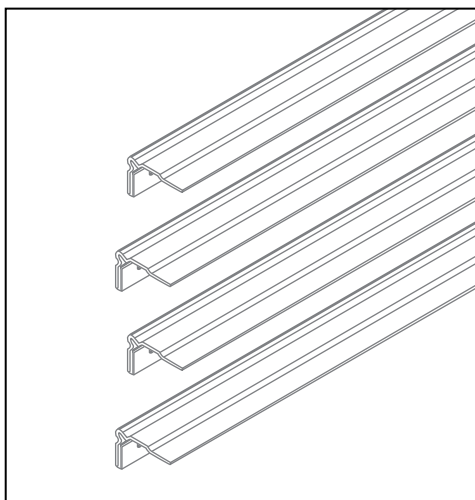
### **OUTILS NÉCESSAIRES:**

Lunettes de protection	Mètre à ruban
Crayon	Scie électrique
Colliers	

### **Liste des éléments:**

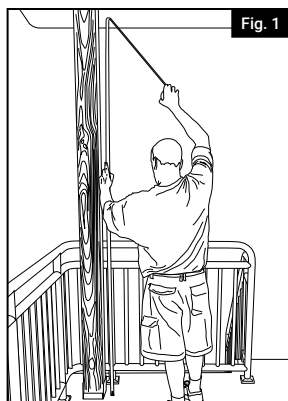
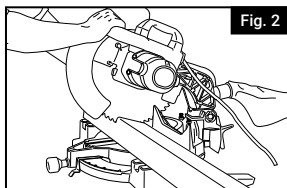
<b>Quantité</b>	<b>La Description</b>
4	Pièces de enveloppement de poteau

Comprend un ensemble pièces de enveloppement de poteau



Pièces de enveloppement de poteau – 4

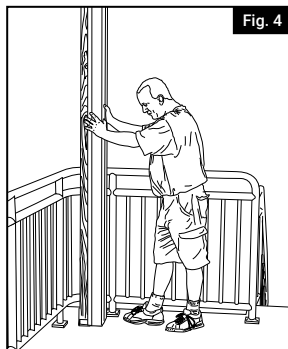
- 1.** Mesurer la hauteur du poteau ou du pilastre à envelopper. (Fig. 1) Soustraire 0,32 cm pour permettre de l'expansion, et couper tous les quatre quarts de l'enveloppement du poteau (Fig. 2).



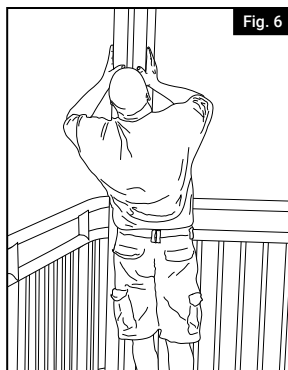
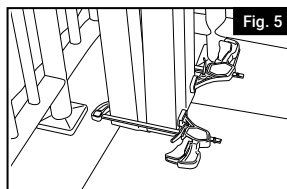
- 2.** Aligner et connecter deux quarts en place autour du poteau (Fig. 3), et comprimer pour un ajustement parfait.  
Retirez la moitié montée et mettez-la de côté dans un endroit sûr.



- 3.** Alignez et connectez les deux quarts restants (Fig. 4.), Mais **NE LES COMPRIEZ PAS** – laisser environ 0,64cm.



- 4.** Mettez la première moitié assemblée en position et serrez en place (Fig. 5).  
Aligner les canaux et les nervures de la seconde moitié par rapport à la première et comprimer jusqu'à ce que les quatre côtés soient égaux en largeur (Fig. 5 et 6).





# Forros De Poste

## Instrucciones de instalación

English .....	1
Français .....	4
Español .....	8



Lea todas las instrucciones antes de instalar el producto.  
Consulte las instrucciones de seguridad del fabricante al utilizar herramientas

Para registrar su producto, visite **[oldcastleapg.com/registration](http://oldcastleapg.com/registration)**

### **⚠ ADVERTENCIA:**

- Use siempre gafas de seguridad.
- Consulte los códigos de construcción locales para conocer los requisitos de instalación: no instalar este producto de acuerdo con los códigos de construcción puede afectar la seguridad del producto y anular la garantía del mismo.
- Consulte las instrucciones de seguridad del fabricante cuando vaya a utilizar alguna herramienta.

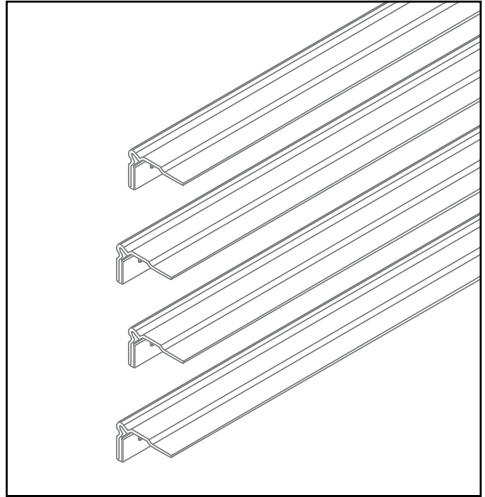
### **HERRAMIENTAS NECESARIAS:**

Gafas de seguridad	Cinta métrica
Lápiz	Sierra eléctrica
Abrazaderas	

### **Lista de componentes:**

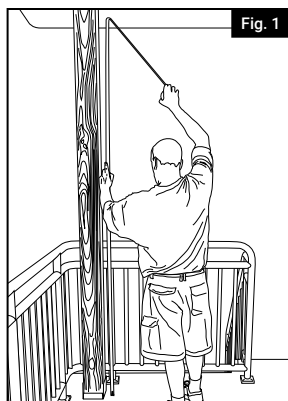
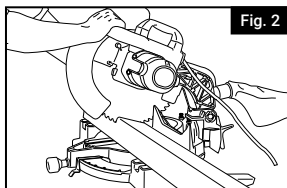
<b>Cantidad</b>	<b>Descripción</b>
4	Piezas de forro de poste

Incluye un juego de piezas de forro de poste



Piezas de forro de poste – 4

- 1.** Mida la altura del poste o barrote que va a forrar. (Fig. 1) Reste 0,32 cm para tener en cuenta la expansión y corte los cuatro cuartos del forro de poste (Fig. 2).

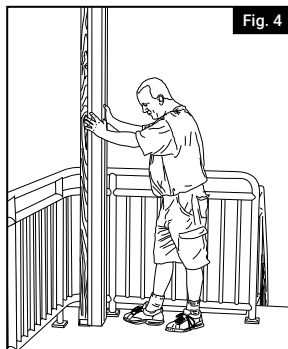


- 2.** Alinee y conecte dos cuartos en el lugar alrededor del poste (Fig. 3), y comprima para lograr un mejor ajuste.

Quite la mitad ensamblada y colóquela cuidadosamente por un lado.

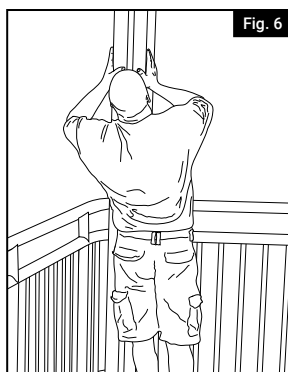
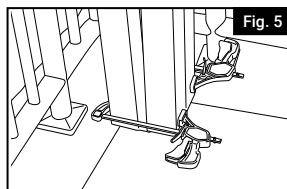


- 3.** Alinee y conecte los otros dos cuartos (Fig. 4), pero **NO COMPRIMA** – deje aproximadamente 0,64cm.



- 4.** Coloque la primera mitad ensamblada en su posición y fíjela en el lugar con una abrazadera (Fig. 5).

Alinee los canales y los nervios de la segunda mitad con la primera y comprima hasta que los cuatro lados queden iguales de anchura (Fig. 5 y 6)







**Oldcastle<sup>®</sup>APG**  
ACRH COMPANY

Oldcastle<sup>®</sup> APG  
400 Perimeter Center Terrace Suite 1000, Atlanta, GA 30346  
[OldcastleAPG.com](http://OldcastleAPG.com)