



## ALUMINUM HAND RAIL

### Installation Instructions

English.....	1
Français.....	11
Español.....	21



Read all instructions prior to installing product.  
Refer to manufacturers safety instructions when operating any tools.

To register your product, please visit: [barretteoutdoorliving.com](http://barretteoutdoorliving.com)

**▲ WARNING:**

- Improper installation of this product can result in personal injury. Always wear safety goggles when cutting, drilling and assembling the product.
- Incorrect installation may cause harm to the product or individual.
- Check local building codes to determine pool-safe product options.

**NOTICE:**

- DO NOT attempt to assemble the kit if parts are missing or damaged.
- DO NOT return the product to the store. For assistance or replacement parts call: 1-877-265-2220.

**BEFORE YOU BEGIN:**

It is the responsibility of the installer to meet and/or exceed all code and safety requirements and to obtain all required building code permits.

The deck and railing installer should determine and implement appropriate installation techniques for each installation.

**TOOLS/MATERIALS NEEDED:**

	Drill
	Aluminum Adhesive
	Clamps
	Appropriate Fasteners
	Mitre Saw
	Tape Measure
	Touch-up Paint

**RECOMMENDED ADHESIVES (ALUMINUM BONDING):**

Description
JB Weld®
Loctite® Metal/Concrete Epoxy™
Gorilla™ Epoxy – Impact Tough®
Loctite® Quick Set Epoxy
Loctite® Extra Time Epoxy

**TIP:** Stainless steel fasteners are recommended to prevent future rust streaking.

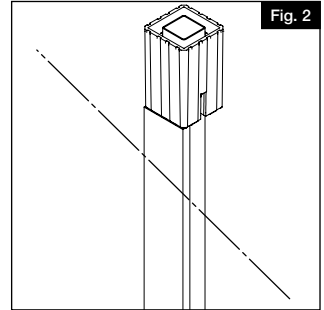
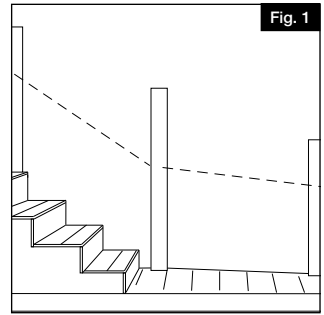
**IMPORTANT:** Aluminum ADA Hand Rail is designed to fit on all 2" metal posts. If installing ADA Hand Rail to structural posts, sufficient blocking must be added at mounting locations to accept Hand Rail mounting hardware (Fig. 2). A mounting bracket and post return are also available (Matte Black only) specifically for mounting on a vinyl sleeved 4" x 4" wooden post.

To obtain and review a copy of the warranty please visit [barretteoutdoorliving.com](http://barretteoutdoorliving.com). You may also contact us at 1-877-265-2220 or email [CS.outdoorliving@ebarrette.com](mailto:CS.outdoorliving@ebarrette.com).

# 1.

## PARTS & PIECES HAND RAIL LINEALS

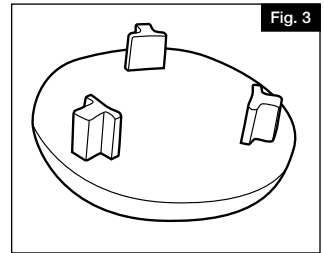
- a. When performing miter cuts on Hand Rail lineals, lay out and clamp all appropriate lineals in place. Make reference marks on each lineal and at each attachment point to ensure that miter cuts are made correctly.
- b. Once placement is confirmed, cut lineal at appropriate locations. Adjust accordingly and permanently attach. (6' maximum span between brackets.)



# 2.

## HAND RAIL END CAP

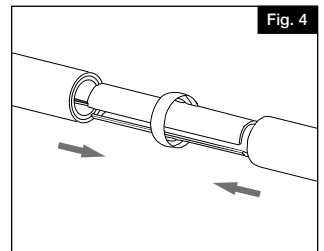
At each open end of a Hand Rail installation, an end cap can be installed to provide a clean, finished end. Simply apply a dab of aluminum adhesive to the rail cap and rail end and insert into the end of the Hand Rail (Fig. 3).



# 3.

## JOINT RING

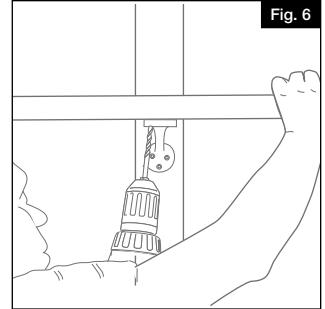
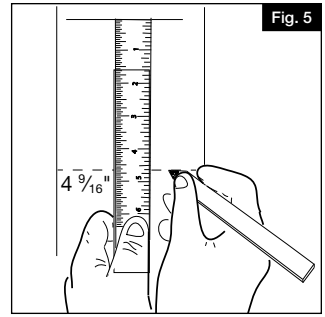
At each straight joint of a Hand Rail installation, a joint ring can be installed to conceal any uneven cuts. Simply apply a dab of vinyl adhesive and insert the joint ring during assembly (Fig. 4).



# 4.

## HAND RAIL BRACKET

- Place a mark  $4\frac{9}{16}$ " below the Hand Rail layout line to establish placement of the Hand Rail bracket (Fig. 5). This mark denotes the bottom edge of the Hand Rail mounting bracket.
- If using a steel post, pre-drill prior to attaching the bracket to the galvanized steel post or aluminum post.
- Align the bracket according to the Hand Rail layout line and match up with the pre-drilled hole positions. Attach bracket with 3 fasteners appropriate for the material to which it is being mounted.
- After Hand Rail has been mounted, pre-drill the Hand Rail lineal with a  $\frac{13}{64}$ " drill bit and attach to the bracket to the lineal using the provided fasteners (Fig. 6).

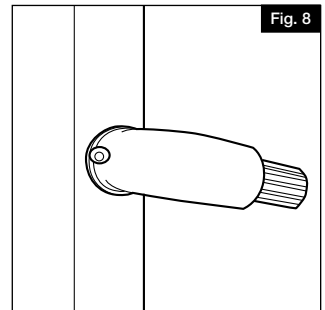
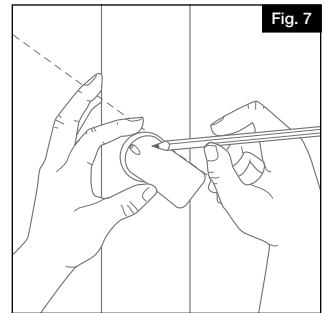


# 5.

## POST RETURN

- Align the post return according to the Hand Rail layout line and mark attachment hole positions (Fig. 7).
- Pre-drill and attach post return with 3 fasteners appropriate for the material to which it is being mounted.
- Insert the provided joiner in the post return and dry fit the lineal in place.
- After railing installation has been dry fit, disassemble and apply aluminum adhesive and permanently mount the Hand Rail lineal (Fig. 8).

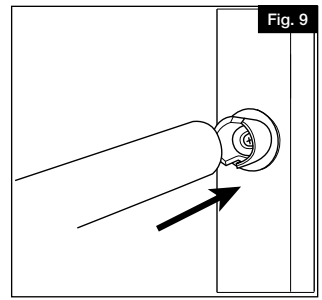
**TIP:** If your Hand Rail is being mounted with a post return at each end, cut lineal to length and assemble before attaching post returns to mounting surface.



# 6.

## STRAIGHT RETURN

- Insert the straight return into the lineal, dry fit to determine the finished length, and cut to fit.
- Dry fit and check length.
- Attach the assembly to the mounting surface using the appropriate fastener through middle of straight return.
- Apply aluminum adhesive and insert the straight return into the Hand Rail lineal (Fig. 9).



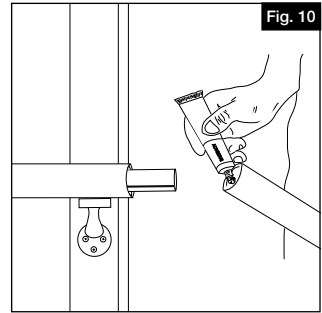
# 7.

## STRAIGHT JOINER

This component is compatible with both vinyl and aluminum systems.

**NOTE:** For maximum strength, all Hand Rail joints should be supported by a Hand Rail bracket at the joint, or at the nearest possible location.

- Cut Hand Rail lineals to length.
- Apply aluminum adhesive and slide the internal joiner half way into the aluminum lineal (Fig. 10).
- Permanently attach the first Hand Rail lineal to the nearest Hand Rail bracket.



**TIP:** If the joint is not supported with a bracket, allow enough time for the aluminum adhesive to cure prior to installing the second lineal.

- Apply aluminum adhesive to the second Hand Rail lineal. Slide Hand Rail lineal onto joiner. Mount in place. Clamp and allow to dry.

# 8.

## INTERNAL ADJUSTABLE JOINER

This component is compatible with both vinyl and aluminum systems.

**NOTE:** All adjustable joiners should be supported by a Hand Rail bracket as closely as possible to each side of the joint.

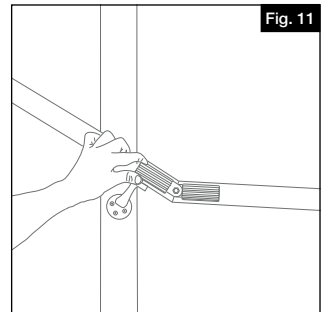
- Measure the angle of the joint and cut lineals accordingly. Dry fit both Hand Rail lineals, making sure that the miter cuts match up properly.

**TIP:** While lineals are in place, reference marks can be made on the lineals and mounting hardware, to ensure proper alignment during final installation.

- Assemble and position the adjustable joiner on the outside of the Hand Rail and tighten the bolt at the appropriate angle (Fig. 11).

- Dry fit the assembly and adjust if necessary.

**TIP:** Use the joiner bolt as a reference to keep the lineals in proper alignment, by aligning both mitered ends with the center of the bolt.



- d. Apply aluminum adhesive and assemble the joint.
- e. Permanently attach the Hand Rail lineals to the mounting support.

**NOTE:** Joint should be clamped in place until adhesive has had time to cure.

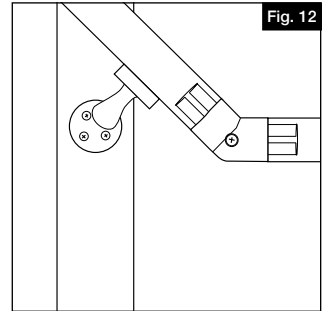
## 9.

### ADJUSTABLE JOINER

This component is compatible with both vinyl and aluminum systems.

- a. Measure the angle of the joint and cut lineals accordingly. Dry fit both Hand Rail lineals, making sure that the lineals match up properly.
- b. Assemble and position the adjustable joiner on the outside of the Hand Rail and tighten the bolt at the appropriate angle (Fig.12).
- c. Dry fit the assembly and adjust if necessary.
- d. Apply aluminum adhesive and assemble the joint.
- e. Permanently attach the Hand Rail lineals to the mounting support.

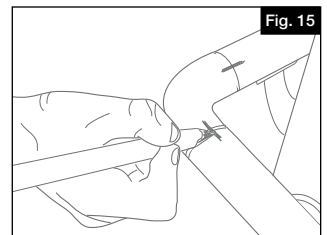
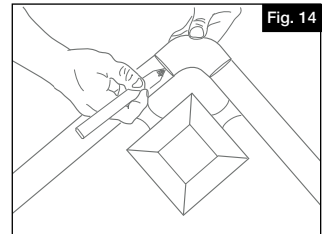
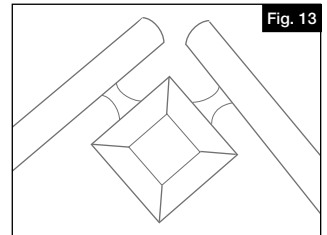
**NOTE:** Brackets are required on both sides of the adjustable joiner. Joint should be clamped in place until adhesive has had time to cure.



## 10.

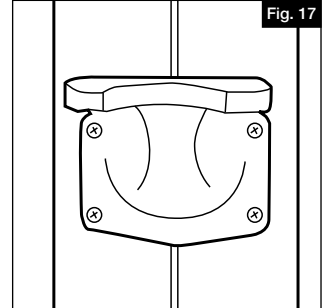
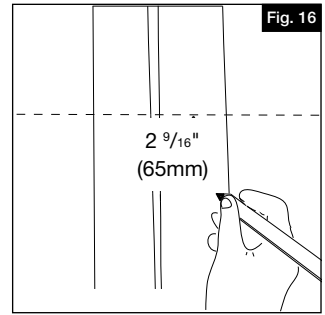
### 90° CORNER

- a. Dry fit the two Hand Rail lineals. The Hand Rail lineals to be joined should extend far enough to allow for scribing and final cutting (Fig. 13).
- b. Place the corner in line with each lineal. Scribe and cut the lineals (Fig.14).
- c. Insert the joiners into the corner. Dry fit the assembled corner with the lineals. If all components are aligned properly, make reference marks (Fig.15).
- d. Disassemble the corner. Apply aluminum adhesive to the inside of the corner and the inside of the lineals. Reassemble the components using the reference marks from Step 3 as a guide. Clamp in place and allow to cure.
- e. Permanently attach the lineals to the mounting brackets with the screws provided.



# 11. INSIDE CORNER BRACKET

- Place a mark  $2\frac{9}{16}$ " below the Hand Rail layout line to establish placement of the Inside Corner Bracket (Fig.16).
- Align the top surface of the bracket with the mark made in Step 1 and attach to the mounting surface using appropriate fasteners.
- Clamp the Hand Rail corner assembly to the inside corner bracket. Using a  $\frac{1}{8}$ " bit, pre-drill and attach the bracket using the provided screws (Fig.17).

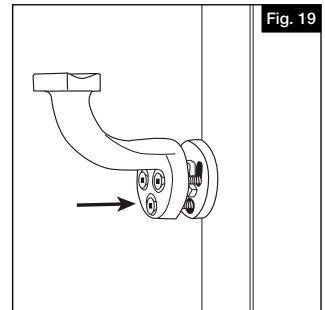
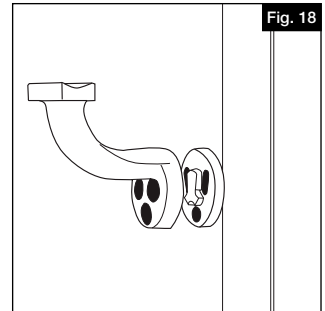


# 12. SPACER BLOCK

**NOTE:** Spacer blocks are  $\frac{1}{4}$ " thick and can be used with any Aluminum Hand Rail mounting bracket and post return for aluminum posts. They are designed such that you could mount a bracket on a  $2\frac{1}{2}$ " post and mount another bracket on a 2" post and have them align by using the space with the bracket on the 2" post.

- Align bracket or post return on post and mark as shown in instructions for each respective bracket. Before attaching to the post, insert the spacer block on the back of the bracket as shown (Fig.18).
- Once in place, secure the bracket to the post by driving the screw through the holes in the bracket and slots in the spacer (Fig.19).

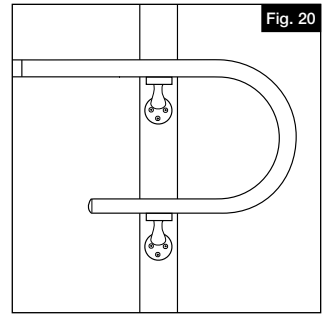
**NOTE:** For mounting brackets, it is recommended to stack no more than 2 spacers together with the hardware provided. For post returns, the screws are at an angle and will only be able to receive 2 spacer blocks.



# 13.

## 180° RETURN LOOP

1. Position Hand Rail loop in desired location. Dry fit the loop in place to make any necessary marks for cutting.
2. Once cuts have been completed and loop is ready to install, attach to Hand Rail system using a straight or adjustable joiner following the instructions outlined in this guide.
3. Attach Hand Rail loop to the mounting surface using 2 Hand Rail brackets (Fig. 20) following the instructions in this guide.
4. To complete the installation, mount a Hand Rail end cap to the end of the Hand Rail loop following the instructions in this guide for the Hand Rail end cap.

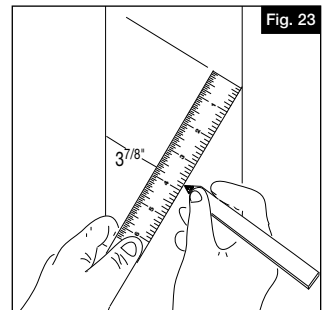
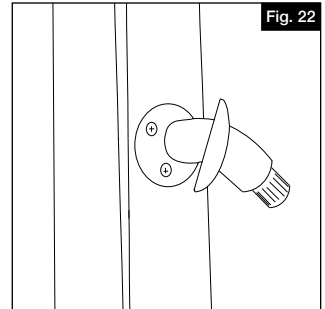
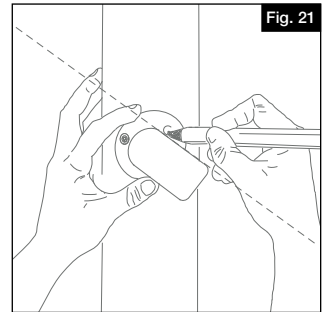


# 14.

## WOOD VINYL POSTS ONLY POST RETURN FOR VINYL SLEEVED POSTS

- a. Align the post return according to the Hand Rail layout line and mark attachment hole positions (Fig. 21).
- b. Pre-drill and attach post return with 3 fasteners appropriate for the material to which the post return is being mounted.
- c. Slide trim cover onto post return but DO NOT snap into place until railing installation is complete (Fig. 22).
- d. Insert the provided joiner in the post return and dry fit the lineal into place.
- e. After railing installation has been dry fit, disassemble and apply aluminum adhesive and permanently mount the Hand Rail lineal.
- f. Align the tabs on the trim cover with the slots on the post return base and snap in place.

**TIP:** If your Hand Rail is being mounted with a post return at each end, cut lineal to length and assemble before attaching post returns to mounting surface.



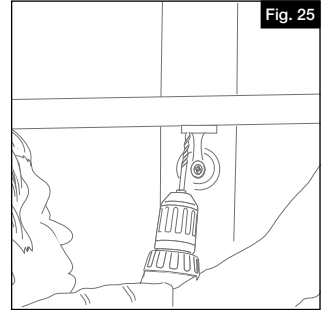
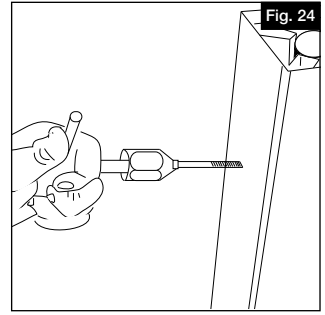


# 15.

## HAND RAIL BRACKET FOR VINYL SLEEVED POSTS

- a. Place a mark  $3\frac{7}{8}$ " below the Hand Rail lay out line to establish placement of the Hand Rail bracket mounting fastener (Fig. 23).
- b. Attach bracket to mounting surface using an appropriate fastener. If using a structural post, a drill and tap set will be required to attach the bracket to the interior galvanized steel post (Fig. 24).
- c. After Hand Rail has been dry fit pre-drill the Hand Rail lineal with a  $\frac{13}{64}$ " drill bit and attach to the bracket using the provided fasteners (Fig. 25).
- d. Once installation is complete, snap on the bracket fastener cover.

**IMPORTANT:** FASTENER COVER CAN NOT BE REMOVED AFTER IT IS INSTALLED.







## MAIN COURANTE EN ALUMINIUM

### Instructions d'installation

English.....	1
Français.....	11
Español.....	21



Lire toutes les instructions avant d'installer le produit.  
Consulter les consignes de sécurité du fabricant avant d'utiliser des outils.

Pour enregistrer le produit, visiter: [barretteoutdoorliving.com](http://barretteoutdoorliving.com).

## **▲ AVERTISSEMENT:**

- Une mauvaise installation du produit peut causer des blessures. Toujours porter des lunettes de sécurité lors de la coupe, du perçage et de l'assemblage du produit.
- Une installation incorrecte est susceptible de causer des dommages au produit ou des blessures aux personnes.
- Ce produit n'est pas approuvé pour les piscines.

### **AVIS:**

- NE PAS essayer d'assembler le kit s'il y a des pièces manquantes ou endommagées.
- NE PAS retourner le produit au magasin. Pour obtenir de l'aide ou des pièces de remplacement, composer le 1-877-265-2220.

## **AVANT DE COMMENCER:**

L'installateur a la responsabilité de respecter, ou même de dépasser, les exigences du code du bâtiment et les exigences de sécurité, ainsi que d'obtenir tous les permis de construction nécessaires.

L'installateur de terrasse et de rampes doit déterminer et mettre en œuvre les techniques d'installation qui conviennent le mieux à chaque type d'installation.

## **OUTILS NÉCESSAIRES:**

	Perceuse
	Adhésif pour aluminium
	Serres
	Attaches appropriées
	Scie à onglet
	Ruban à mesurer
	Peinture pour retouches

## **ADHÉSIFS RECOMMANDÉS:**

Description
JB Weld <sup>MC</sup>
Epoxy <sup>MC</sup> à métal/béton Loctite <sup>MD</sup>
Epoxy Gorilla <sup>MC</sup> – Impact Tough <sup>MD</sup>
Epoxy à prise rapide Loctite <sup>MD</sup>
Epoxy Loctite <sup>MD</sup> Extra Time

**CONSEIL:** Les attaches en acier inoxydable sont recommandées pour éviter les rayures de rouille futures.

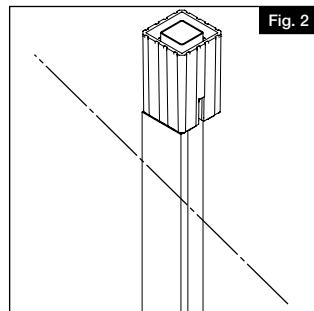
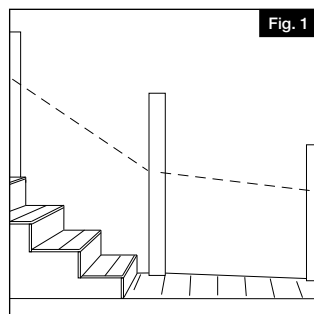
**IMPORTANT:** La main courante en aluminium ADA est conçue pour être montée sur tous les types de poteaux métalliques de 2 po (50 mm). Lors de l'installation de la main courante ADA sur des poteaux structuraux, on doit ajouter suffisamment de calage aux endroits où les poteaux sont montés pour accepter la quincaillerie de montage de la main courante (Fig. 2). Des supports de montage et des retours de poteau sont aussi disponibles (fini noir mat seulement) pour le montage sur des poteaux en bois de 4 po x 4 po (102 mm x 102 mm) avec manchon en vinyle.

Pour obtenir et examiner une copie de la garantie, visiter [barretteoutdoorliving.com](http://barretteoutdoorliving.com). On peut également nous contacter par téléphone au 1-877-265-2220 ou par courriel à [Cs.outdoorliving@ebarrette.com](mailto:Cs.outdoorliving@ebarrette.com).

# 1.

## MORCEAUX ET PIÈCES MAIN COURANTE DROITE

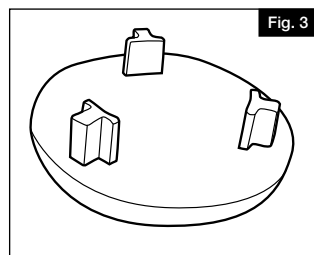
- a. Lors de coupes à angle sur des sections droites, tracer et serrer avec une pince toutes les sections droites appropriées en place. Faire des marques de référence sur chaque section et à chaque point d'ancrage pour s'assurer que les coupes à angle sont faites correctement.
- b. Une fois que le placement est confirmé, couper la section droite aux endroits appropriés. Ajuster en conséquence et fixer en permanence. (6'/1,83m de portée maximale entre les consoles).



# 2.

## CAPUCHON D'EXTRÉMITÉ DE MAIN COURANTE

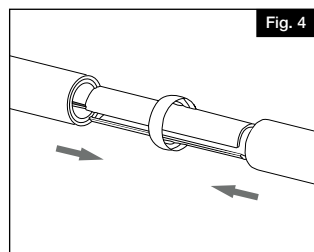
À chaque extrémité ouverte d'une installation de main courante, un capuchon peut être installé pour obtenir un bout propre et fini. Appliquer simplement un peu d'adhésif à aluminium sur le capuchon et le bout de la main courante et insérer dans le bout de la main courante (Fig. 3).



# 3.

## JOINT CIRCULAIRE

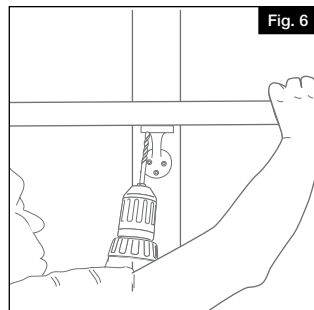
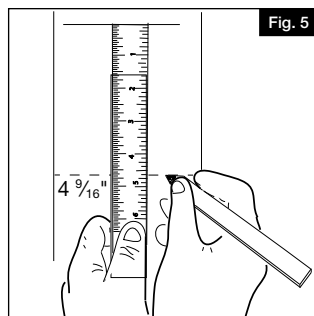
À chaque joint droit de main courante, on peut installer un joint circulaire pour cacher les coupes inégales. Il s'agit simplement d'appliquer un peu de colle à vinyle et d'insérer le joint circulaire durant l'assemblage (Fig. 18).



# 4.

## SUPPORT DE FIXATION DE MAIN COURANTE

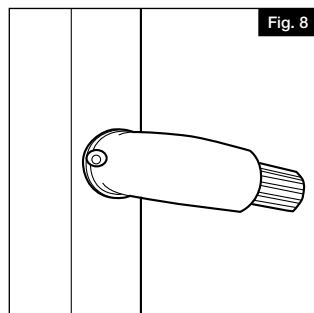
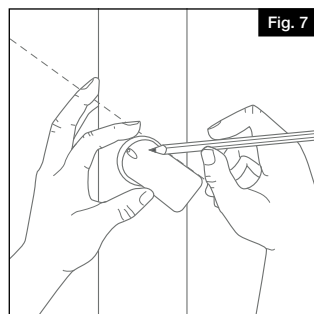
- Marquer un trait à  $4 \frac{9}{16}$  po (11,6 cm) sous la ligne de montage de la main courante pour établir l'emplacement de l'attache du support à main courante (Fig. 5). Ce trait indique le bord inférieur du support de fixation du rail à main.
- Si un poteau en acier est utilisé, pré-percer avant de fixer le support au poteau d'acier galvanisé ou d'aluminium.
- Aligner le support selon le tracé de la main courante en alignant avec la position des trous pré-perçés. Fixez le support avec 3 attaches appropriées pour le matériau auquel il est monté.
- Une fois la main courante montée, pré-percer la section droite avec une mèche de  $\frac{13}{64}$  po (0,5 cm) et fixer au support à l'aide des attaches fournies (Fig. 6).



# 5.

## RETOUR DE POTEAU

- Aligner le retour de poteau en fonction du tracé de la main courante et marquer les positions du trou de fixation (Fig. 7).
- Pré-percer et fixer le retour de poteau avec 3 attaches appropriées au matériau sur lequel le retour de poteau est monté.
- Insérer le joint d'étanchéité fourni, dans le retour du poteau et ajuster le morceau à sec en place.
- Après l'installation à sec de la rampe, désassembler et appliquer l'adhésif pour aluminium et monter la section droite de la main courante de façon permanente (figure 8).

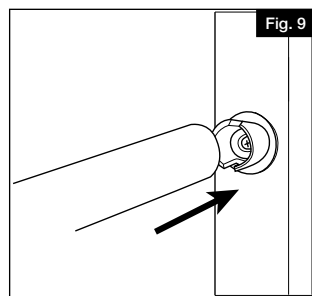


**CONSEIL:** Si votre main courante est assemblée avec un retour de poteau à chaque extrémité, couper le morceau à pleine longueur et assembler avant de fixer les retours de poteau à la surface de montage.

# 6.

## RETOUR DROIT

- Insérer le retour droit dans la section droite, assembler à sec afin de déterminer la longueur finale, et couper à la longueur voulue.
- Assembler à sec et vérifier la longueur.
- Fixer l'ensemble à la surface de montage à l'aide des attaches appropriées jusqu'au milieu du retour droit.
- Appliquer l'adhésif à aluminium et insérer le retour droit dans la section droite de la main courante (Fig. 9).



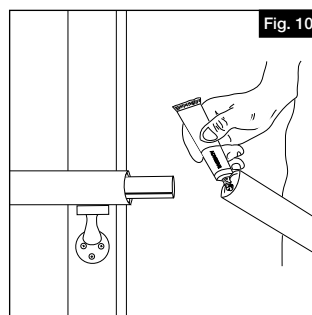
# 7.

## JOINT DROIT

*Cette composante est compatible avec les systèmes en vinyle et en aluminium.*

**REMARQUE:** Pour obtenir une résistance maximale, tous les joints de main courante doivent être supportés par un support de main courante au niveau du joint ou le plus près possible de celui-ci.

- Couper les sections droites de la main courante à la longueur désirée.
- Appliquer de l'adhésif pour aluminium et faire glisser le joint interne à mi-chemin de la section droite du vinyle (Fig. 10).
- Fixer de façon permanente la première main courante au support le plus proche.



**CONSEIL:** Si le joint n'est pas supporté par un support, laisser suffisamment de temps pour que l'adhésif en aluminium durcisse avant d'installer la deuxième partie.

- Appliquer de l'adhésif sur la deuxième section droite de la main courante. Glisser cette section sur le joint. Fixer en place.

# 8.

## JOINT AJUSTABLE INTERNE

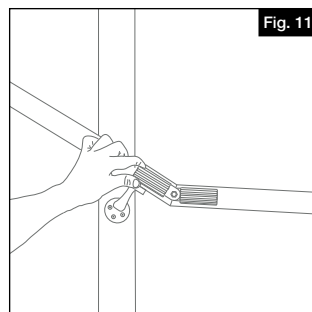
*Cette composante est compatible avec les systèmes en vinyle et en aluminium.*

**REMARQUE:** Tous les joints réglables doivent être supportés par un support de main courante le plus près possible de chaque côté du joint.

- Mesurer l'angle du joint et couper les sections droites en conséquence. Ajuster les deux sections droites à sec, en assurant une bonne correspondance avec les marques de coupe.

**CONSEIL:** Bien que les sections droites soient en place, des marques de référence peuvent être faites sur les sections droites et le matériel de montage pour assurer un alignement correct pendant l'installation finale.

- Positionner le joint d'étanchéité réglable à l'extérieur de la main courante et serrer le boulon à l'angle approprié (Fig. 11).
- Assembler à sec et ajuster si nécessaire.



**CONSEIL:** Utiliser le boulon d'union comme référence pour maintenir les coupes d'onglet dans l'alignement correct, en alignant le centre du boulon avec la coupe.

- d. Appliquer l'adhésif pour aluminium et assembler le joint.
- e. Attacher de façon permanente la section droite de la main courante au support de montage.

**REMARQUE:** Le joint doit être serré en place jusqu'à ce que l'adhésif ait eu le temps de durcir.

## 9.

### JOINT AJUSTABLE EXTERNE

- a. Mesurer l'angle du joint et couper les sections droites en conséquence. Ajuster les deux sections droites à sec, en assurant une bonne correspondance des marques de coupe.
- b. Assembler et positionner le joint d'étanchéité réglable à l'extérieur de la main courante et serrer le boulon à l'angle approprié (Fig. 12).
- c. Assembler à sec et ajuster si nécessaire.
- d. Appliquer l'adhésif pour aluminium et assembler le joint.
- e. Attacher de façon permanente la section droite de la main courante au support de montage.

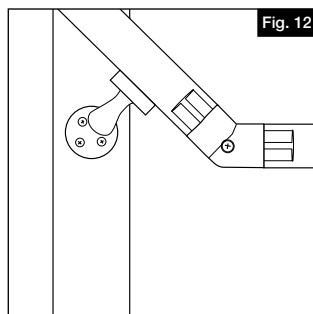


Fig. 12

**REMARQUE:** Des supports sont requis de chaque côté du joint réglable. Le joint doit être serré en place jusqu'à ce que l'adhésif ait eu le temps de durcir.

## 10.

### COIN DE 90°

- a. Assembler à sec les deux sections droites de la main courante. Les sections à unir doivent se prolonger suffisamment pour permettre le marquage et la coupe finale (Fig. 13).
- b. Placer le coin en ligne avec chaque section droite. Marquer et couper les sections (figure 14).
- c. Insérer les unions dans le coin. Ajuster à sec le coin assemblé avec les sections droites. Si toutes les composantes sont alignées correctement, marquer les repères (Fig.15).
- d. Démonter le coin. Appliquer de l'adhésif à aluminium à l'intérieur du coin et à l'intérieur des sections droites. Remontez les composantes à l'aide des repères de l'étape 3 comme guide. Serrer en place et laisser durcir.
- e. Fixer les sections droites aux supports de montage de façon permanente.

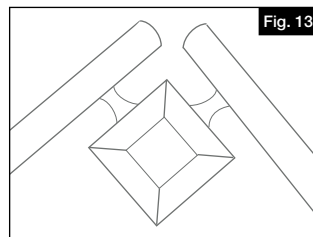


Fig. 13

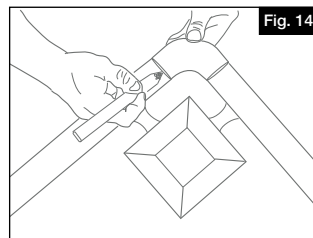


Fig. 14

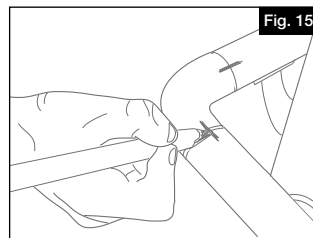
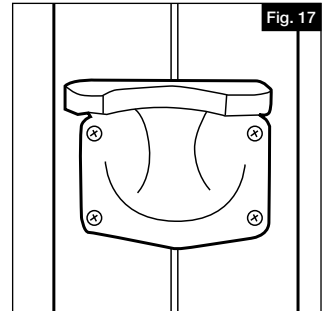
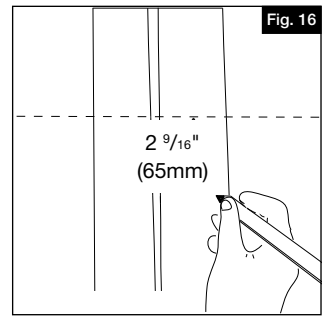


Fig. 15



# 11. SUPPORT DE COIN INTÉRIEUR

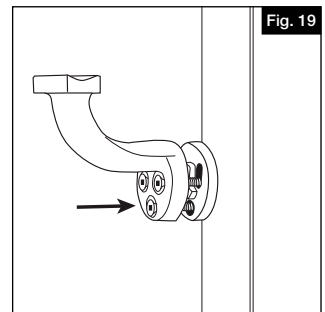
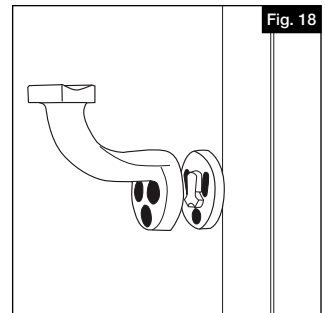
- Faire une marque à 2-9/16 po (65 mm) sous la ligne indiquant l'emplacement prévu de la main courante pour déterminer l'emplacement du support de coin intérieur (Fig. 16).
- Aligner le haut du support sur la marque faite à l'étape 1. Puis, fixer le support à la surface de montage à l'aide d'attaches appropriées.
- Serrer l'assemblage de main courante de coin contre le support de coin intérieur. Au moyen d'une mèche de 1/8 po (3,2 mm), percer des avant-trous, et fixer le support à l'aide des vis fournies (Fig. 17).



# 12. CALE D'ESPACEMENT

Note: Les cales d'espacement de 1/4 po (4 mm) d'épaisseur peuvent être utilisées avec n'importe quel support de montage de main courante en aluminium ou retour pour poteau en aluminium. Les cales sont conçues de manière à ce qu'on puisse installer un support sur un poteau de 2 1/2 po (63,5 mm) et un autre support sur un poteau de 2 po (50 mm), tout en étant en mesure de les aligner en utilisant une cale d'espacement avec le support sur le poteau de 2 po (50 mm).

- Aligner le support ou le retour sur le poteau, et faire une marque (comme illustré) pour chaque support. Avant de fixer le support au poteau, insérer la cale d'espacement à l'arrière du support (Fig. 18).
- Puis, fixer le support au poteau en enfonçant les vis à travers les trous dans le support et les fentes dans la cale d'espacement (Fig. 19).



**NOTE:** Pour le montage des supports, on recommande de ne pas combiner plus de deux cales d'écartement avec la quincaillerie fournie. Dans le cas des retours de poteau, les vis sont à un angle, et pourront recevoir seulement deux cales.

# 13. BOUCLE DE 180°

- a. Positionner la boucle de la main courante à la position souhaitée. Installer la boucle en place, à sec, pour faire les marques nécessaires à la coupe.
- b. Une fois que les coupes sont terminées et que la boucle est prête à être installée, attacher la boucle au système de main courante en utilisant un joint droit ou réglable en suivant les instructions de ce guide.
- c. Fixer la boucle de la main courante à la surface de montage en utilisant 2 supports de main courante (figure 20), en suivant les instructions de ce guide.
- d. Pour terminer l'installation, monter un capuchon de main courante à l'extrémité de la boucle en suivant les instructions de ce guide pour les capuchons de bout de main courante.

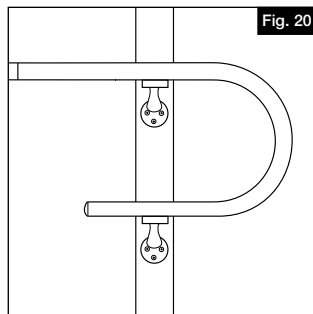


Fig. 20

# 14. RETOUR DE POTEAU POUR POTEAUX AVEC MANCHON EN VINYLE

1. Aligner le retour de poteau sur la ligne indiquant l'emplacement prévu de la main courante, puis faire une marque pour indiquer l'emplacement des trous de fixation (Fig. 21).
2. Percer des avant-trous, et fixer le retour de poteau à l'aide de trois attaches appropriées au matériau sur lequel le retour est monté.
3. Glisser le couvercle de garniture sur le retour de poteau, mais NE PAS l'enclencher jusqu'à ce que l'installation de la main courante soit terminée (Fig. 22).
4. Insérer le raccord fourni dans le retour de poteau, et fixer l'ensemble de main courante à sec.
5. Après l'installation à sec de la main courante, démonter la main courante, appliquer de la colle à aluminium, puis réassembler la main courante de façon permanente.
6. Aligner les pattes sur le couvercle de garniture sur les fentes de la base du retour de poteau, et enclencher le couvercle.

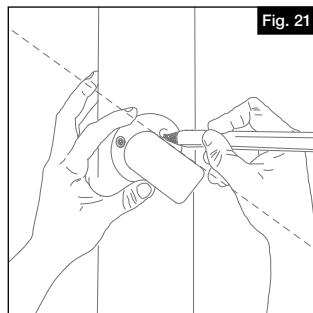


Fig. 21

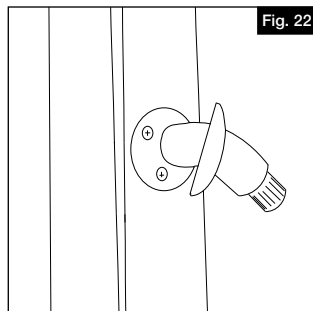


Fig. 22

**CONSEIL:** Si l'assemblage de la main courante doit inclure un retour de poteau à chaque extrémité, couper la main courante à la longueur désirée, puis assembler la main courante avant de fixer les retours à la surface de montage.

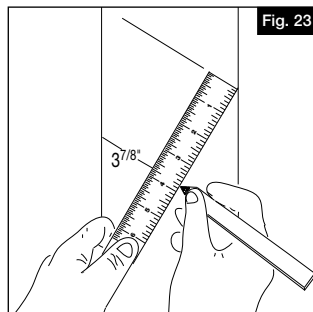
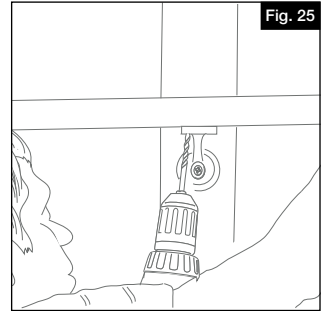
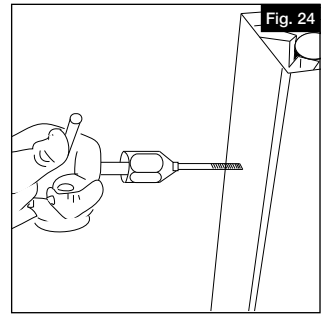


Fig. 23

# 15. SUPPORT DE MAIN COURANTE POUR POTEAUX AVEC MANCHON EN VINYLE

- a. Faire une marque à  $3\frac{7}{8}$  po (98,4 mm) sous la ligne indiquant l'emplacement prévu de la main courante pour déterminer l'emplacement de la fixation du support de main courante (Fig. 23).
- b. Fixer le support à la surface de montage à l'aide d'attaches appropriées. Si l'on utilise un poteau structural, on doit utiliser un jeu de mèches et de tarauds pour fixer le support à l'intérieur du poteau en acier galvanisé (Fig. 24).
- c. Après l'installation à sec de la main courante, percer des avant-trous dans la main courante au moyen d'une mèche de  $1\frac{3}{64}$  po (5,2 mm), puis fixer la main courante au support à l'aide des attaches fournies (Fig. 25).
- d. Une fois l'installation terminée, enclencher le cache-vis de support.

**IMPORTANT : LE CACHE-VIS NE PEUT PLUS ÊTRE ENLEVÉ APRÈS QU'IL A ÉTÉ INSTALLÉ.**







## PASAMANOS DE ALUMINIO

### Instructions d'installation

English.....	1
Français.....	11
Español.....	21



Lea todas las instrucciones antes de instalar el producto.  
Consulte las instrucciones de seguridad del fabricante al operar cualquier herramienta.

Para registrar su producto, visite: [barretteoutdoorliving.com](http://barretteoutdoorliving.com).

## **▲ ADVERTENCIA:**

- La instalación incorrecta de este producto puede resultar en lesiones corporales. Utilizar siempre gafas de seguridad al momento de cortar, taladrar y ensamblar el producto.
- La instalación incorrecta puede causar daños al producto o a personas.
- No aprobado por el código de piscinas

## **AVISO:**

- NO intentar ensamblar el kit si faltan piezas o las piezas están dañadas.
- NO devolver el producto a la tienda; para solicitar ayuda o piezas de repuesto, llame al: 1-877-265-2220.

## **ANTES DE COMENZAR:**

Es responsabilidad del instalador cumplir o exceder los códigos y requisitos de seguridad, y obtener los permisos requeridos por los códigos de construcción.

El instalador de la plataforma y de los barandales debe determinar e implementar las técnicas de instalación adecuadas en cada instalación.

## **HERRAMIENTAS QUE SE REQUIEREN:**

	Taladro
	Pegamento para aluminio
	Pinzas
	Sujetadores adecuados
	Tronzadora
	Cinta métrica
	Pintura para dar retoques

## **Liste de poste Componentes:**

Description
JB Weld®
Loctite® Metal/Concrete Epoxy™
Gorilla™ Epoxy – Impact Tough®
Loctite® Quick Set Epoxy
Loctite® Extra Time Epoxy

Consulte los códigos de construcción locales para conocer los requisitos de instalación. No instalar este producto de conformidad con los códigos de construcción puede afectar la seguridad del producto y anular la garantía de este.

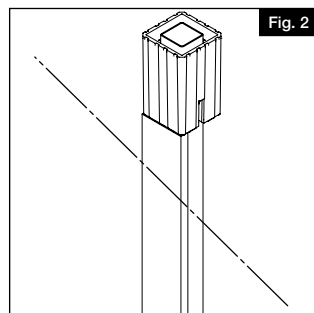
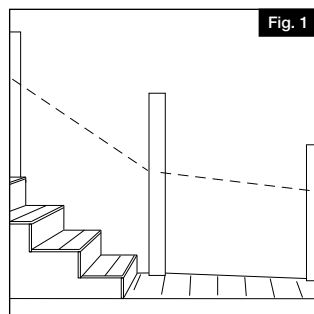
Consulte las instrucciones de seguridad del fabricante cuando se vaya a utilizar alguna herramienta.

Para obtener y revisar una copia de la garantía, visite: [barretteoutdoorliving.com](http://barretteoutdoorliving.com). También puede contactarnos en: 1-877-265-2220 o correo electrónico [Cs.outdoorliving@ebarrette.com](mailto:Cs.outdoorliving@ebarrette.com).

# 1.

## PIEZAS Y PARTES LARGUEROS DE PASAMANOS

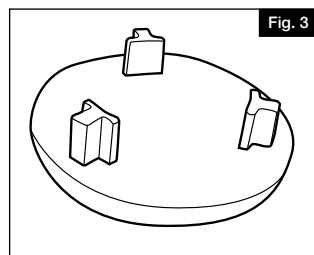
- a. Cuando se realizan cortes oblicuos en los largueros del pasamanos, colocar y sujetar los largueros en su lugar con pinzas. Trazar marcas de referencia en cada uno de los largueros y en cada punto de fijación para asegurar que los cortes oblicuos se realicen correctamente.
- b. Una vez confirmada la colocación, cortar los largueros en los lugares adecuados. Ajustar en consecuencia y fijar de manera permanente. (Una longitud máxima de 6' (1,83 m) entre soportes).



# 2.

## TAPÓN TERMINAL DE PASAMANOS

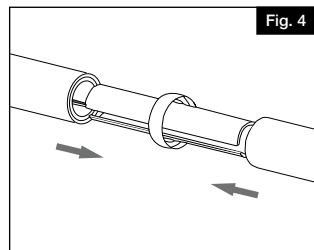
En cada extremo del pasamanos, se puede instalar un tapón terminal para proporcionar un acabado limpio. Basta con aplicar una pincelada de pegamento para aluminio en el tapón y en el extremo del pasamanos e insertar el tapón en el extremo del pasamanos (Fig. 3).



# 3.

## ANILLO CUBREJUNTAS

Se puede instalar un anillo cubrejuntas en cada junta recta de un pasamanos para ocultar cualquier corte irregular. Basta con aplicar una pincelada de pegamento para vinilo e insertar el anillo cubrejuntas durante el montaje (Fig. 4).



# 4.

## SOPORTE DE MONTAJE DE PASAMANOS

- Trazar una marca a  $4\frac{9}{16}$ " (11,59 cm) por debajo de la línea del pasamanos para establecer la ubicación del soporte del pasamanos (Fig. 5). Esta marca indica el borde inferior del soporte de montaje del pasamanos.
- Si se utiliza un poste de acero, taladrar antes de fijar el soporte al poste de acero galvanizado o aluminio.
- Alinear el soporte de acuerdo a la línea de diseño del pasamanos y con las posiciones de los orificios taladrados previamente. Fijar el soporte con 3 sujetadores adecuados para el material en que está siendo instalado.
- Después de instalar el pasamanos, taladrar el larguero del pasamanos con una broca de  $\frac{13}{64}$ " (0,5 cm) y fijar el soporte al larguero con los sujetadores suministrados (Fig. 6).

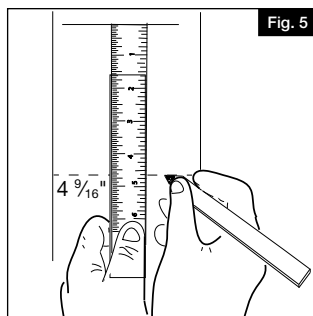


Fig. 5

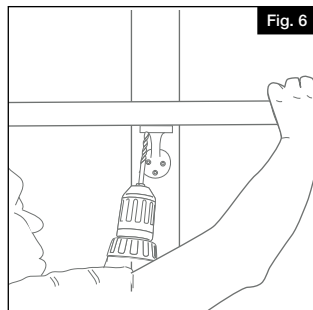


Fig. 6

# 5.

## RETORNO DE POSTE

- Alinear el retorno de poste con la línea del pasamanos y marcar las posiciones de los orificios de fijación (Fig. 7).
- Taladrar y fijar el retorno de poste con 3 sujetadores adecuados para el material en el que se está instalando.
- Insertar la unión en el retorno de poste e instalar el larguero de manera temporal en su lugar.
- Después de instalar el pasamanos de manera temporal, desmontar y aplicar pegamento para aluminio y montar el larguero del pasamanos de forma permanente (Fig. 8).

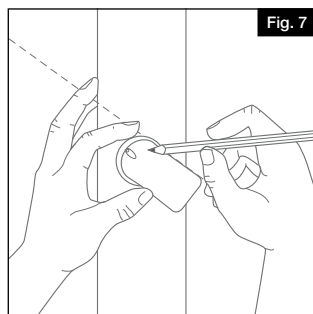


Fig. 7

**SUGERENCIA:** Si se está montado el pasamanos con un retorno de poste en cada extremo, cortar el larguero a la longitud requerida y armar antes de fijar los retornos de poste en la superficie de montaje.

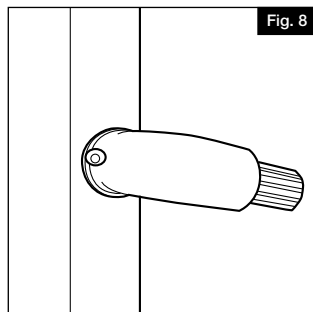


Fig. 8



# 6.

## RETORNO RECTO

- Insertar el retorno rector en el larguero, instalar de manera temporal para determinar la longitud de acabado y cortar a la longitud requerida.
- Instalar de manera temporal y comprobar su longitud.
- Fijar el conjunto en la superficie de montaje usando el sujetador adecuado a través de la parte central del retorno recto.
- Aplicar pegamento para aluminio e insertar el retorno recto en el larguero del pasamanos (Fig. 9).

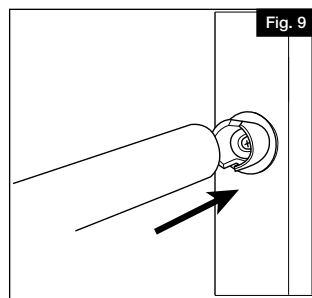


Fig. 9

# 7.

## JUNTA RECTA

*Este componente es compatible con sistemas de vinilo y aluminio.*

**NOTA:** Para una mayor resistencia, todas las juntas del pasamanos deben contar con un soporte de pasamanos en las juntas, o en el lugar más cercano posible.

- Cortar los largueros del pasamanos a la longitud requerida.
- Aplicar pegamento para aluminio y deslizar la unión interior a mitad de camino del larguero de aluminio (Fig. 10).
- Fijar el primer larguero de pasamanos de manera permanente al soporte de pasamanos más cercano.

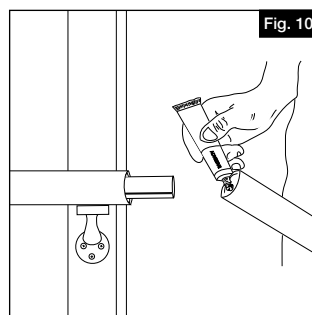


Fig. 10

**SUGERENCIA:** Si la junta no cuenta con un soporte, dejar pasar suficiente tiempo para que el pegamento para aluminio cure antes de instalar el segundo larguero.

- Aplicar pegamento para aluminio en el segundo larguero del pasamanos. Deslizar el larguero del pasamanos en la unión. Montar en su lugar. Sujetar y dejar secar.

# 8.

## UNIÓN INTERIOR AJUSTABLE

*Este componente es compatible con sistemas de vinilo y aluminio.*

**NOTA:** Todas las uniones ajustables deben estar respaldadas por un soporte de pasamanos tan cercano como sea posible a cada lado de la junta.

- Medir el ángulo de la junta y cortar los largueros en consecuencia. Instalar ambos largueros del pasamanos de manera temporal, y comprobar que los cortes oblicuos coincidan correctamente.

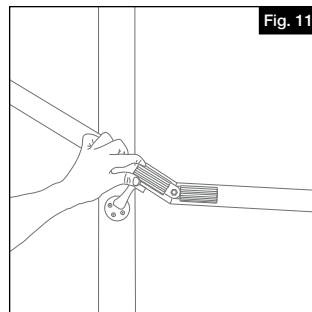


Fig. 11

**SUGERENCIA:** Mientras los largueros están en su lugar, se pueden trazar marcas de referencia en los largueros y los componentes de montaje, para asegurar una alineación correcta durante la instalación final.

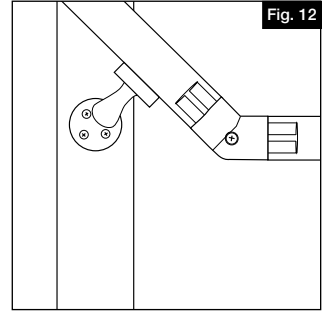
- Ensamblar y posicionar la unión ajustable en la parte exterior del pasamanos y apretar el tornillo en el ángulo adecuado (Fig. 11).

- c. Instalar el conjunto de manera temporal y ajustar si es necesario.

**SUGERENCIA:** Utilizar el perno de unión como referencia para mantener la alineación correcta de los largueros, alineando ambos extremos de inglete con la parte central del perno.

- d. Aplicar pegamento para aluminio y montar la unión.
- e. Fijar los largueros del pasamanos de manera permanente en el soporte de montaje.

**NOTA:** La unión debe sujetarse con pinzas en el lugar hasta que el pegamento haya tenido tiempo de curar.

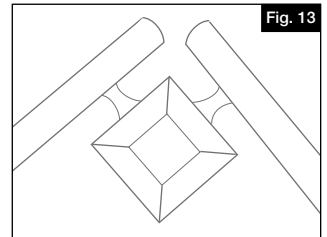


## 9.

### UNIÓN AJUSTABLE

- a. Medir el ángulo de la junta y cortar los largueros en consecuencia. Instalar ambos largueros del pasamanos de manera temporal, y comprobar que los largueros coincidan correctamente.
- b. Ensamblar y posicionar la unión ajustable en la parte exterior del pasamanos y apretar el tornillo en el ángulo adecuado (Fig. 12).
- c. Instalar el conjunto de manera temporal y ajustar si es necesario.
- d. Aplicar pegamento para aluminio y montar la unión.
- e. Fijar los largueros del pasamanos de manera permanente en el soporte de montaje.

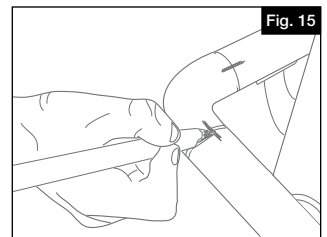
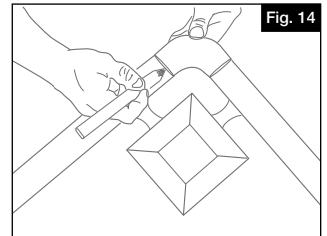
**NOTA:** Es necesario usar soportes en ambos lados de la unión ajustable. La unión debe sujetarse con pinzas en el lugar hasta que el pegamento haya tenido tiempo de curar.



## 10.

### ESQUINA DE 90 GRADOS

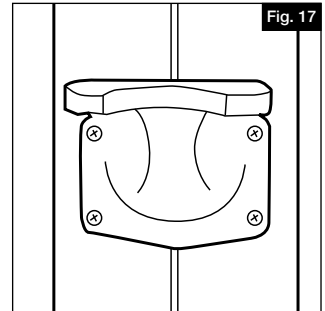
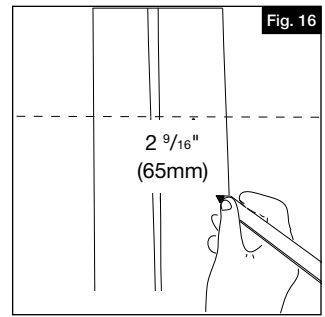
- a. Instalar los largueros del pasamanos de manera temporal. Los largueros del pasamanos que se van a unir deben extenderse lo suficiente como para permitir el marcado y corte final (Fig. 13).
- b. Colocar la esquina en línea con cada uno de los largueros. Marcar y cortar los largueros (Fig. 14).
- c. Introducir las uniones en la esquina. Instalar la esquina ensamblada con los largueros de manera temporal. Si todos los componentes están alineados correctamente, hacer marcas de referencia (Fig. 15).
- d. Desmontar la esquina. Aplicar pegamento para aluminio en el interior de la esquina y el interior de los largueros. Volver a montar los componentes utilizando como guía las marcas de referencia del paso 3. Sujetar con pinzas en el lugar y dejar secar.



- e. Fijar los largueros de manera permanente a los soportes de montaje con los tornillos suministrados.

## 11. SOPORTE DE ESQUINA INTERIOR

- a. Trazar una marca a  $2\frac{9}{16}$ " (6,50 cm) por debajo de la línea del pasamanos para establecer la ubicación del soporte de esquina interior (Fig. 16).
- b. Alinear la superficie superior del soporte con la marca hecha en el paso 1 y fijar a la superficie de montaje con sujetadores adecuados.
- c. Sujetar con mordaza el ensamblaje de esquina al soporte de esquina interior. Con una broca de  $\frac{1}{8}$ ", taladrar y fijar el soporte con los tornillos suministrados (Fig. 17).

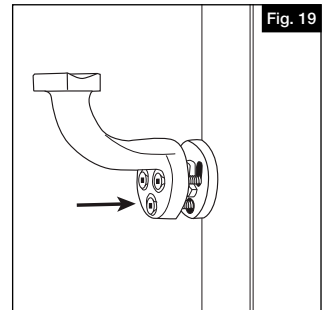
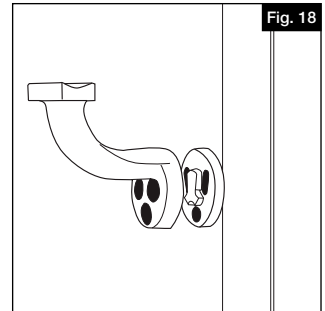


## 12. BLOQUE ESPACIADOR

**NOTA:** Los bloques espaciadores tienen un grosor de  $\frac{1}{4}$ " (6,35 mm) y pueden utilizarse con cualquier soporte de montaje para pasamanos de aluminio y retorno para postes de aluminio. Están diseñados de tal manera que se puede montar un soporte sobre un poste de  $2\frac{1}{2}$ " (6,35 cm) y otro soporte sobre un poste de 2" (5,04 cm) para que luego el usuario alinee el espacio en el poste de 2" (5,04 cm).

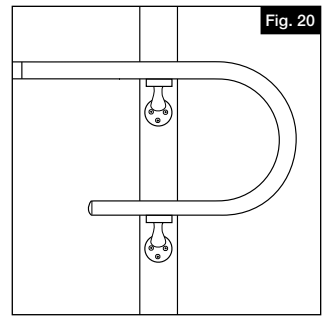
- a. Alinear el soporte o retorno de poste en el poste y trazar una marca como se muestra en las instrucciones para cada soporte. Antes de instalar en el poste, insertar el bloque espaciador en la parte posterior del soporte, como se muestra en la figura (Fig. 18).
- b. Una vez en el lugar, fijar el soporte en el poste pasando el tornillo a través de los orificios del soporte y las ranuras en el bloque (Fig. 19).

**NOTA:** En el caso de soportes de montaje, se recomienda no apilar más de 2 bloques con los componentes suministrados. En el caso de retornos de poste, los tornillos están en ángulo y solo admiten 2 bloques espaciadores.



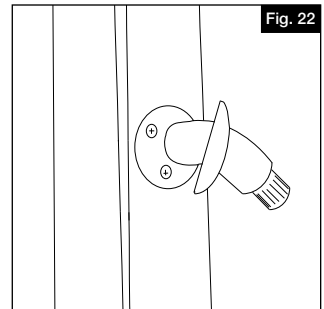
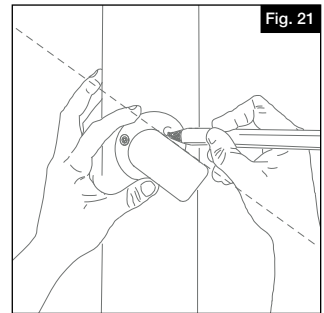
# 13. BUCLE DE RETORNO DE 180 GRADOS

- Posicionar el bucle del pasamanos en el lugar deseado. Instalar el bucle de manera temporal en su lugar para trazar las marcas necesarias para cortar.
- Una vez que se hayan finalizado los cortes y el bucle esté listo para ser instalado, fijar el conjunto de pasamanos con una unión recta o ajustable siguiendo las instrucciones indicadas en esta guía.
- Fijar el bucle del pasamanos en la superficie de montaje con 2 soportes de pasamanos (Fig. 20), siguiendo las instrucciones de esta guía.
- Para finalizar la instalación, colocar un tapón terminal en el extremo del bucle del pasamanos siguiendo las instrucciones de esta guía con respecto al tapón terminal de pasamanos.

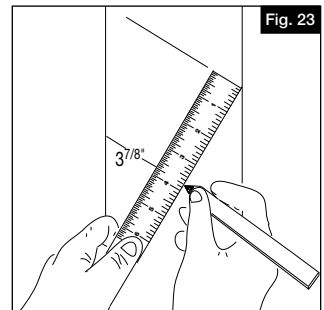


# 14. RETORNO DE POSTE PARA POSTES CON FUNDA DE VINILO

- Alinear el retorno de poste con la línea del pasamanos y marcar las posiciones de los orificios de fijación (Fig. 21).
- Taladrar y fijar el retorno de poste con 3 sujetadores adecuados para el material en el que se está instalando el retorno de poste.
- Deslizar la cubierta de moldura en el retorno de poste pero NO encajarla en su lugar hasta que se haya completado la instalación del pasamanos (Fig. 22).
- Insertar la unión en el retorno de poste e instalar el larguero de manera temporal en su lugar.
- Después de instalar el pasamanos de manera temporal, desmontar y aplicar pegamento para aluminio y montar el larguero del pasamanos de forma permanente.
- Alinear las lengüetas de la cubierta con las ranuras de la base del retorno de poste y encajar en su lugar.



**SUGERENCIA:** Si se está montado el pasamanos con un retorno de poste en cada extremo, cortar el larguero a la longitud requerida y armar antes de fijar los retornos de poste en la superficie de montaje.

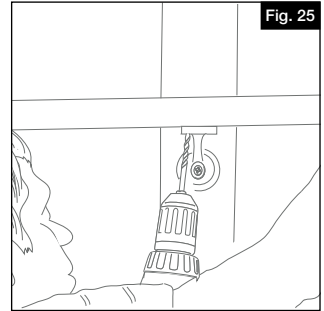
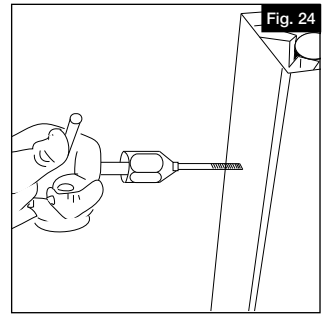


# 15.

## SOPORTE DE PASAMANOS PARA POSTES CON FUNDA DE VINILO

- Trazar una marca a  $3 \frac{7}{8}$ " (9,84 cm) por debajo de la línea del pasamanos para establecer la ubicación del sujetador de montaje del soporte de pasamanos (Fig. 23).
- Fijar el soporte a la superficie de montaje mediante el uso de un sujetador adecuado. Si se utiliza un poste estructural, se requiere un taladro y un juego de machos de roscar para fijar el soporte al interior del poste de acero galvanizado (Fig. 24).
- Después de instalar el pasamanos de manera temporal, taladrar el larguero del pasamanos con una broca de  $\frac{13}{64}$ " y fijar al soporte con los sujetadores suministrados (Fig. 25).
- Una vez completada la instalación, encajar la cubierta del sujetador de soporte.

**IMPORTANTE:** LA CUBIERTA DEL SUJETADOR NO SE PUEDE QUITAR UNA VEZ INSTALADA.





Barrette Outdoor Living  
545 Tilton Rd, Egg Harbor City, NJ 08215  
barretteoutdoorliving.com • (877) 265-2220