



rdi® collection
ENDURANCE® ORIGINAL RAIL™

LEVEL RAIL INSTALLATION

Installation Instructions

English.....	1
Français.....	7
Español.....	13



Read all instructions prior to installing product.
Refer to manufacturers safety instructions when operating any tools.

To register your product, please visit: barretteoutdoorliving.com

▲ WARNING:

- Improper installation of this product can result in personal injury. Always wear safety goggles when cutting, drilling and assembling the product.
- Incorrect installation may cause harm to the product or individual.
- Refer to local building codes for installation requirements; failure to install this product in accordance with building codes may affect safety of the product and void product warranty.

NOTICE:

- DO NOT attempt to assemble the kit if parts are missing or damaged.
- DO NOT return the product to the store. For assistance or replacement parts call: 1-877-265-2220.

TOOLS/MATERIALS NEEDED:

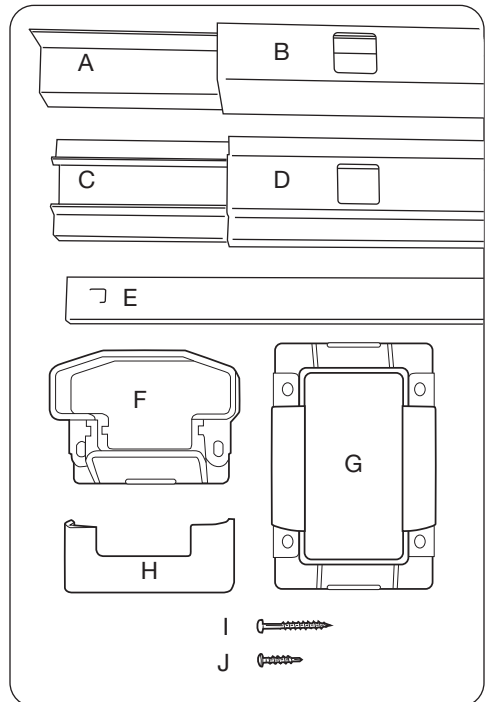
Safety Goggles	Power Screwdriver/Drill
Tape Measure	Power Saw
Pencil	Straight Edge/Ruler/Triangle
Level	

Components list:

Check the packaging to ensure all components are included.

Ref	Qty	Components
A	1	Aluminum Bottom Rail Stiffener
B	1	Vinyl Bottom Rail
C	1	Aluminum Top Rail Stiffener
D	1	Vinyl Top Rail
E	—	Baluster - See chart to right
F	2	Top Mounting Bracket
G	2	Bottom Mounting Bracket
H	6	Snap on Bracket Covers
I	12	Rail Mounting Screws
J	4	Rail Mounting Set Screws

Rail Length	4'	6'	8'	10'
Square Balusters	9	14	19	24
Turned Balusters	N/A	14	19	24
Round Balusters	N/A	15	20	12
Glass Balusters	N/A	9	12	N/A

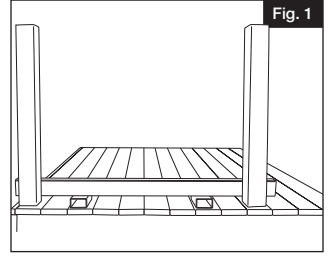


To obtain and review a copy of the warranty please visit barretteoutdoorliving.com. You may also contact us at 1-877-265-2220 or email Cs.outdoorliving@barretteoutdoorliving.com.

LEVEL RAIL INSTALLATION

1.

Prepare all posts and mounting surfaces before installation.

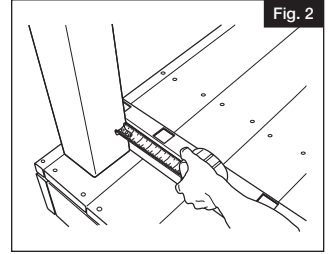


2.

Establish the height of the lower rail using blocks for the desired bottom space.

Place the bottom rail across the opening where it is to be installed (Fig. 1).

TIP: Standard Original Rail measures 36" in height with a 2" space below the bottom rail. Use 2" blocks to establish bottom rail height.



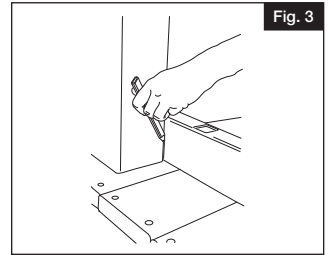
3.

Measure from the mounting surface to the first baluster hole on each end (Fig. 2) and adjust until these dimensions are equal.

Trace the post onto the bottom rail and mark $\frac{1}{8}$ " short at each end to allow for expansion (Fig. 3).

TIP: If all of your mounting surfaces are plumb, transfer your measurements and baluster layout from the bottom rail to the top rail (Fig. 4).

NOTE: A minimum of $\frac{1}{4}$ " from the edge of the first baluster to the end of the rail is necessary to accommodate the mounting brackets.

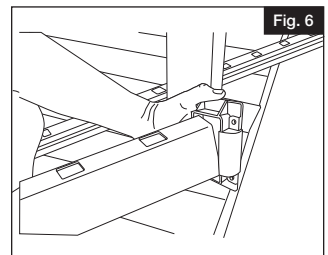
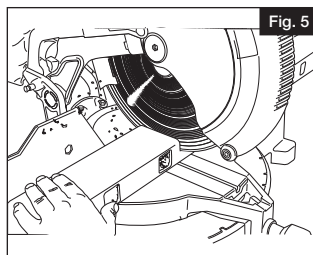
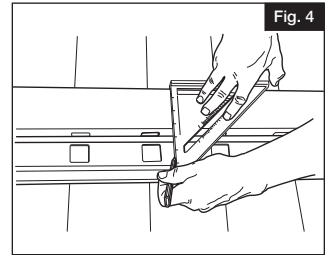


4.

Cut each end of the rail at the measurement determined in Step 3 (Fig. 5).

TIP: If using a power saw, a carbide tip blade of at least 60 teeth is recommended.

Place a bottom mounting bracket on each end of the bottom rail with the flat side facing the rail ends (Fig. 6).



5.

Place rail with brackets between posts as shown in Figure 7.

Pre-drill the holes (Fig. 8) for the mounting brackets to avoid stripping the stainless steel screws and secure in place using the rail mounting screws (item I) from component list (Fig. 9).

NOTE: The looped part of the aluminum P-channel must be facing away (down) from the baluster holes while the flat side of the P-channel must be facing the outside of the deck when mounted.

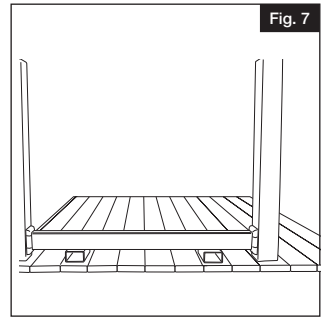


Fig. 7

6.

Insert a baluster into each routed hole of the bottom rail (Fig. 10).

NOTE: Each kit with vinyl balusters contains 2 tabbed balusters; space them evenly into each section.

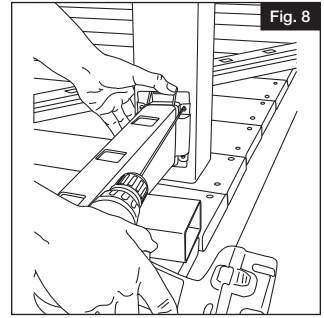


Fig. 8

7.

Cut the top rail following the same procedure that you used in steps 3 and 4 for the bottom rail.

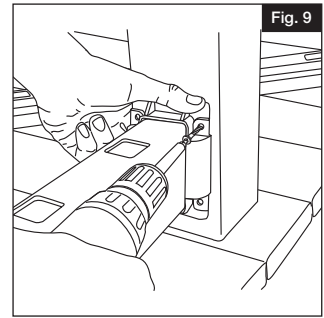


Fig. 9

8.

Place a T-shaped top mounting bracket (item F) on each end of the top rail, with the flat side facing the mounting surface.

Make sure that the aluminum T-channel is flush with the end of the vinyl top rail (Fig. 11).

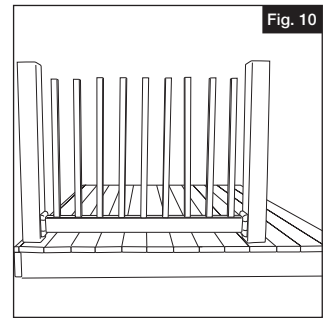
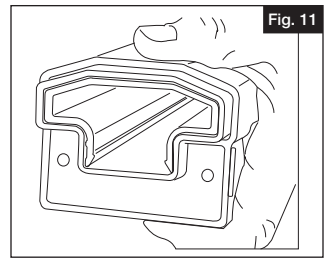


Fig. 10

9.

Beginning at one end of the rail section, (Fig. 12) insert each baluster installed in Step 6 into the corresponding baluster hole into the top rail.

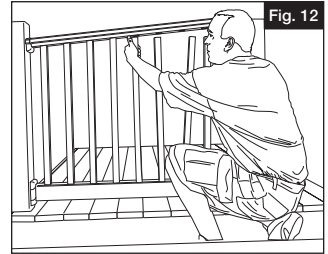
To allow for baluster expansion, raise the top rail approximately $\frac{1}{8}$ ". Pre-drill the holes (Fig. 13) for the mounting brackets to avoid stripping the stainless steel screws and secure in place using supplied screws (I) (Fig. 14).



10.

Secure the top rail to mounting brackets using supplied set screws (J) as shown in Figure 15.

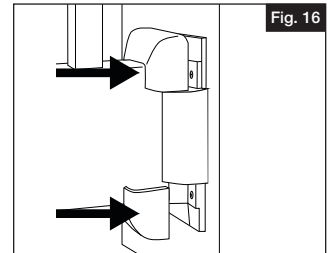
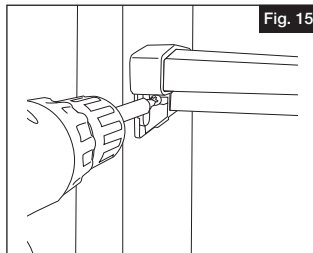
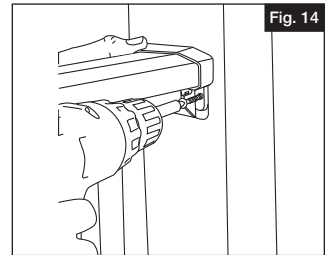
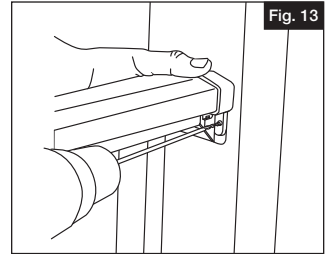
Repeat Steps 1 through 10 for each rail section.



11.

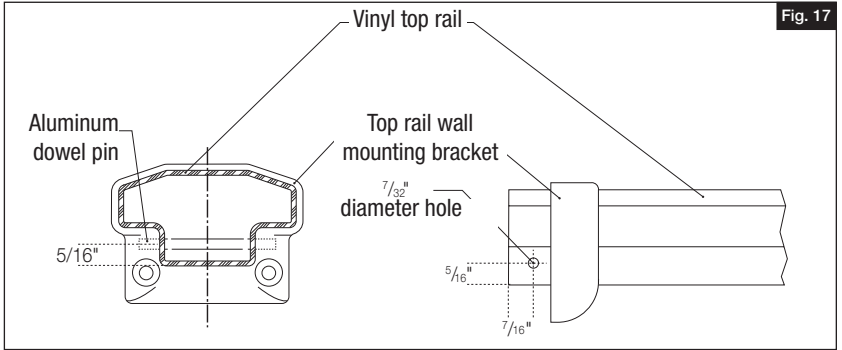
Check entire installation for accuracy before snapping snap on bracket covers (H) for top and bottom brackets (Fig. 16) into place.

NOTE: Bracket covers press-fit onto the brackets perpendicular to the post; they cannot be slid into place.



LEVEL ANGLE AND ROUND COLUMN BRACKET INSTALLATION

Make sure that the aluminum "T" channel is flush with the end of the vinyl top rail. Use a $\frac{7}{32}$ " drill bit to drill through both ends of the top rail and aluminum "T" channel. The hole should be located $\frac{7}{16}$ " from the end and $\frac{5}{16}$ " up from the bottom on both sides of the rail (see detail in (Fig. 17). Place an aluminum dowel pin through the holes at each end of the rail.





rdi® collection

ENDURANCE® ORIGINAL RAIL™

INSTALLATION D'UNE RAMPE HORIZONTALE

Instructions d'installation

English.....	1
Français.....	7
Español.....	13



Lisez toutes les instructions avant d'installer le produit.

Reportez-vous aux instructions de sécurité du fabricant lors de l'utilisation d'outils.

Pour enregistrer votre produit, veuillez visiter: barretteoutdoorliving.com

⚠ AVERTISSEMENT:

- Toujours porter des lunettes de sécurité.
- Toutes les étapes d'assemblage dans ces instructions doivent être effectuées sur une surface propre et non abrasive.
- Dans ces instructions d'assemblage, on suppose que la trousse de quincaillerie de barrière Barrette Outdoor Living® (charnières et loquet) sera utilisée.

AVIS:

- NE PAS essayer d'assembler le kit s'il y a des pièces manquantes ou endommagées.
- NE PAS retourner le produit au magasin. Pour obtenir de l'aide ou des pièces de remplacement, composer le 1-877-265-2220.

TOOLS/MATERIALS NEEDED:

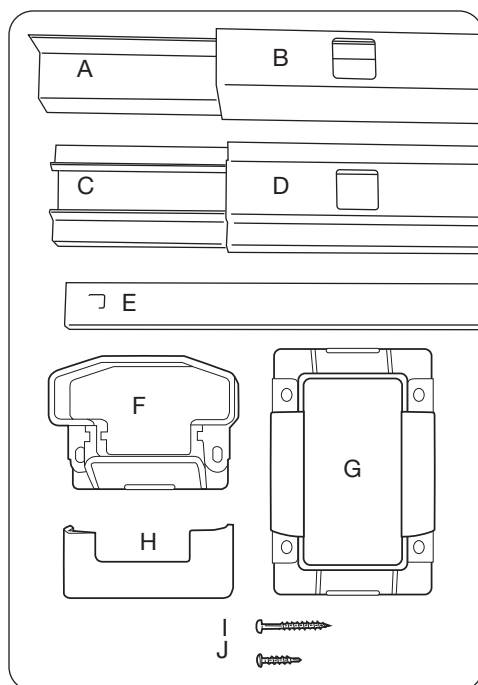
Lunettes de sécurité	Tournevis/perceuse électrique
Ruban à mesurer	Scie électrique
Crayon	Règle droite/règle/triangle
Niveau	

Liste de composants:

Vérifier l'emballage pour s'assurer que tous les composants sont inclus.

Réf.	Quant.	Composants
A	1	Raidisseur en aluminium pour traverse inférieure
B	1	Traverse inférieure en vinyle
C	1	Raidisseur en aluminium pour traverse supérieure
D	1	Traverse supérieure en vinyle
E	—	Barreaux – voir le tableau à droite
F	2	Supports de montage du haut
G	2	Supports de montage du bas
H	6	Couvercles de support à enclenchement
I	12	Vis de montage de traverses
J	4	Vis de blocage pour traverses

Longueur de la traverse	4 pi	6 pi	8 pi	10 pi
Barreaux carrés	9	14	19	24
Barreaux tournés	S. O.	14	19	24
Barreaux ronds	S. O.	15	20	12
Barreaux en verre	S. O.	9	12	S. O.

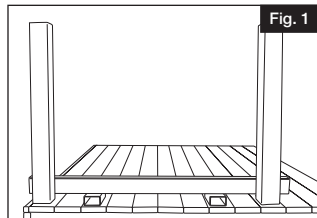


Pour obtenir et examiner une copie de la garantie, visiter barretteoutdoorliving.com. On peut également nous contacter par téléphone au 1-877-265-2220 ou par courriel à Cs.outdoorliving@barretteoutdoorliving.com.

INSTALLATION D'UNE RAMPE HORIZONTALE

1.

Préparer tous les poteaux et les surfaces de montage avant l'installation.

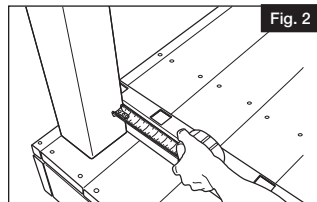


2.

Établir la hauteur de la traverse inférieure à l'aide de cales pour fixer l'espace inférieur souhaité.

Placer la traverse inférieure en travers de l'ouverture où elle doit être installée (Fig. 1).

CONSEIL : La rampe originale standard mesure 36 po (914 mm) de hauteur avec un espace de 2 po (50 mm) sous la traverse inférieure. Utiliser des cales de 2 po (50 mm) pour établir la hauteur de la traverse inférieure.



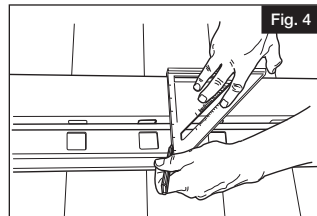
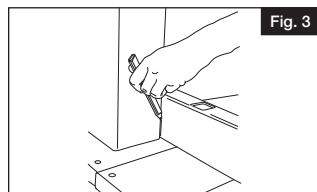
3.

Mesurer depuis la surface de montage jusqu'au premier trou de barreau à chaque extrémité (Fig. 2), et faire des ajustements jusqu'à ce que ces dimensions soient égales.

Tracer l'emplacement du poteau sur la traverse inférieure et faire une marque à 1/8 po (3,2 mm) de chaque extrémité pour permettre la dilatation (Fig. 3).

CONSEIL: Si toutes les surfaces de montage sont d'aplomb, transférer les mesures et la disposition des barreaux de la traverse inférieure à la traverse supérieure (Fig. 4).

NOTE: On doit laisser un espace d'au moins 1-1/4 po (32 mm) entre la rive du premier barreau et l'extrémité de la traverse pour accueillir les supports de montage.

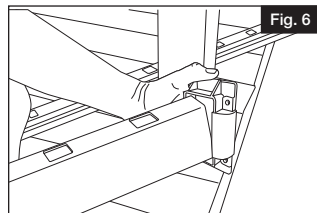
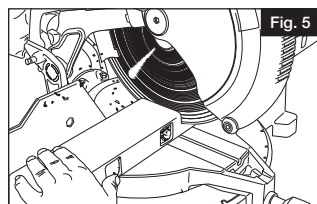


4.

Couper chaque extrémité de la traverse à la mesure déterminée à l'étape 3 (Fig. 5).

CONSEIL: Si l'on utilise une scie électrique, il est recommandé de se servir d'une lame à pointe en carbure d'au moins 60 dents.

Placer un support de montage du bas sur chaque extrémité de la traverse inférieure, le côté plat faisant face aux extrémités de la traverse (Fig. 6).

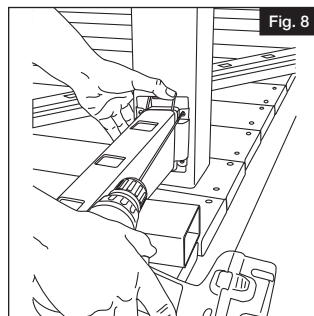
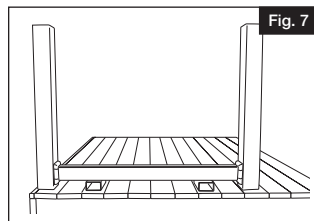


5.

Placer la traverse avec les supports entre les poteaux comme indiqué à la figure 7.

Percer des avant-trous (Fig. 8) pour les supports de montage afin d'éviter de dénuder les vis en acier inoxydable, puis fixer les supports en place à l'aide des vis de montage de la traverse (article I de la liste des composants) (Fig. 9).

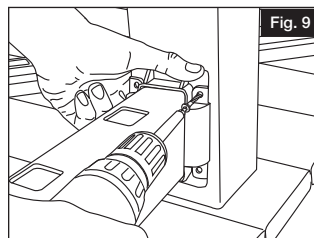
NOTE: La partie bouclée du profilé en P en aluminium doit être orientée à l'opposé (vers le bas) des trous des barreaux, tandis que le côté plat du profilé en P doit être orienté vers l'extérieur de la terrasse une fois monté.



6.

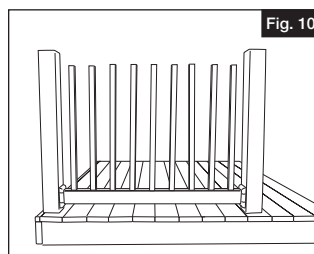
Insérer un barreau dans chaque trou de la traverse inférieure (Fig. 10).

NOTE: Chaque kit de barreaux en vinyle contient 2 barreaux avec languette. Espacer les barreaux uniformément dans chaque section.



7.

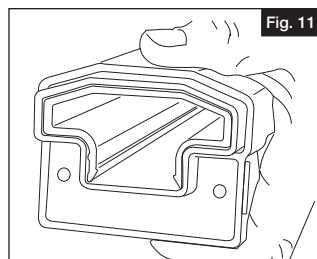
Couper la traverse supérieure en suivant la même procédure que celle utilisée aux étapes 3 et 4 pour la traverse inférieure.



8.

Placer un support de montage du haut en T (article F) à chaque extrémité de la traverse supérieure, le côté plat faisant face à la surface de montage.

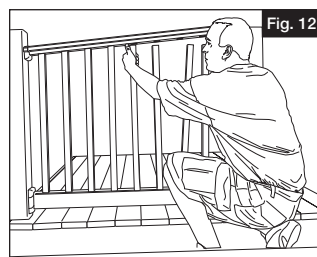
S'assurer que le profilé en T en aluminium affleure l'extrémité de la traverse supérieure en vinyle (Fig. 11).



9.

En commençant par une extrémité de la section de rampe (Fig. 12), insérer chaque barreau installé à l'étape 6 dans le trou correspondant de la traverse supérieure.

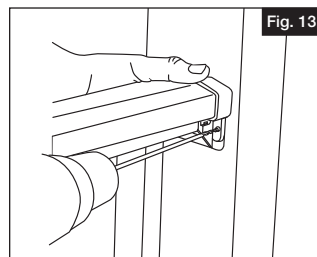
Pour permettre la dilatation des barreaux, soulever la traverse supérieure d'environ 1/8 po (3,2 mm). Percer des avant-trous (Fig. 13) pour les supports de montage afin d'éviter de dénuder les vis en acier inoxydable, puis fixer les supports en place à l'aide des vis fournies (I) (Fig. 14).



10.

Fixer la traverse supérieure aux supports de montage à l'aide des vis de blocage (J), comme indiqué à la figure 15.

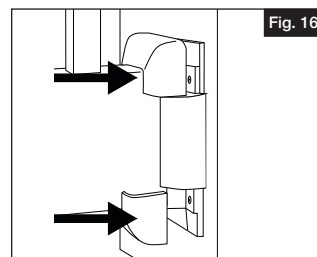
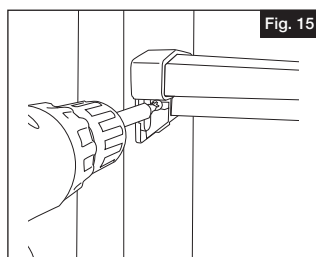
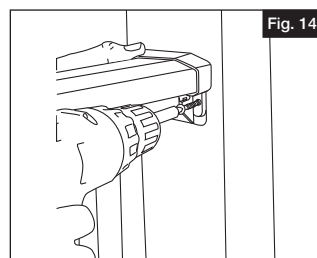
Répéter les étapes 1 à 10 pour chaque section de rampe.



11.

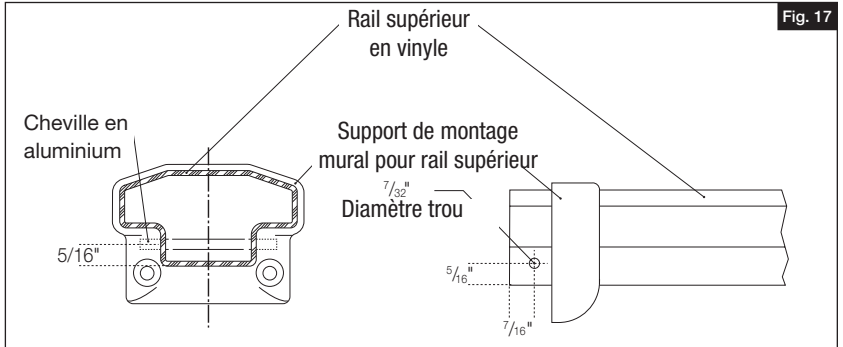
Vérifier la précision de l'ensemble de l'installation avant de mettre en place les couvercles des supports (H) pour les supports du haut et du bas (figure 16).

NOTE: Les couvercles des supports s'enclenchent sur les supports perpendiculaires au poteau. On ne peut les glisser en place.



INSTALLATION DES SUPPORTS DE RAMPES HORIZONTALES ET EN ANGLE ET DE COLONNES RONDES

S'assurer que le profilé en T en aluminium affleure l'extrémité de la traverse supérieure en vinyle. Utiliser un foret de $7/32$ po (5,6 mm) pour percer les deux extrémités de la traverse supérieure et du profilé en T en aluminium. Le trou doit être situé à $7/16$ po (11,1 mm) de l'extrémité et à $5/16$ po (7,9 mm) du bas sur les deux côtés de la traverse (voir le détail à la figure 17). Placer une cheville en aluminium dans les trous à chaque extrémité de la traverse.





rdi® collection

ENDURANCE® ORIGINAL RAIL™

BARANDAL PLANO

Instrucciones de Instalacion

English.....	1
Français.....	7
Español.....	13



Lea todas las instrucciones antes de la instalación del producto.

Consulte las instrucciones de seguridad del fabricante cuando se vaya a utilizar alguna herramienta.

Para registrar su producto, visite: barretteoutdoorliving.com

⚠ ADVERTENCIA:

- La instalación incorrecta de este producto puede resultar en lesiones corporales. Utilizar siempre gafas de seguridad al momento de cortar, taladrar y ensamblar el producto.
- La instalación incorrecta puede causar daños al producto o a personas.
- Consulte los códigos de construcción locales para conocer los requisitos de instalación; el hecho de no instalar este producto de acuerdo con los códigos de construcción puede afectar a la seguridad del producto y anular la garantía del mismo.

AVISO:

- NO intentar ensamblar el kit si faltan piezas o las piezas están dañadas.
- NO devolver el producto a la tienda; para solicitar ayuda o piezas de repuesto, llame al: 1-877-265-2220.

HERRAMIENTAS QUE SE REQUIEREN:

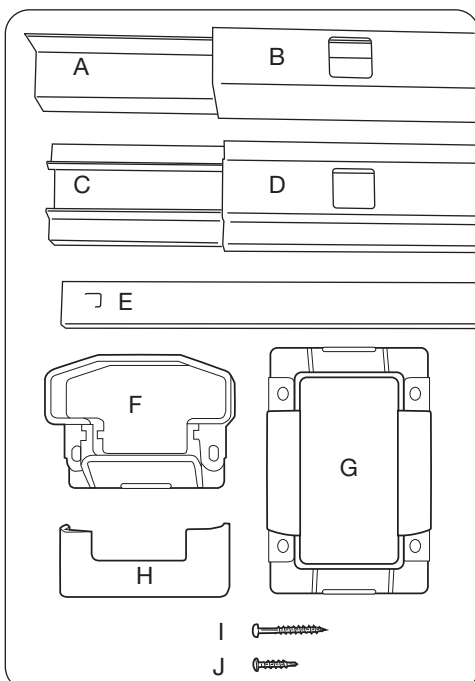
Gafas de seguridad	Taladro /destornillador eléctrico
Cinta métrica	Sierra eléctrica
Lápiz	Escuadra o regla
Nivel	

Lista De Componentes:

Verificar el paquete para comprobar la presencia de todos los componentes:

Ref	Qty	Componentes
A	1	Refuerzo de aluminio para travesaño inferior
B	1	Travesaño inferior de vinilo
C	1	Refuerzo de aluminio para travesaño superior
D	1	Travesaño superior de vinilo
E	—	Barrotes (consulte la tabla a continuación)
F	2	Soporte de montaje superior
G	2	Soporte de montaje inferior
H	6	Cubierta de soporte de encaje a presión
I	12	Tornillos de montaje del travesaño
J	4	Tornillos prisioneros de montaje del travesaño

Longitud Del Travesaño	4'	6'	8'	10'
Barrotes Cuadrados Por Paquete	9	14	19	24
Barrotes Torneados Por Paquete	N/A	14	19	24
Barrotes Redonados Por Paquete	N/A	15	20	12
Barrotes De Vidrio Necesaris Por Paquete	N/A	9	12	N/A

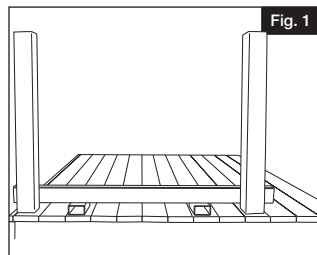


Para obtener y revisar una copia de la garantía, visite: barretteoutdoorliving.com. También puede contactarnos en: 1-877-265-2220 o correo electrónico Cs.outdoorliving@barretteoutdoorliving.com.

DEL BARANDAL PLANO

1.

Preparar todos los postes y las superficies de montaje antes de la instalación.

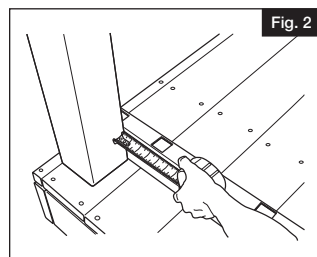


2.

Establecer la altura del travesaño inferior mediante el uso de bloques para establecer el espacio inferior deseado.

Colocar el travesaño inferior a lo largo de la abertura donde se instalará el mismo (Fig. 1).

SUGERENCIA: El barandal original estándar mide 36" (91,5 cm) de altura con un espacio de 2" (5 cm) debajo del travesaño inferior. Utilizar bloques de 2" (5 cm) para establecer la altura del travesaño inferior.

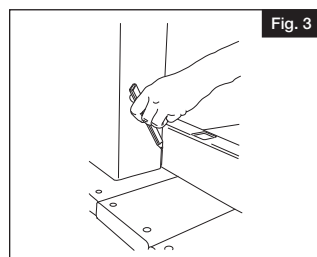


3.

Medir la distancia desde la superficie de montaje hasta el primero orificio para barrote en cada extremo (Fig. 2) y ajustar hasta que estas dimensiones sean iguales.

Trazar el poste en el travesaño inferior y marcar $\frac{1}{8}$ " (32 mm) antes en cada extremo para dar cabida a la expansión (Fig. 3).

SUGERENCIA: Si todas las superficies de montaje están aplomadas, transferir las medidas y la distribución de los barros del travesaño inferior al travesaño superior (Fig. 4).



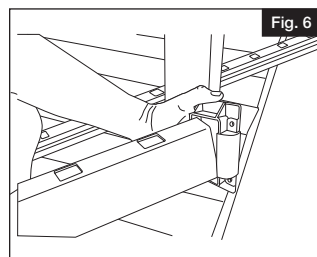
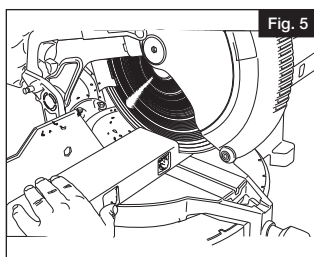
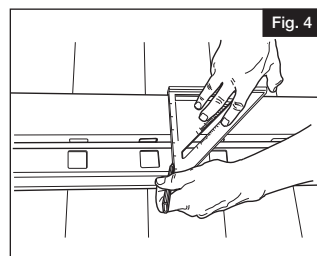
NOTA: Se requiere un espacio mínimo de $1\frac{1}{4}$ " (3 cm) entre el borde del primer barrote y el extremo del travesaño para dar cabida a los soportes de montaje.

4.

Cortar cada extremo del travesaño a la medida determinada en el paso 3 (Fig. 5).

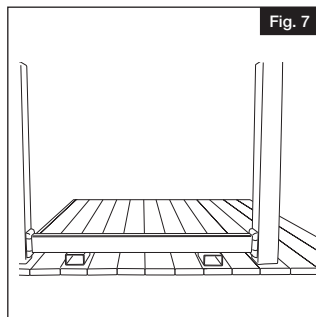
SUGERENCIA: Si se utiliza una sierra eléctrica, se recomienda utilizar una hoja de carburo de al menos 60 dientes.

Colocar un soporte de montaje inferior en cada extremo del travesaño inferior con la parte plana hacia los extremos del travesaño (Fig. 6).



5.

Colocar el travesaño con los soportes entre los postes, como se muestra en la Figura 7.



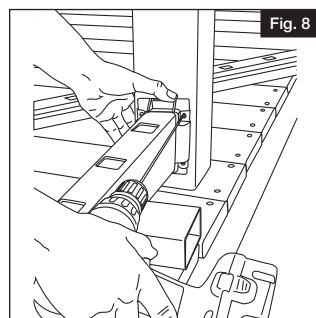
Taladrar los orificios (Fig. 8) para los soportes de montaje con el fin de evitar que se estropee la rosca de los tornillos de acero inoxidable y fijarlos en su sitio con los tornillos de montaje del travesaño (pieza I) de la lista de componentes (Fig. 9).

NOTA: Cuando esté montado, la parte desigual del canal de aluminio en P debe estar orientado hacia afuera (abajo) desde los orificios para barrotos, mientras que el lado plano del canal P debe estar orientado hacia la parte exterior de la terraza.

6.

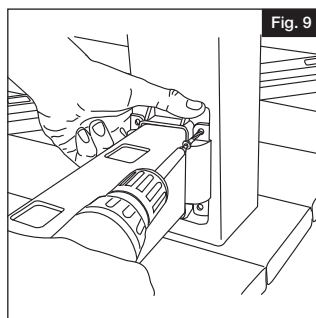
Insertar un barrote en cada orificio ranurado del travesaño inferior (Fig. 10).

NOTA: Cada juego de barrotos de vinilo contiene 2 barrotos engarzados; se deben distribuir de manera uniforme en cada tramo.



7.

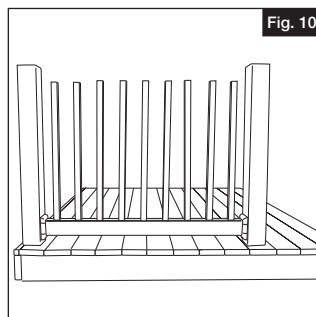
Cortar el travesaño superior mediante la aplicación del mismo procedimiento que se utilizó en los pasos 3 y 4 para el travesaño inferior.



8.

Colocar un soporte de montaje superior en forma de T (pieza F) en cada extremo del travesaño superior, con la parte plana orientada hacia la superficie de montaje.

Comprobar que el canal de aluminio en T esté al ras con el extremo del travesaño superior de vinilo (Fig. 11).



9.

Empezando por un extremo del tramo de barandal, (Fig. 12) insertar cada barrote instalado en el paso 6 en los orificios para barrote correspondientes en el travesaño superior.

Para dar cabida a la expansión del barrote, elevar el travesaño superior aproximadamente $\frac{1}{8}$ " (32 mm). Taladrar los orificios (Fig. 13) para los soportes de montaje con el fin de evitar que se estropee la rosca de los tornillos de acero inoxidable y fijarlos en su sitio con los tornillos suministrados (I) (Fig. 14).

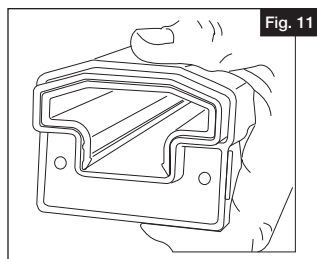


Fig. 11

10.

Fijar el travesaño superior a los soportes de montaje con los tornillos prisioneros (J) suministrados, como se muestra en la figura 15.

Repetir los pasos 1 a 10 para cada tramo de barandal.

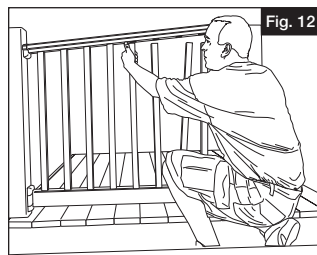


Fig. 12

11.

Verificar la exactitud de toda la instalación antes de colocar en su lugar las cubiertas de soporte de encaje a presión (H) en los soportes superior e inferior (Fig. 16).

NOTA: Las cubiertas de soporte encajan a presión en los soportes perpendiculares al poste; es imposible deslizarlos para colocarlos en su lugar.

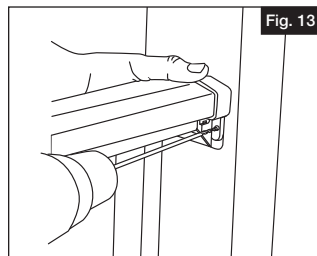


Fig. 13

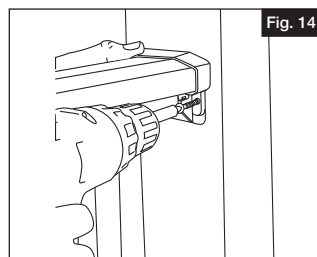


Fig. 14

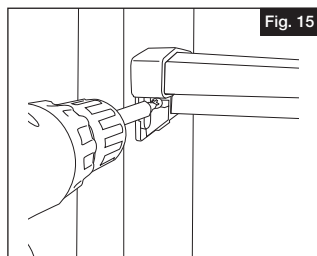


Fig. 15

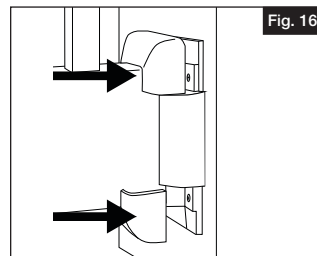
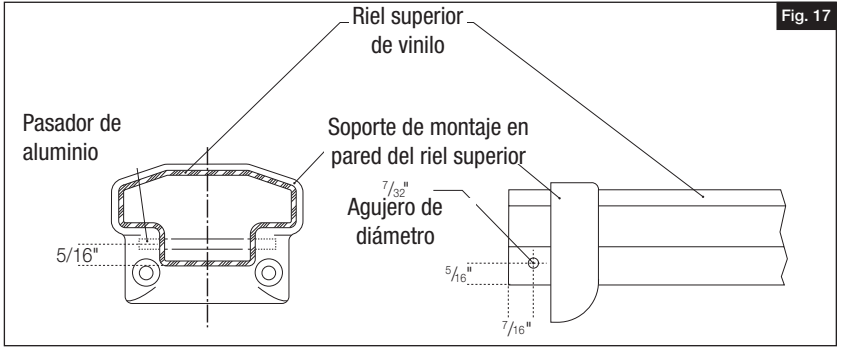


Fig. 16

INSTALACIÓN DE SOPORTE DE ÁNGULOS Y COLUMNAS REDONDAS

Compruebe que el canal en "T" de aluminio esté al ras con el extremo del travesaño superior de vinilo. Utilice una broca de $7/32$ " para perforar ambos extremos del travesaño superior y el canal en "T" de aluminio. El agujero debe estar situado a $7/16$ " del extremo y a $5/16$ " de la parte inferior en ambos lados del travesaño (ver detalle en la Fig. 17). Coloque un pasador de aluminio a través de los agujeros en cada extremo del travesaño.





Barrette Outdoor Living
7830 Freeway Circle, Middleburg Heights, OH 44130
barretteoutdoorliving.com • (877) 265-2220