



rdi® collection
AVALON ALUMINUM RAILING®

AVALON ALUMINUM RAILING® WITH OBERON TOP RAIL

Installation Instructions

English.....	1
Français.....	7
Español.....	13



Read all instructions prior to installing product.
Refer to manufacturers safety instructions when operating any tools.

To register your product, please visit: barretteoutdoorliving.com

▲ WARNING:

- Improper installation of this product can result in personal injury. Always wear safety goggles when cutting, drilling and assembling the product.
- Incorrect installation may cause harm to the product or individual.

NOTICE:

- DO NOT attempt to assemble the kit if parts are missing or damaged.
- DO NOT return the product to the store. For assistance or replacement parts call: 1-800-336-2383.

BEFORE YOU BEGIN:

It is the responsibility of the installer to meet and/or exceed all code and safety requirements and to obtain all required building code permits.

The deck and railing installer should determine and implement appropriate installation techniques for each installation.

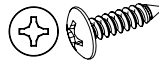
Barrette and its distributors shall not be held liable for improper or unsafe installations.

TOOLS NEEDED:

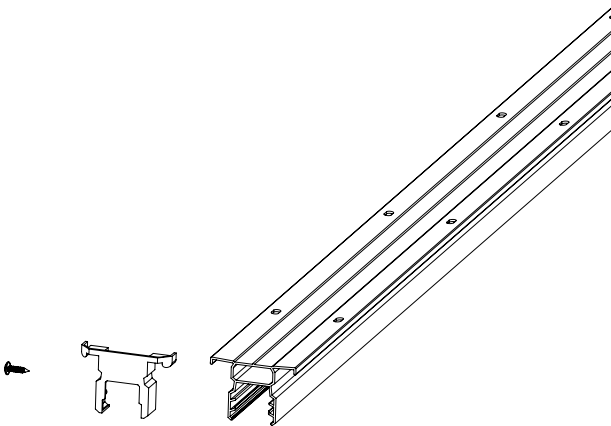
	Safety Glasses
	Pencil
	1/4" & 1/8" Drill Bits
	Drill
	Tape Measure
	Saw

Component List

QTY	Description
1	Oberon Top Rail
2	Oberon End Covers
12	#10 3/4" Truss Head Screws (6')
16	#10 3/4" Truss Head Screws (8')



Truss Head
Phillips Drive Screws



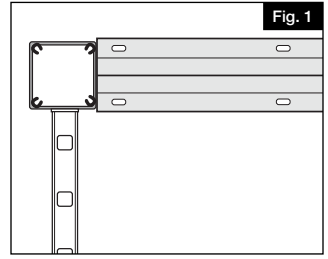
To obtain and review a copy of the warranty please visit: barretteoutdoorliving.com.
You may also contact us at 1-877-265-2220 or email CS.outdoorliving@barretteoutdoorliving.com.

USING STANDARD 2.5" AVALON POSTS

1.

When running a deckboard over the top of your post, measure and cut posts so that the top of the post sits $36\frac{1}{16}$ " or $42\frac{1}{16}$ " from the mounting surface. This should be achieved by cutting $\frac{3}{4}$ " off of a 39" or 45" post.

NOTE: 39" post measures $39\frac{5}{16}$ " with bottom plate. 45" post measures $45\frac{5}{16}$ " with bottom plate.

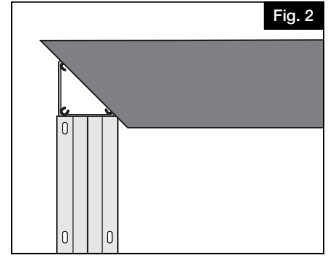


2.

Install Avalon posts and railing systems per the instructions provided in the railing kit. If using glass slats for your install, you will need the instructions that are included in your rail beam kit for glass slat rail assembly. Oberon Top Rail should be cut $\frac{3}{8}$ " shorter than the length of your rail panel.

NOTE: Top rail has holes punched every 12" along the length of the rail for deckboard attachment. If you are cutting the rail down, be sure to cut so that holes are as close to the posts on both sides for best results – you should have a hole at least 1-2" from the post. If needed, a $\frac{1}{4}$ " hole can be drilled to locate screws near the post for additional strength.

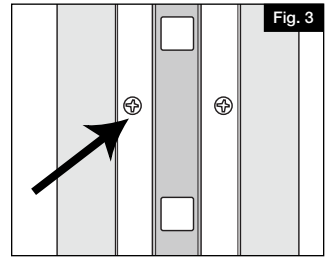
Install deck board on top of railing systems. Deck boards will run over the top of line posts and are mitre cut in the corners (Fig. 1 & 2). For end posts, deck boards can terminate flush to the post or run over the top if desired.



3.

Once deck boards are centered and in place, secure deck boards to railing system adapter using provided $\#10 \times \frac{3}{4}$ " screws in the pre-determined locations punched in the rail on both sides along the length of the rail (Fig. 3).

When installing, locate and fasten the screws into the center of the slot to allow for expansion and contraction. Secure screws on both sides of the rail as close to the post as possible at both ends. Use remaining screws and install evenly along the length of the rail.

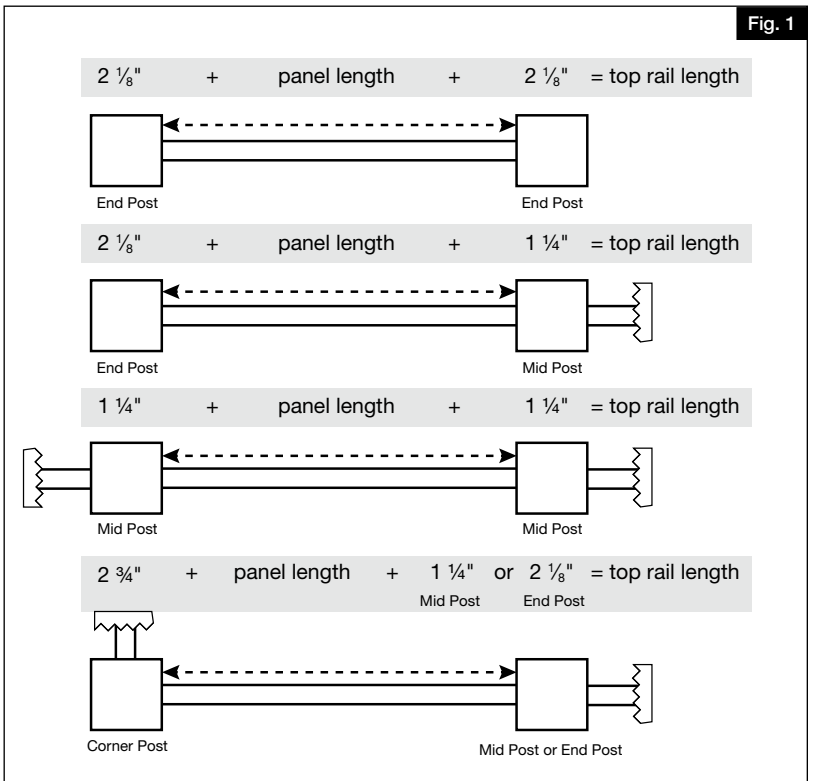


USING 2" AVALON POST AND OVER THE TOP SYSTEM

1.

When installing a deckboard on to the Avalon over-top-top system, posts do not need to be cut. Install Avalon over-the-top posts (2"x2"x33" for 36" height or 2"x2"x39" for 42" height) and railing systems per the instructions provided with the Avalon Over-the-Top posts. If using glass slats for your install, you will also need the instructions that are included in your rail beam kit for glass slat rail assembly.

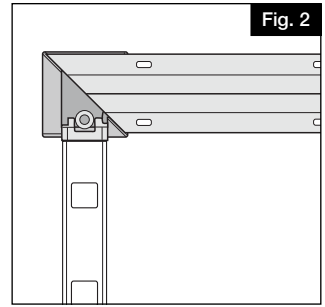
NOTE: Top rail has holes punched every 12" along the length of the rail for deckboard attachment. If you are cutting the rail down, be sure to cut so that you have holes positioned within 2" of the post for best results. If needed, a ¼" hole can be drilled to locate screws near the post for additional strength.



2.

NOTE: For installation on line and corner posts, rail covers are not included with over-the-top brackets and are not needed. Top rails should be cut (Fig. 1) and aligned together on the bracket above the post (mitre cut if a corner) (Fig. 2). For end posts, an additional bracket cover is included and will be used.

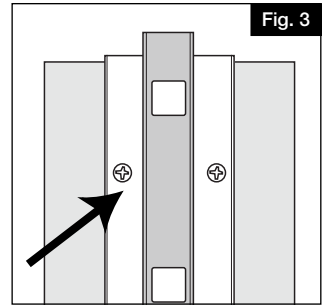
Install deck board on top of railing systems. Deck boards will run over the top of line posts and should be mitre cut in the corners. For end posts, deck board can terminate even with the end of the rail/bracket cover or extend slightly past.



3.

Once deck boards are centered and in place, secure deck boards to railing system adapter using provided #10 x 3/4" screws in the predetermined locations punched in the rail on both sides along the length of the rail (Fig. 3).

When installing, locate and fasten the screws into the center of the slot to allow for expansion and contraction. Secure screws on both sides of the rail as close to the post as possible at both ends. Use remaining screws and install evenly along the length of the rail.





rdi® collection

AVALON ALUMINUM RAILING®

INSTRUCTIONS POUR L'INSTALLATION DE PANNEAUX DE VERRE

Instructions d'installation

English.....	1
Français.....	7
Español.....	13



Lisez toutes les instructions avant d'installer le produit.

Reportez-vous aux instructions de sécurité du fabricant lors de l'utilisation d'outils.

Pour enregistrer votre produit, veuillez visiter: **barretteoutdoorliving.com**

▲ ATTENTION :

- Une mauvaise installation de ce produit peut entraîner des blessures. Toujours porter des lunettes de protection lorsque vous coupez, percez et assemblez le produit.
- Une mauvaise installation peut causer des dommages au produit ou à l'individu.

AVIS :

- NE PAS essayer d'assembler le kit si des pièces sont manquantes ou endommagées.
- NE PAS retourner le produit au magasin. Pour une de l'aide ou un changement de pièces, appeler au : 1-800-336-2383.

AVANT DE COMMENCER :

Il relève de la responsabilité de l'installateur de respecter et/ou de dépasser les objectifs du code et de la sécurité et d'obtenir tous les permis de construction requis.

L'installateur de la terrasse et de la rampe doit déterminer et implémenter les techniques d'installation appropriées pour chaque installation.

Barrette et ses distributeurs déclinent leurs responsabilités pour des installations inadéquates ou dangereuses.

OUTILS NÉCESSAIRES :

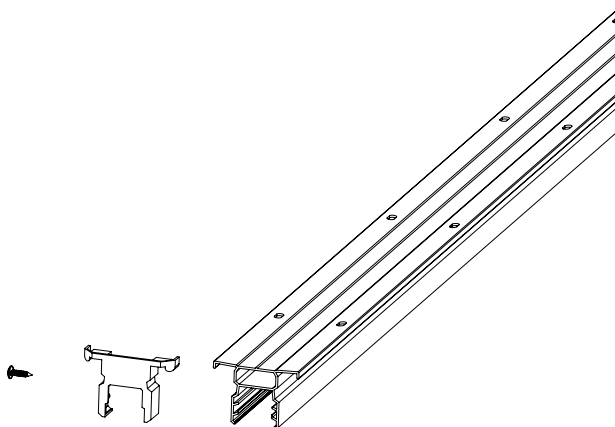
	Lunettes de protection
	Crayon
	Forets 1/4" et 1/8"
	Perceuse
	Ruban à mesurer
	Scie

Liste des composantes

QTY	Description
1	Oberon Rail Supérieur
2	Oberon Couvertres d'extrémité
12	#10 vis à tête bombée 3/4" (6')
16	Vis à tête bombée #10 3/4" (8')



Vis cruciformes à tête bombée



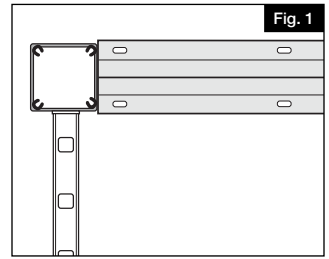
Pour obtenir et examiner une copie de la garantie, visiter barretteoutdoorliving.com. On peut également nous contacter par téléphone au 1-877-265-2220 ou par courriel à CS.outdoorliving@barretteoutdoorliving.com.

UTILISANT LES POTEAUX STANDARDS AVALON DE 2.5" (6,3 CM)

1.

Lors du placement d'une planche de bois au-dessus de votre poteau, mesurer et couper les poteaux de façon à ce que le haut du poteau soit à $36\frac{1}{16}$ " (91,6 cm) ou à $42\frac{1}{16}$ " (106,9 cm) de la surface de montage. Ceci devrait être réalisé, mais en coupant $3\frac{1}{4}$ " (8,26 cm) d'un poteau de 39" (99,1 cm) ou 45" (106,7 cm).

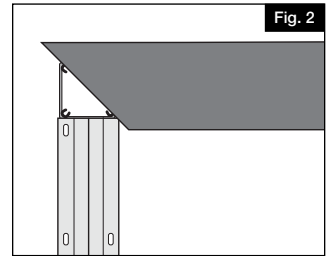
REMARQUE: Un poteau de 39" (99,1 cm) mesure $39\frac{5}{16}$ " (99,9 cm) avec la plaque de fond. Un poteau de 45" (106,7 cm) mesure $45\frac{5}{16}$ " (107,5 cm) avec la plaque de fond.



2.

Installer les poteaux et les systèmes de rampe Avalon conformément aux instructions fournies dans l'ensemble de rampes. Si des lamelles de verre sont utilisées pour l'installation, vous aurez besoin des instructions incluses dans votre ensemble de rampe pour l'assemblage des lamelles de verre. La main courante Oberon devrait être coupée $3/8$ " (1 cm) plus court que la longueur de votre panneau de rampe.

REMARQUE: La main courante comporte des trous tous les 12" (30 cm) sur la longueur de la rampe pour la fixation de la planche de bois. Si la rampe est coupée, il faut s'assurer de couper de façon à ce que les trous soient le plus près possible de chaque côté du poteau pour obtenir les meilleurs résultats. Il devrait avoir un trou à au moins 1-2" (2,5 – 5 cm) du poteau. Si nécessaire, un trou de $1/4$ " (0,6 cm) peut être percé pour installer des vis près du poteau pour plus de solidité.

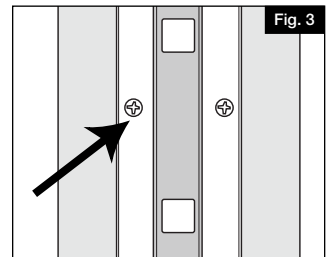


Installer la planche de bois sur le dessus du système de rampe. Les planches de bois s'étendront au-dessus des poteaux de ligne et sont coupées en onglet dans les coins (Fig. 1 et 2). Pour les poteaux d'extrémité, les planches de bois peuvent s'arrêter égales au poteau ou le dépasser si désiré.

3.

Une fois que les planches de bois sont centrées et en place, les fixer à l'adaptateur du système de rampe à l'aide des vis $\#10 \times \frac{3}{4}$ " (1,9 cm) fournis, dans les emplacements prédéterminés des deux côtés sur la longueur de la rampe (Fig. 3).

Lors de l'installation, repérer et fixer les vis au centre de la fente pour permettre l'expansion et la contraction. Fixer les vis des deux côtés de la rampe le plus près possible du poteau aux deux extrémités. Utiliser les autres vis et les installer uniformément sur toute la longueur de la rampe.

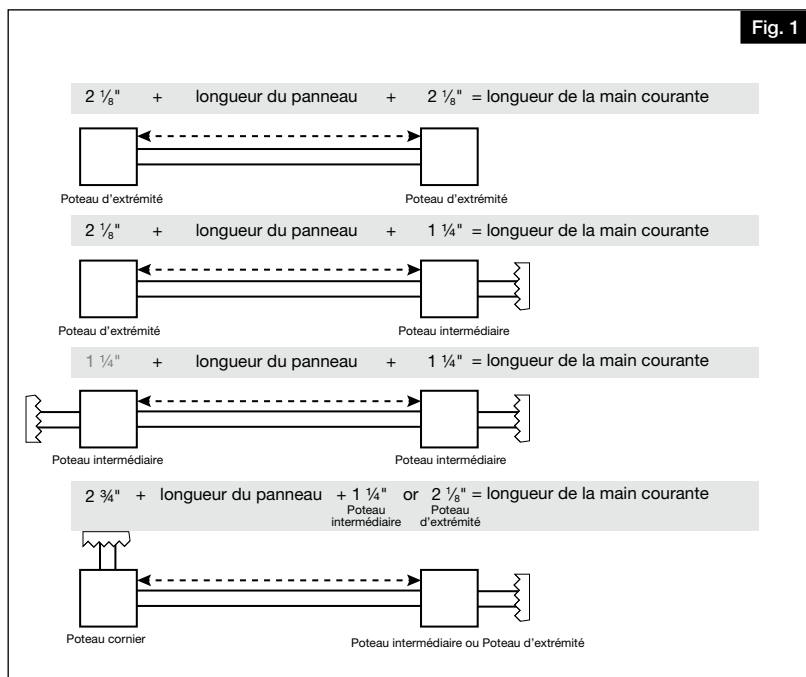


UTILISATION AVEC LES POTEAUX AVALON DE 2 PO (5 CM) ET LE SYSTÈME DE DESSUS DE RAMPE

1.

Lors du placement d'une planche de bois au-dessus de votre poteau, mesurer et couper les poteaux de façon à ce que le haut du poteau soit à $36\frac{1}{16}"$ (91,6 cm) ou à $42\frac{1}{16}"$ (106,9 cm) de la surface de montage. Ceci devrait être réalisé, mais en coupant $3\frac{1}{4}"$ (8,26 cm) d'un poteau de 39" (99,1 cm) ou 42" (106,7 cm).

REMARQUE: Un poteau de 39" (99,1 cm) mesure $39\frac{5}{16}"$ (99,9 cm) avec la plaque de fond. Un poteau de 42" (106,7 cm) mesure $42\frac{5}{16}"$ (107,5 cm) avec la plaque de fond.

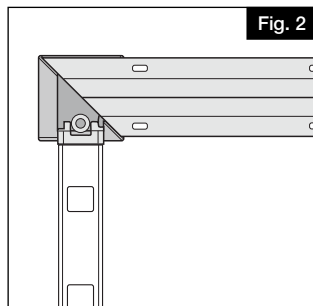


2.

Installer les poteaux et les systèmes de rampe Avalon conformément aux instructions fournies dans l'ensemble de rampes. Si des lamelles de verre sont utilisées pour l'installation, vous aurez besoin des instructions incluses dans votre ensemble de rampe pour l'assemblage des lamelles de verre. La main courante Oberon devrait être coupée $\frac{3}{8}$ " (1 cm) plus court que la longueur de votre panneau de rampe.

REMARQUE: La main courante comporte des trous tous les 12" (30 cm) sur la longueur de la rampe pour la fixation de la planche de bois. Si la rampe est coupée, il faut s'assurer de couper de façon à ce que les trous soient le plus près possible de chaque côté du poteau pour obtenir les meilleurs résultats. Il devrait avoir un trou à au moins 1-2" (2,5 – 5 cm) du poteau. Si nécessaire, un trou de $\frac{1}{4}$ " (0,6 cm) peut être percé pour installer des vis près du poteau pour plus de solidité.

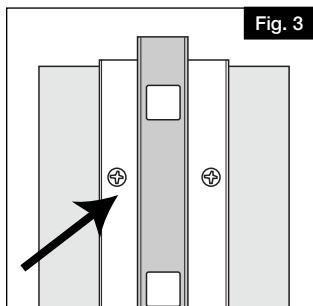
Installer la planche de bois sur le dessus du système de rampe. Les planches de bois s'étendent au-dessus des poteaux de ligne et sont coupées en onglet dans les coins (Fig. 1 et 2). Pour les poteaux d'extrémité, les planches de bois peuvent s'arrêter égales au poteau ou le dépasser si désiré.



3.

Une fois que les planches de bois sont centrées et en place, les fixer à l'adaptateur du système de rampe à l'aide des vis #10x $\frac{3}{4}$ " (1,9 cm) fournis, dans les emplacements prédéterminés des deux côtés sur la longueur de la rampe (Fig. 3).

Lors de l'installation, repérer et fixer les vis au centre de la fente pour permettre l'expansion et la contraction. Fixer les vis des deux côtés de la rampe le plus près possible du poteau aux deux extrémités. Utiliser les autres vis et les installer uniformément sur toute la longueur de la rampe.





rdi® collection

AVALON ALUMINUM RAILING®

AVALON ALUMINUM RAILING® CON TRAVESAÑO SUPERIOR OBERON

Instrucciones de Instalacion

English.....	1
Français.....	7
Español.....	13



Lea todas las instrucciones antes de la instalación del producto.

Consulte las instrucciones de seguridad del fabricante cuando se vaya a utilizar alguna herramienta.

Para registrar su producto, visite: **barretteoutdoorliving.com**

▲ ADVERTENCIA:

- La instalación incorrecta de este producto puede resultar en lesiones corporales. Utilizar siempre gafas de seguridad al momento de cortar, taladrar y montar el producto.
- La instalación incorrecta puede causar daños al producto o a personas.

AVISO:

- NO intentar ensamblar el kit si faltan piezas o las piezas están dañadas.
- NO devolver el producto a la tienda. Para obtener ayuda o piezas de repuesto, llamar al: 1-800-336-2383.

ANTES DE COMENZAR:

Es responsabilidad del instalador cumplir y/o exceder los códigos y requisitos de seguridad, y obtener los permisos de los códigos de construcción requeridos.

El instalador de la plataforma y de los barandales debe determinar e implementar las técnicas de instalación adecuadas en cada instalación.

Barrette y sus distribuidores no se hacen responsables de las instalaciones inadecuadas o poco seguras.

HERRAMIENTAS QUE SE REQUIEREN:

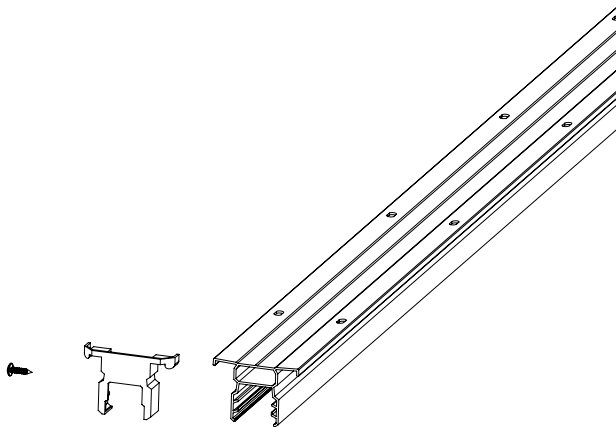
Gafas de protección
Lápiz
Brocas de 1/4" y 1/8"
Taladro
Cinta métrica
Serrucho

Lista de componentes

QTY	Description
1	Oberon Top Rail
2	Oberon Riel Superior
12	# 10 Tornillos de cabeza de armadura de 3/4" (6')
16	# 10 Tornillos de cabeza de armadura de 3/4" (8')



Cabeza segmentada
Tornillos para
destornillador Phillips



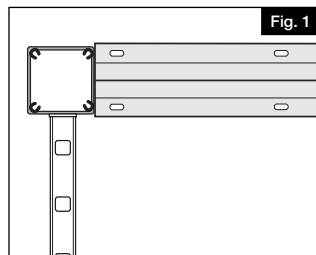
Para obtener y revisar una copia de la garantía, visite: barretteoutdoorliving.com.
También puede contactarnos en: 1-877-265-2220 o correo electrónico
CS.outdoorliving@barretteoutdoorliving.com.

UTILIZA POSTES AVALON ESTÁNDAR DE 2.5" (6,35 CM)

1.

Cuando se instala un tablón en la parte superior del poste, medir y cortar los postes de forma tal que la parte superior del poste que asentada a $36 \frac{1}{16}$ " (91,60 cm) o $39 \frac{1}{16}$ " (99,22 cm) de la superficie de montaje. Esto debe lograrse cortando $3 \frac{1}{4}$ " (8,26 cm) del poste de 39" (99,06 cm) o 45" (106,68 cm).

NOTA: El poste de 39" (99,06 cm) mide $39 \frac{5}{16}$ " (99,85 cm) con la placa inferior. El poste de 45" (106,68 cm) mide $45 \frac{5}{16}$ " (107,47 cm) con la placa inferior.

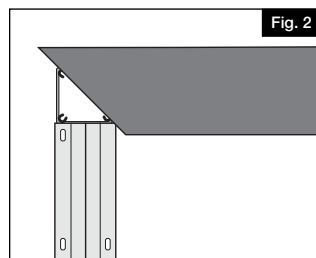


2.

Instalar los postes y sistemas de barandal Avalon según las instrucciones suministradas en el kit del barandal. Si se utilizan paneles de cristal en la instalación, se requieren las instrucciones que se suministran en el kit de vigueta para el montaje de los paneles de cristal. El travesaño superior Oberon se debe cortar $\frac{3}{8}$ " (95 mm) más corto que la longitud del panel de barandal.

NOTA: El travesaño superior tiene orificios cada 12" (30,48 cm) a todo lo largo del travesaño para fijar el tablón. Si se recorta el travesaño, comprobar que se corte de forma que los orificios estén cerca de los postes en ambos lados para obtener mejores resultados; debe haber un orificio a una distancia mínima de 1 a 2" (2,54 a 5,08 cm) del poste. Si es necesario, se puede perforar un orificio de $\frac{1}{4}$ " para colocar tornillos cerca del poste para reforzar la estructura.

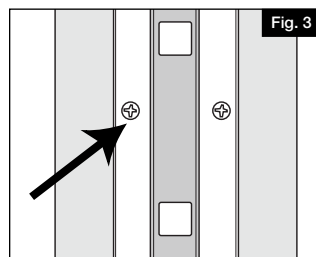
Instalar el tablón en la parte superior del barandal. Los tablonces se extenderán sobre la parte superior de los postes en línea y se deben realizar cortes oblicuos en las esquinas (Fig. 1 & 2). En los postes terminales, los tablonces pueden terminar a ras con el poste o pueden rebasar el borde si así se desea.



3.

Una vez que los tablonces estén centrados y en su lugar, fijar los tablonces al adaptador del barandal utilizando tornillos #10 de $\frac{3}{4}$ " en los lugares predeterminados, atornillando el travesaño en ambos lados a todo lo largo del travesaño (Fig. 3).

Durante la instalación, localizar y apretar los tornillos en el centro de la ranura para dar cabida a la expansión y contracción. Fijar los tornillos en ambos lados del travesaño tan cerca como sea posible del poste en ambos extremos. Utilizar los tornillos restantes para instalarlos de manera uniforme a todo lo largo del travesaño.

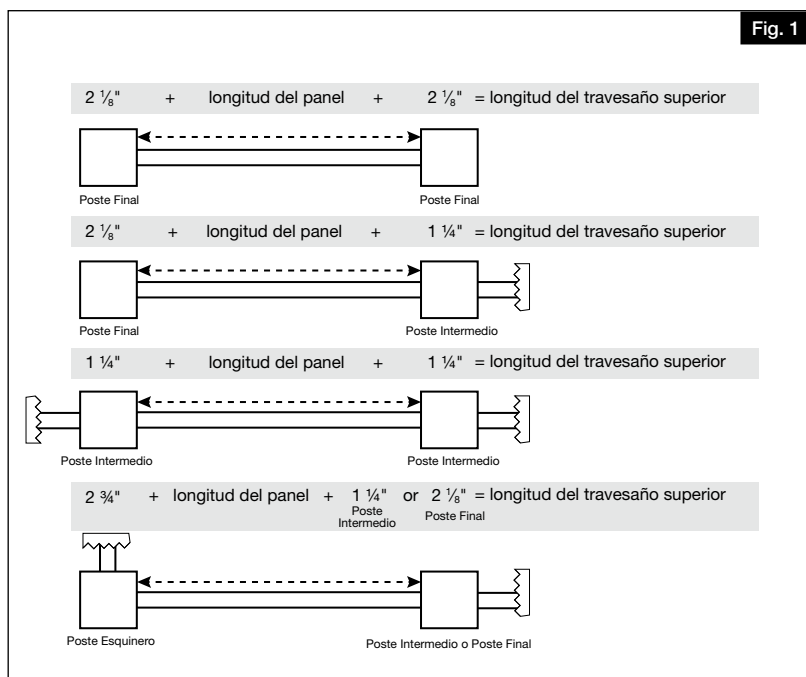


USO DEL POSTE AVALON DE 2" Y EL SISTEMA SUPERIOR

1.

Cuando se instala un tablón en el sistema Avalon Over-the-Top, no es necesario cortar los postes. Instalar los postes Avalon Over-the-Top (de 2" x 2" x 33" [2,54 x 2,54 x 83,82 cm] para una altura de 36" [91,44 cm] o de 2" x 2" x 39" [2,54 x 2,54 x 99,06 cm] para una altura de 42" [106,68 cm]) y los sistemas de barandal siguiendo las instrucciones suministradas con los postes Avalon Over-the-Top. Si se utilizan paneles de cristal en la instalación, también se requieren las instrucciones que se suministran en el kit de vigueta para el montaje de los paneles de cristal.

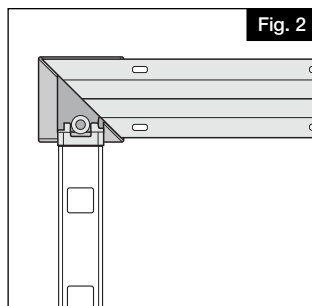
NOTA: El travesaño superior tiene orificios cada 12" (30,48 cm) a todo lo largo del travesaño para fijar el tablón. Si se recorta el travesaño, cortar de forma que los orificios estén a una distancia mínima de 2" (5,08 cm) del poste para obtener mejores resultados. Si es necesario, se puede perforar un orificio de 1/4" para colocar tornillos cerca del poste para reforzar la estructura.



2.

NOTA: Para la instalación en los postes en línea y esquineros, no se incluyen cubiertas de travesaño con los soportes Over-the-Top y tampoco son necesarios. Los travesaños superiores deben cortarse y alinearse junto (Fig. 1) con el soporte encima del poste (realizar cortes oblicuos si se trata de una esquina) (Fig. 2). Para los postes terminales se incluye una cubierta de soporte adicional, la cual debe utilizarse.

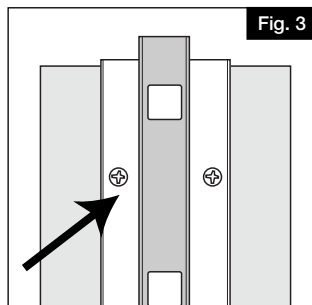
Instalar el tablón en la parte superior del barandal. Los tabloncillos se extenderán sobre la parte superior de los postes en línea y se deben realizar cortes oblicuos en las esquinas. En los postes terminales, el tablón puede terminar a ras con el extremo del travesaño/cubierta de soporte o se puede extender un poco más allá.



3.

Una vez que los tabloncillos estén centrados y en su lugar, fijar los tabloncillos al adaptador del barandal utilizando tornillos #10 de $\frac{3}{4}$ " en los lugares predeterminados, atornillando el travesaño en ambos lados a todo lo largo del travesaño (Fig. 3).

Durante la instalación, localizar y apretar los tornillos en el centro de la ranura para dar cabida a la expansión y contracción. Fijar los tornillos en ambos lados del travesaño tan cerca como sea posible del poste en ambos extremos. Utilizar los tornillos restantes para instalarlos de manera uniforme a todo lo largo del travesaño.





Barrette Outdoor Living
7830 Freeway Circle, Middleburg Heights, OH 44130
barretteoutdoorliving.com • (877) 265-2220