

# Aluminum Rail BracketPro(TM) Installation Tool

## Installation Instructions

English .....	1
Français .....	6
Español .....	11



Read all instructions prior to installing product.  
Refer to manufacturers safety instructions when operating any tools.

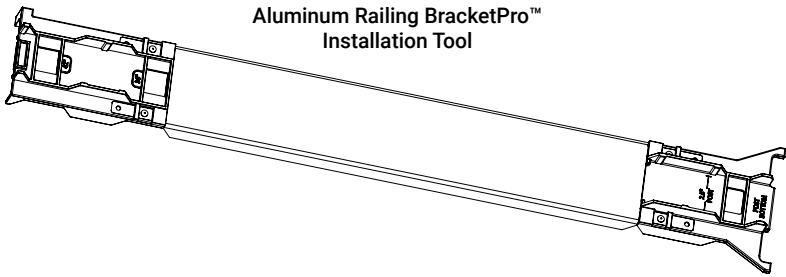
To register your product, visit **[oldcastleapg.com/registration](http://oldcastleapg.com/registration)**

**⚠ WARNING:**

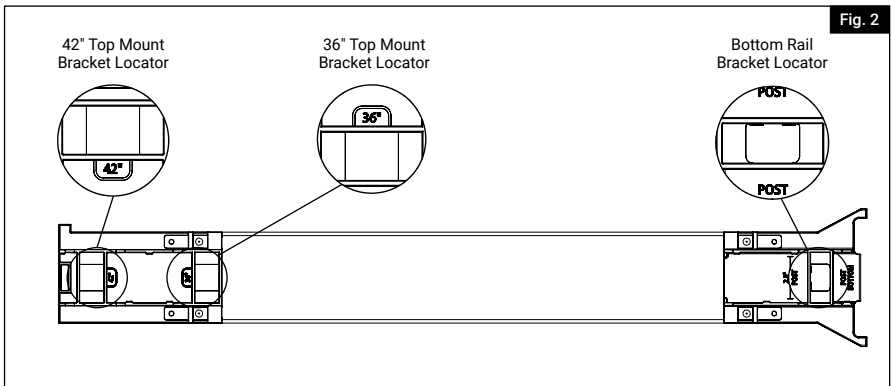
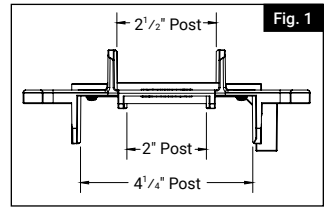
- Improper installation of this product can result in personal injury. Always wear safety goggles when cutting, drilling and assembling the product.
- Incorrect installation may cause harm to the product or individual.
- Check local building codes to determine pool-safe product options.

**NOTICE:**

- DO NOT attempt to assemble the kit if parts are missing or damaged.
- DO NOT return the product to the store. For assistance or replacement parts call: 1-877-265-2220.



- The Barrette Outdoor Living® Aluminum Railing BracketPro™ Installation Tool can be used on 2", 2 1/2", and 4 1/4" posts for Avalon® and VersaRail® aluminum railing installations (Fig. 1).
- This template will locate top and bottom brackets on posts for 36" and 42" tall aluminum railing sections (Fig. 2).



- This bracket installation tool can be used with or without mounted posts. Unmounted posts can be laid on a table or flat surface to use the tool before post mounting.

**NOTE:**

If using the 4 1/4" post as a sleeve or if fascia mounting a post, they will need to be installed on the deck first to properly locate the brackets.

1.

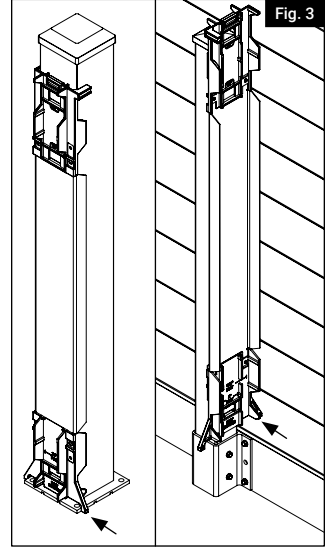
Determine width of post

2.

Place tool onto post using corresponding side of template to match post width

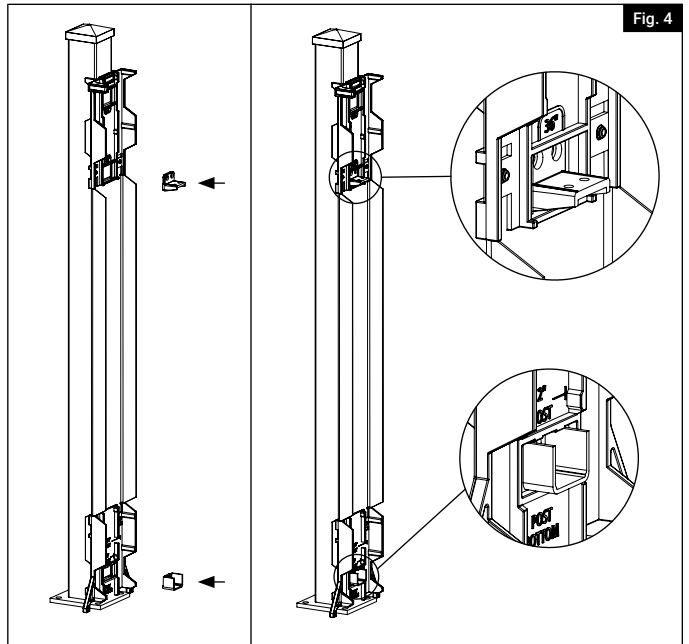
3.

Ensure the bottom of the tool meets the base plate of the post for surface mount applications (deck surface for fascia applications) (Fig. 3).



4.

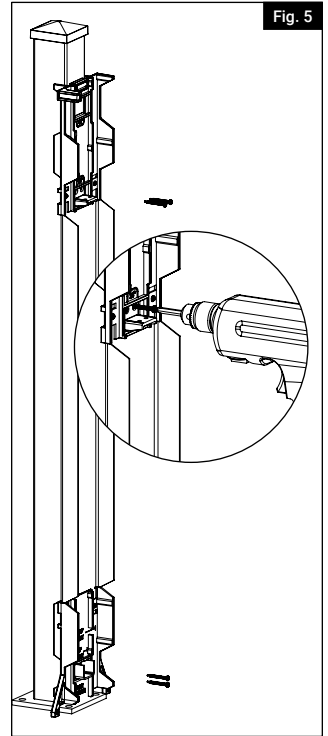
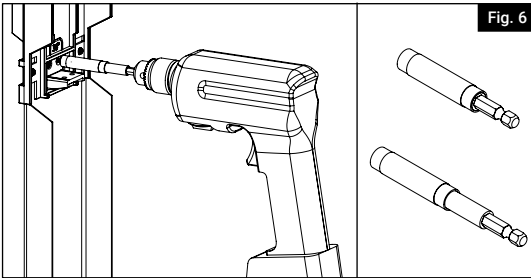
Place top and bottom rail brackets in the tool. Top bracket should go into the corresponding height of the finished height of your top rail (36" or 42"). See clearly marked heights on the top of the installation tool (Fig. 4).



# 5.

Using a non-impact drill, drive the provided screws into place to fasten the brackets to the post (Fig. 5).

It helps to use a drill extension with drive guide to keep the screw from wobbling as it drills into place (Fig. 6).



# 6.

If your post needs to be configured as a line or corner post, rotate the post to the next side that needs brackets. Repeat Steps 1 – 5.



# Outil D'installation Bracketpromc Pour Rampes En Aluminium

## Instructions d'installation

English .....	1
Français .....	6
Español .....	11



Lire toutes les instructions avant d'installer le produit.  
Consulter les consignes de sécurité du fabricant lors de l'utilisation des outils.

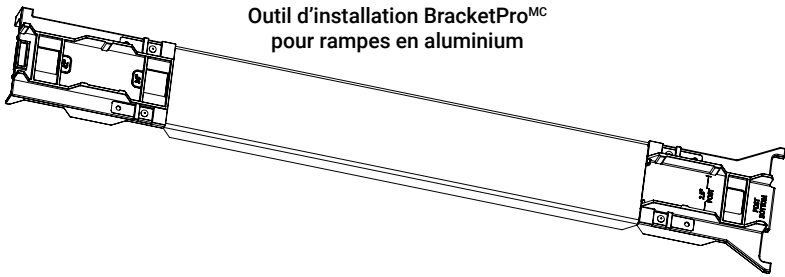
Pour enregistrer votre produit, visitez **[oldcastleapg.com/registration](https://oldcastleapg.com/registration)**

## ⚠ AVERTISSEMENT:

- Une mauvaise installation du produit peut causer des blessures. Toujours porter des lunettes de sécurité lors de la coupe, du perçage et de l'assemblage du produit.
- Une installation incorrecte est susceptible de causer des dommages au produit ou des blessures aux personnes.

## AVIS:

- NE PAS tenter d'assembler le kit s'il y a des pièces endommagées ou manquantes.
- Ne pas retourner le produit au magasin. Pour obtenir de l'aide ou des pièces de remplacement, composer le 1-877-265-2220.



Outil d'installation BracketPro<sup>MC</sup>  
pour rampes en aluminium

- L'outil d'installation BracketPro<sup>MC</sup> pour rampes en aluminium de Barrette Outdoor Living<sup>MD</sup> peut être utilisé sur des poteaux de 2 po (50 mm), 2 1/2 po (63,5 mm) et 4 1/4 po (114,3 mm) pour les installations de rampes en aluminium Avalon<sup>MD</sup> et VersaRail<sup>MD</sup> (Fig. 1).
- Ce gabarit permettra de localiser les supports supérieurs et inférieurs sur les poteaux pour les sections de rampe en aluminium de 36 po (91,4 cm) et 42 po (106,7 mm) de hauteur (Fig. 2).

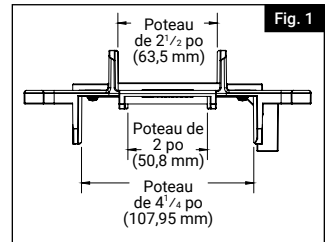


Fig. 1

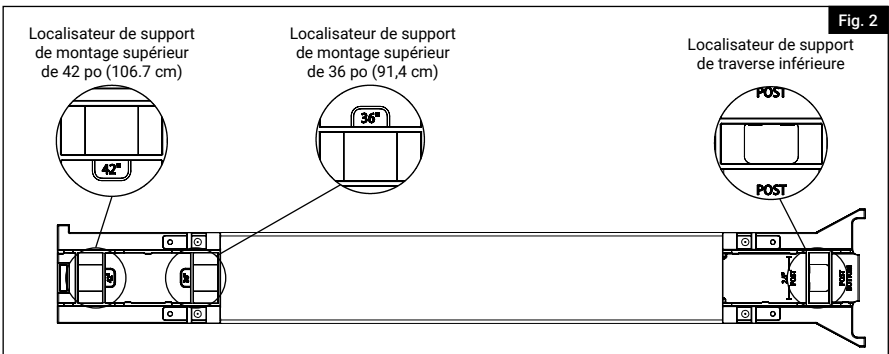


Fig. 2

- Cet outil d'installation de supports peut être utilisé avec ou sans poteaux montés. Les poteaux non montés peuvent être posés sur une table ou une surface plane permettant l'utilisation de l'outil avant le montage du poteau.

## NOTE:

Si l'on utilise le poteau de 4 1/4 po comme manchon ou si l'on monte un poteau en bordure de terrasse, il faudra d'abord l'installer sur la terrasse pour localiser correctement les supports.

1.

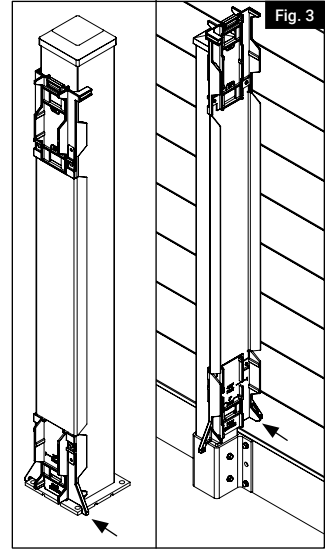
Déterminer la largeur du poteau.

2.

Placer l'outil sur le poteau en utilisant le côté correspondant du gabarit pour qu'il soit adapté à la largeur du poteau.

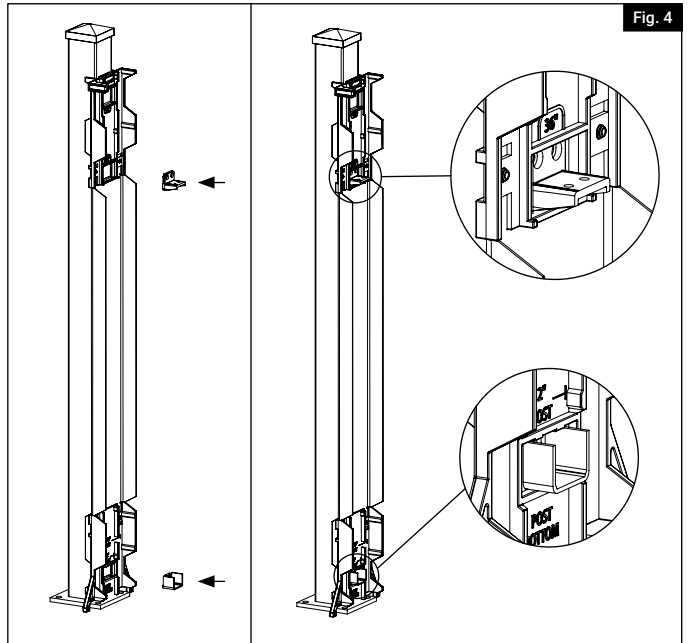
3.

S'assurer que le bas de l'outil entre en contact avec la plaque de base du poteau pour les applications de montage en surface (la surface de la terrasse dans le cas des applications en bordure de terrasse) (Fig. 3).



4.

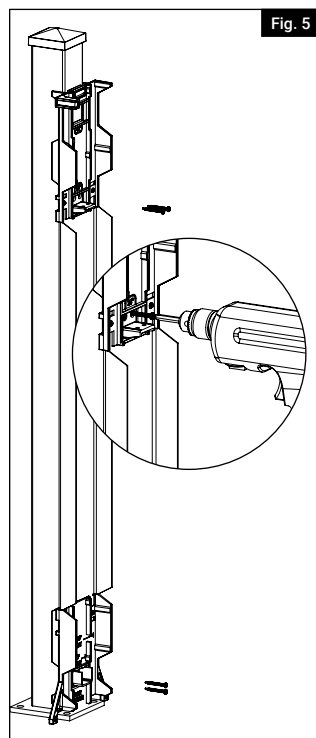
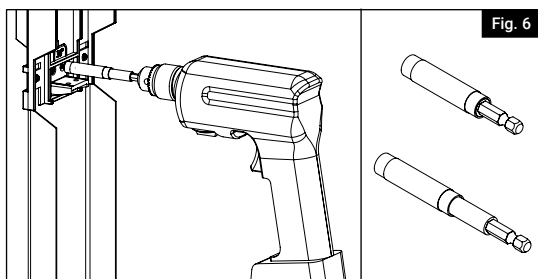
Placer les supports de traverse supérieure et de traverse inférieure dans l'outil. Le support supérieur doit être placé à la hauteur correspondante de la hauteur finie de la traverse supérieure (36 po ou 42 po). Voir les hauteurs clairement indiquées sur le dessus de l'outil d'installation (Fig. 4).



# 5.

Au moyen d'une perceuse sans percussion, enfoncer les vis fournies pour fixer les supports au poteau (Fig. 5).

Il est utile d'utiliser une rallonge de perceuse avec un guide d'entraînement pour empêcher la vis de vaciller lorsqu'elle est mise en place avec la perceuse (Fig. 6).



# 6.

Si le poteau doit être utilisé comme poteau intermédiaire ou comme poteau cornier, faire pivoter le poteau vers le prochain côté qui nécessite des supports. Répéter les étapes 1 à 5.



# Herramienta de instalación para travesaños de aluminio BracketPro(TM)

## Instrucciones de instalación

English .....	1
Français .....	6
Español .....	11



Lea todas las instrucciones antes de instalar el producto.  
Consulte las instrucciones de seguridad del fabricante al utilizar herramientas

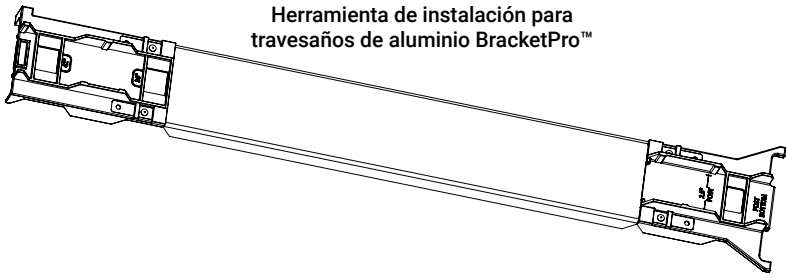
Para registrar su producto, visite **[oldcastleapg.com/registration](http://oldcastleapg.com/registration)**

## ⚠ ADVERTENCIA:

- La instalación incorrecta de este producto puede resultar en lesiones corporales. Utilizar siempre gafas de seguridad al momento de cortar, taladrar y ensamblar el producto.
- La instalación incorrecta puede causar daños al producto o a personas.
- No aprobado por el código de piscinas

## AVISO:

- NO intentar ensamblar el kit si faltan piezas o las piezas están dañadas.
- NO devolver el producto a la tienda; para solicitar ayuda o piezas de repuesto, llame al: 1-877-265-2220.



Herramienta de instalación para travesaños de aluminio BracketPro™

- La herramienta de instalación para travesaños de aluminio BracketPro™ de Barrette Outdoor Living® puede utilizarse en postes de 2", 2 1/2" y 4 1/4" para instalaciones de barandales de aluminio Avalon® y VersaRail® (Fig. 1).
- Esta plantilla ubicará los soportes superior e inferior en los postes para las secciones de barandal de aluminio de 36" (91,44 cm) y 42" (106,68 cm) de altura (Fig. 2).

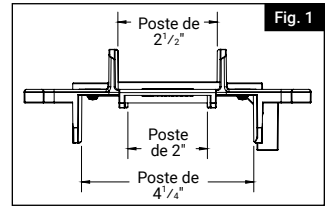


Fig. 1

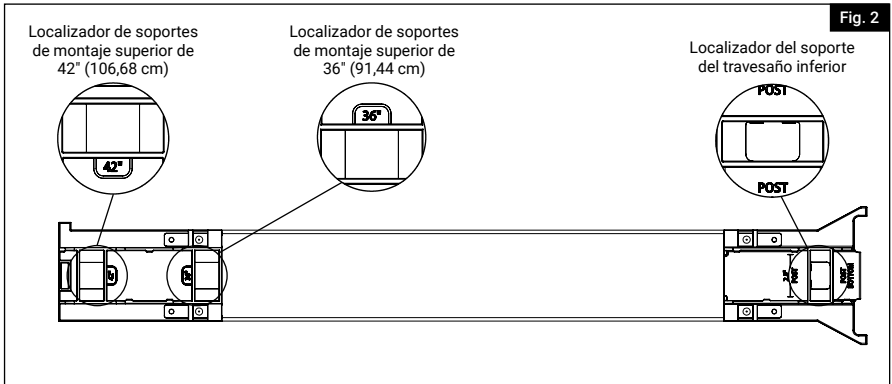


Fig. 2

- Esta herramienta de instalación de soportes puede utilizarse con o sin postes montados. Los postes sin montar pueden colocarse sobre una mesa o superficie plana para utilizar la herramienta antes de instalarlos.

## NOTA:

Si se utiliza el poste de 4 1/4" como funda o si se monta un poste en la fachada, será necesario instalarlos primero en la plataforma para ubicar correctamente los soportes.

Para registrar su producto, visite [oldcastleapg.com/registration](http://oldcastleapg.com/registration). Para obtener una copia de la garantía o hacer preguntas sobre el producto, comuníquese por teléfono al 1-877-265-2220 o escribir a [frdcustomerservice@oldcastle.com](mailto:frdcustomerservice@oldcastle.com)

# 1.

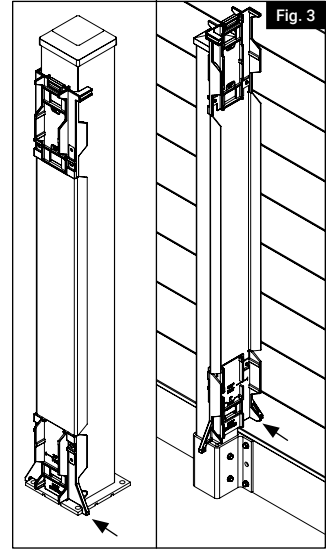
Determine la anchura del poste.

# 2.

Coloque la herramienta en el poste utilizando el lado correspondiente de la plantilla para que coincida con el ancho del poste.

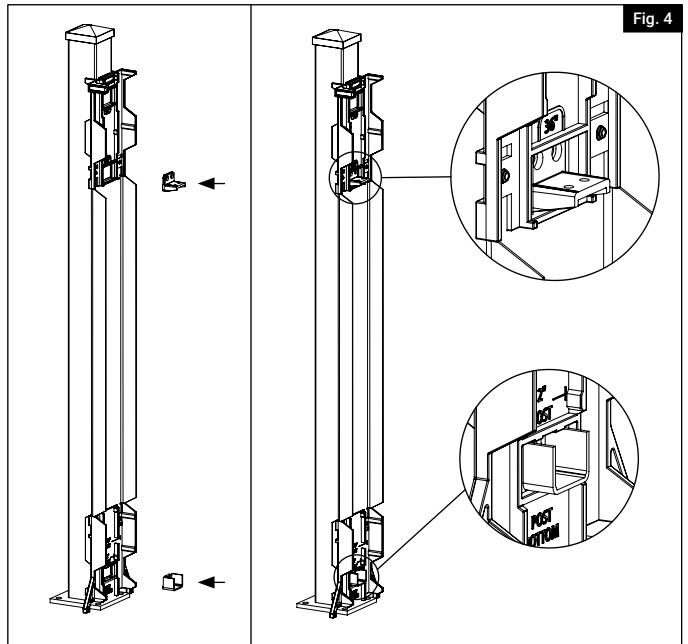
# 3.

Asegúrese de que la parte inferior de la herramienta entre en contacto con la chapa base del poste en el caso de montaje en superficie (superficie de la plataforma en el caso de montaje en la fachada) (Fig. 3).



# 4.

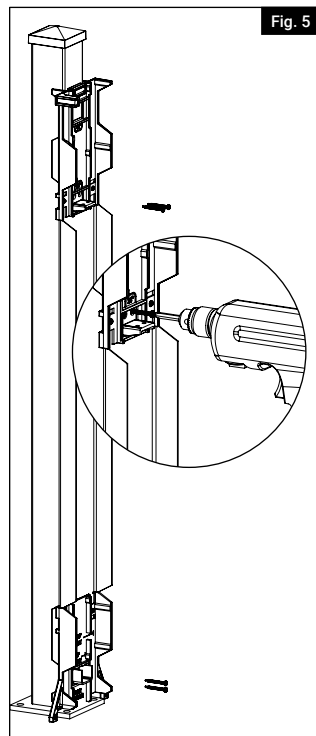
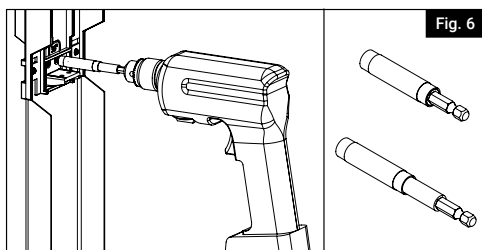
Coloque los soportes del travesaño inferior y superior en la herramienta. El soporte superior debe entrar a la altura correspondiente de la altura terminada para el travesaño superior (36" o 42") (91,44 cm o 106,68 cm). Vea las alturas claramente marcadas en la parte superior de la herramienta de instalación (Fig. 4).



# 5.

Con un taladro que no sea de impacto, introduzca los tornillos suministrados para fijar los soportes al poste (Fig. 5).

Resulta útil utilizar una extensión de broca con guía de arrastre para evitar que el tornillo se tambalee al taladrar (Fig. 6).



# 6.

Si su poste necesita ser configurado como poste intermedio o esquinero, gire el poste hacia el siguiente lado que necesite soportes. Repita los pasos 1 a 5.





**Oldcastle<sup>®</sup>APG**  
ACRH COMPANY

Oldcastle<sup>®</sup> APG  
400 Perimeter Center Terrace Suite 1000, Atlanta, GA 30346  
[OldcastleAPG.com](http://OldcastleAPG.com)