

Juliette Brackets For Aluminum Rail

Installation Instructions

English	1
Français	5
Español	10



Read all instructions prior to installing product.
Refer to manufacturers safety instructions when operating any tools.

To register your product, visit **oldcastleapg.com/registration**

⚠ WARNING:

- Improper installation of this product can result in personal injury. Always wear safety goggles when cutting, drilling and assembling the product.
- Incorrect installation may cause harm to the product or individual.
- Refer to local building codes for installation requirements; failure to install this product in accordance with building codes may affect safety of the product and void product warranty.

NOTICE:

- DO NOT attempt to assemble the kit if parts are missing or damaged.
- DO NOT return the product to the store. For assistance or replacement parts call: 1-877-265-2220.

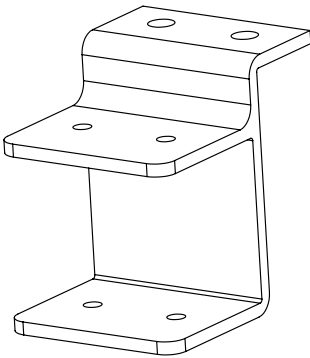
TOOLS NEEDED:

Pencil	Power Drill
Screwdriver	Drill Bits
Measuring Tape	

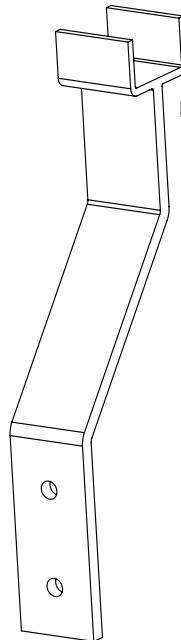
Component list:

QTY	Description
4	Juliette Bracket
2	Foot Support
2	Flat Post Cap
16	#14 x 1" Hex head screw

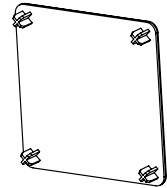
Juliette Bracket



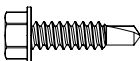
Foot Support



Flat Post Cap



#14 x 1" Hex Head Screw



1.

For use with Barrette Outdoor Living 2½" aluminum railing fascia posts:

- a. Assemble your level railing section per the panels included instructions.
- b. Mount brackets included with the railing panel to the posts by using included template as a guide.

Suggested position is:

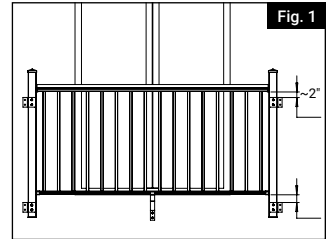
Measure up 6" from the bottom of the post. Mark with a line. From that line, measure up $37^{13}/_{16}$ " for a 42" panel ($31^{13}/_{16}$ " for a 36" panel) and draw a line. Align the bottom of the bottom bracket with the first line, pre-drill the holes and secure the bracket with hardware included with the panel. Align the bottom of the top bracket with the second line, pre-drill the holes and secure the brackets with hardware included with the panel.

2.

Installation:

Two (2) Juliette brackets will be used on each post.

- a. Use the included mounting hardware – 1" #14 hex head screw to attach one bracket approximately 2" below the top rail bracket and one approximately 2" below the bottom rail brackets (Fig 1).
- b. Repeat this for the second post.



3.

Attach pyramid cap to top of post and flat cap to bottom of post.

4.

Position section in its mounting location and use $\frac{3}{8}$ " diameter fasteners (not included) to attach the posts to the structure per the mounting schedule below:

POST MOUNTING HARDWARE REQUIRED (NOT INCLUDED):

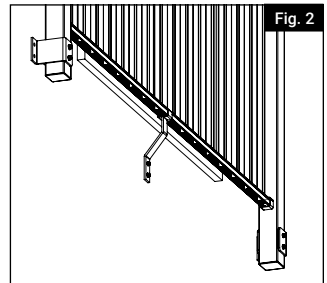
FOR RESIDENTIAL APPLICATIONS, 36" HIGH					
Panel Width	Load	Recommended Bolt Application	For Lag Bolt Application 3/8" Diameter Screw Minimum Embedded Screw Thread Length Required	For Through Bolt Application	For Concrete Anchor Application 3/8" Titen HD Anchor Minimum Required Length <i>(Minimum Distance of 4" from Edge Required)</i>
8'	200 lbs	Lag Bolt -or- Through Bolt -or- Concrete Anchor	3.5"	3/8 Hex Bolt 3/8" Flat Washer 3/8" Lock Washer 3/8" Nut	4"
6'			3"		3"
4'			2.5"		3"

FOR RESIDENTIAL APPLICATIONS, 42" HIGH					
Panel Width	Load	Recommended Bolt Application	For Lag Bolt Application 3/8" Diameter Screw Minimum Embedded Screw Thread Length Required	For Through Bolt Application	For Concrete Anchor Application 3/8" Titen HD Anchor Minimum Required Length <i>(Minimum Distance of 4" from Edge Required)</i>
8'	400 lbs	Through Bolt -or- Concrete Anchor	N/A	3/8 Hex Bolt 3/8" Flat Washer 3/8" Lock Washer 3/8" Nut	5"
6'	300 lbs	Lag Bolt -or- Through Bolt -or- Concrete Anchor	4.5"		4"
4'	200 lbs		3"		3"

5.

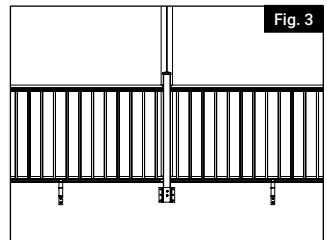
- Position the support foot so it fully engages the bottom rail.
- Mark the 2 holes and attach the support foot with two $\frac{1}{4}$ " diameter screws (not included) (Fig 2).

NOTE: One foot support is needed (centered) for a 6' panel. Two foot supports equally spaced for an 8' panel



6.

If your span is greater than 8' you will need a mid post. For this type of application a fascia mount mid bracket as well as a Juliette spacer (73050297) is needed (Fig 3).



Supports Juliette Pour Rampe En Aluminium

Instructions d'installation

English	1
Français	5
Español	10



Lire toutes les instructions avant d'installer le produit.

Consulter les consignes de sécurité du fabricant lors de l'utilisation des outils.

Pour enregistrer votre produit, visitez **oldcastleapg.com/registration**

▲ AVERTISSEMENT:

- Une mauvaise installation du produit peut causer des blessures. Toujours porter des lunettes de sécurité lors de la coupe, du perçage et de l'assemblage du produit.
- Une installation incorrecte est susceptible de causer des dommages au produit ou des blessures aux personnes.
- Consulter les exigences du code du bâtiment local. L'omission d'installer ce produit conformément aux exigences du code du bâtiment en vigueur pourrait compromettre la sécurité du produit et entraîner l'annulation de la garantie.

AVIS:

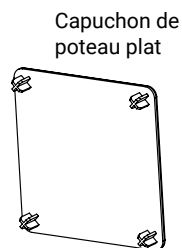
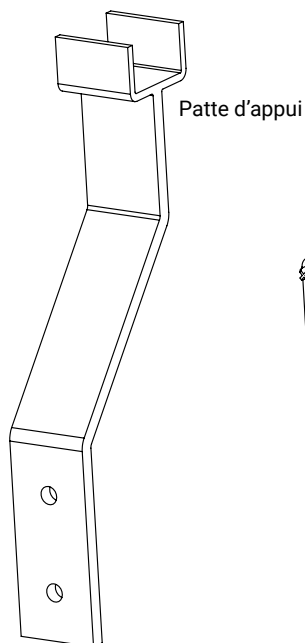
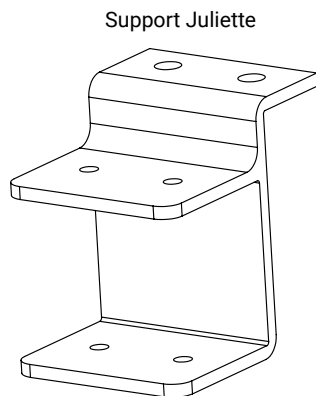
- NE PAS tenter d'assembler le kit s'il y a des pièces endommagées ou manquantes.
- Ne pas retourner le produit au magasin. Pour obtenir de l'aide ou des pièces de remplacement, composer le 1-877-265-2220.

OUTILS NÉCESSAIRES:

	Crayon		Perceuse électrique
	Tournevis		Forets
	Ruban à mesurer		

Liste de Composantes:

QTY	Description
4	Support Juliette
2	Patte d'appui
2	Capuchon de poteau plat
16	Vis à tête hexagonale no 14 x 1 po (25 mm)



Vis à tête hexagonale
no 14 x 1 po (25 mm)



Pour enregistrer votre produit, visitez oldcastleapg.com/registration. Pour obtenir une copie de la garantie ou pour toute question concernant le produit, vous pouvez appeler au 1 877 265-2220 ou <mailto:frdcustomerservice@oldcastle.com>

1.

Pour utilisation avec les poteaux de planche de bordure en aluminium de 2-1/2 po (63,5 mm) Barrette Outdoor Living :

- a. Assembler la section de rampe horizontale en suivant les instructions incluses avec les panneaux.
- b. Fixer les supports inclus avec le panneau de rampe aux poteaux en utilisant le gabarit fourni comme guide.

Emplacement suggéré :

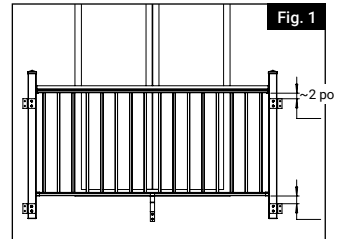
Mesurer 6 po (152,4 mm) à partir du bas du poteau. Tracer une ligne. À partir de cette ligne, mesurer $37\text{-}^{13}/_{16}$ po (96 cm) vers le haut pour un panneau de 42 po (106,7 cm) ou $31\text{-}^{13}/_{16}$ po (80,8 cm) pour un panneau de 36 po (91,4 cm), puis tracer une ligne. Aligner le bas du support inférieur sur la première ligne, percer des avant-trous et fixer le support à l'aide de la quincaillerie fournie avec le panneau. Aligner le bas du support supérieur sur la deuxième ligne, percer des avant-trous et fixer le support à l'aide de la quincaillerie fournie avec le panneau.

2.

Installation:

Deux (2) supports Juliette seront utilisés sur chaque poteau.

- a. Utiliser la quincaillerie de montage fournie – une vis à tête hexagonale no 14 x 1 po (25 mm) pour fixer un support à environ 2 po (50 mm) sous le support de la traverse supérieure et un autre à environ 2 po (50 mm) sous le support de la traverse inférieure (Fig. 1).
- b. Faire de même pour le deuxième poteau.



3.

Fixer le capuchon pyramide au sommet du poteau et fixer le capuchon plat au bas du poteau.

4.

Placer la section de rampe dans son emplacement de montage, et utiliser des attaches de 3/8 po (9 mm) de diamètre (non comprises) pour fixer les poteaux à la structure selon le tableau de montage ci-dessous :

QUINCAILLERIE DE MONTAGE DE POTEAU NÉCESSAIRE (NON INCLUS):

POUR APPLICATIONS RÉSIDENIELLES DE 36 po (91,5 cm) DE HAUTEUR					
Largeur du panneau	Charge	Boulons recommandés	Longueur d'enfoncement minimale du filetage de la vis lors de l'utilisation de tirefonds de 3/8 po (9 mm)	Boulons traversants	Longueur minimale requise lors de l'utilisation d'ancrages pour béton Titen HD de 3/8 po (9 mm) – Distance minimale des rives de 4 po (102 mm) requise
8 pi (244 cm)	200 lbs	Tirefond ou boulon traversant ou ancrage pour béton	3,5 po (88,9 mm)	Boulon hexagonal 3/8 po (9 mm)	4 po (102 mm)
6 pi (183 cm)			3 po (76 mm)	Rondelle plate 3/8 po (9 mm)	3 po (76 mm)
4 pi (122 cm)			2,5 po (63,5 mm)	Rondelle de blocage 3/8 po (9 mm) Écrou 3/8 po (9 mm)	3 po (76 mm)

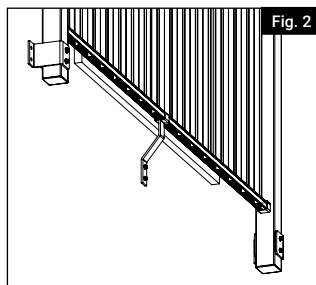
POUR APPLICATIONS COMMERCIALES DE 42 po (106,7 cm) DE HAUTEUR					
Largeur du panneau	Charge	Boulons recommandés	Longueur d'enfoncement minimale du filetage de la vis lors de l'utilisation de tirefonds de 3/8 po (9 mm)	Boulons traversants	Longueur minimale requise lors de l'utilisation d'ancrages pour béton Titen HD de 3/8 po (9 mm) – Distance minimale des rives de 4 po (102 mm) requise
8 pi (244 cm)	400 lbs	Boulon traversant ou ancrage pour béton	S.O.	Boulon hexagonal 3/8 po (9 mm) Rondelle plate 3/8 po (9 mm)	5 po (127 mm)
6 pi (183 cm)	300 lbs	Tirefond ou boulon traversant ou ancrage pour béton	4,5 po (114,3 mm)	Rondelle de blocage 3/8 po (9 mm)	4 po (102 mm)
4 pi (122 cm)	200 lbs		3 po (76 mm)	Écrou 3/8 po (9 mm)	3 po (76 mm)

5.

- a. Positionner la patte d'appui de façon à ce qu'elle s'engage complètement dans la traverse inférieure.
- b. Marquer l'emplacement des 2 trous et fixer la patte d'appui à l'aide de deux vis de $\frac{1}{4}$ po (4 mm) de diamètre (non comprises) (Fig. 2).

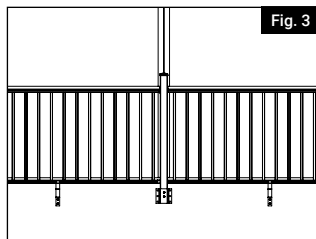
REMARQUE:

Une patte d'appui (centrée) est nécessaire pour un panneau de 6 pi (182,9 cm). Utiliser deux pattes d'appui espacées également pour un panneau de 8 pi (243,8 cm).



6.

Si la portée est supérieure à 8 pi (243,8 cm), on doit utiliser un poteau intermédiaire. Pour ce type d'installation, un support intermédiaire monté sur une planche de bordure et une cale d'espacement Juliette (73050297) sont nécessaires (Fig. 3).



Soportes Juliette Para Barandal de Aluminio

Instrucciones de instalación

English	1
Français	5
Español	10



Lea todas las instrucciones antes de instalar el producto.
Consulte las instrucciones de seguridad del fabricante al utilizar herramientas

Para registrar su producto, visite **oldcastleapg.com/registration**

⚠ ADVERTENCIA:

- La instalación incorrecta de este producto puede resultar en lesiones corporales. Utilice siempre gafas de seguridad al momento de cortar, taladrar y ensamblar el producto.
- La instalación incorrecta puede causar daños al portón o a la persona.
- Consulte los códigos de construcción locales para conocer los requisitos de instalación; el hecho de no instalar este producto de acuerdo con los códigos de construcción puede afectar a la seguridad del producto y anular la garantía del mismo.

AVISO:

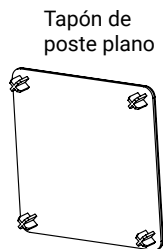
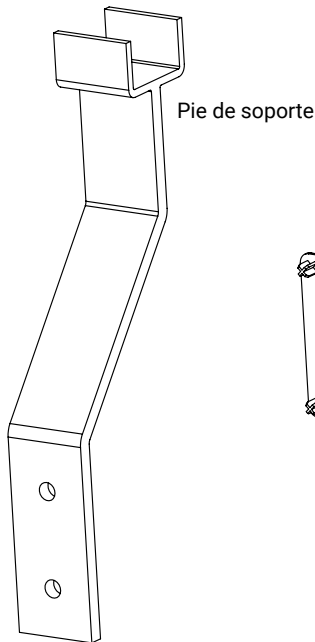
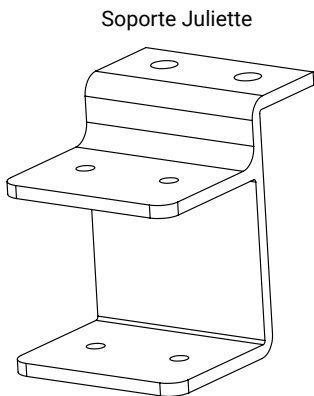
- NO intentar ensamblar el kit si faltan piezas o las piezas están dañadas.
- NO devolver el producto a la tienda; para solicitar ayuda o piezas de repuesto, llame al: 1-877-265-2220.

HERRAMIENTAS QUE SE REQUIEREN:

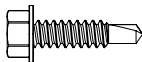
Lápiz	Taladro eléctrico
Desarmador	Brocas
Cinta métrica	

Lista de Componentes:

QTY	Description
4	Soporte Juliette
2	Pie de soporte
2	Flat Post Cap
16	Tornillos de cabeza hexagonal #14 de 1"



Tornillos de cabeza hexagonal #14 de 1"



Para registrar su producto, visite oldcastleapg.com/registration. Para obtener una copia de la garantía o hacer preguntas sobre el producto, comuníquese por teléfono al 1-877-265-2220 o escribir a frdcustomerservice@oldcastle.com

1.

Para usar con los postes de fachada de barandal de aluminio de 2½" (6,35 cm) de Barrette Outdoor Living:

- Ensamble su sección de travesaño a nivel según las instrucciones de los paneles incluidos.
- Ensamble su sección de travesaño a nivel según las instrucciones de los paneles incluidos.

La posición sugerida es:

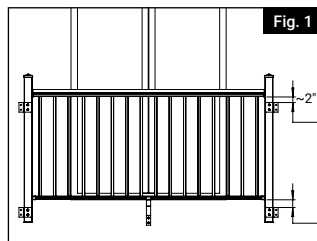
Mida 6" (15,24 cm) desde la parte inferior del poste. Marque con una línea. A partir de esa línea, mida 37¹³/₁₆" (96 cm) para un panel de 42" (106,68 cm) (31¹³/₁₆" [80,80 cm] para un panel de 36" [91,44 cm]) y trace una línea. Alinee la parte inferior del soporte inferior con la primera línea, taladre previamente los agujeros y fije el soporte con la tornillería incluida en el panel. Alinee la parte inferior del soporte superior con la segunda línea, taladre previamente los agujeros y fije los soportes con la tornillería incluida en el panel.

2.

Instalación:

Se utilizarán dos (2) soportes Juliette en cada poste.

- Utilice la tornillería de montaje incluida: tornillo de cabeza hexagonal #14 de 1" para fijar un soporte aproximadamente 2" (5 cm) por debajo del soporte del travesaño superior y otro aproximadamente 2" (5 cm) por debajo de los soportes del travesaño inferior (Fig. 1).
- Repita esto en el segundo poste.



3.

Coloque la tapa piramidal en la parte superior del poste y la tapa plana en la parte inferior.

4.

Coloque la sección en su lugar de montaje y utilice sujetadores de 3/8" de diámetro (no incluidos) para fijar los postes a la estructura según el esquema de montaje que aparece a continuación:

HERRAJE DE MONTAJE PARA POSTE REQUERIDO (NO INCLUIDO):

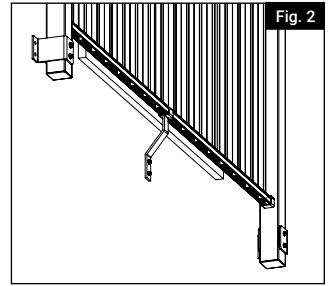
PARA APLICACIONES RESIDENCIALES, 36" DE ALTURA					
Ancho del panel	Carga	Aplicación de pernos recomendada	Para la aplicación de tornillo tirafondo, se requiere un tornillo de 3/8" de diámetro y una longitud mínima de rosca de tornillo incrustado	Para la aplicación de perno pasante	Para la aplicación de anclaje para concreto, se requiere una longitud mínima de 3/8" de anclaje Titen HD (se requiere una distancia mínima de 4" del borde)
8'	200 lbs	Perno tirafondo o bien Perno pasante o bien Anclaje para concreto	3.5"	3/8" Perno hexagonal	4"
6'			3"	3/8" Arandela plana	3"
4'			2.5"	3/8" Arandela de bloqueo 3/8" Tuerca	3"

PARA APLICACIONES COMERCIALES, 42" DE ALTURA					
Ancho del panel	Carga	Aplicación de pernos recomendada	Para la aplicación de tornillo tirafondo, se requiere un tornillo de 3/8" de diámetro y una longitud mínima de rosca de tornillo incrustado	Para la aplicación de perno pasante	Para la aplicación de anclaje para concreto, se requiere una longitud mínima de 3/8" de anclaje Titen HD (se requiere una distancia mínima de 4" del borde)
8'	400 lbs	Perno pasante o bien Anclaje para concreto	N/A	3/8" Perno hexagonal	5"
6'	300 lbs	Perno tirafondo o bien	4.5"	3/8" Arandela plana	4"
4'	200 lbs	Perno pasante o bien Anclaje para concreto	3"	3/8" Arandela de bloqueo 3/8" Tuerca	3"

5.

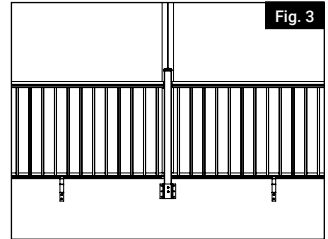
- a. Coloque el pie de soporte de manera que se acople completamente al travesaño inferior.
- b. Marque los 2 agujeros y fije el pie de soporte con dos tornillos de $\frac{1}{4}$ " de diámetro (no incluidos) (Fig. 2).

NOTA: Se necesita un pie de soporte (centrado) para un panel de 6' (1,8 m). Dos pies de soporte igualmente espaciados para un panel de 8' (2,4 m).



6.

Si el tramo es mayor de 8' (2,4 m) necesitará un poste intermedio. Para este tipo de aplicación se necesita un soporte intermedio de montaje en la fachada, así como un espaciador Juliette (73050297) (Fig. 3).





Oldcastle[®]APG
ACRH COMPANY

Oldcastle[®] APG
400 Perimeter Center Terrace Suite 1000, Atlanta, GA 30346
OldcastleAPG.com