

# Aluminum Railing 2 To 3 Rail Adapter

## Installation Instructions

English .....	1
Français .....	6
Español .....	11



Read all instructions prior to installing product.  
Refer to manufacturers safety instructions when operating any tools.

To register your product, visit **[oldcastleapg.com/registration](https://oldcastleapg.com/registration)**

**▲ WARNING:**

- Improper installation of this product can result in personal injury. Always wear safety goggles when cutting, drilling and assembling the product.
- Incorrect installation may cause harm to the product or individual.

**NOTICE:**

- DO NOT attempt to assemble the kit if parts are missing or damaged.
- DO NOT return the product to the store, for assistance or replacement parts call: 1-877-265-2220

**BEFORE YOU BEGIN:**

- It is the responsibility of the installer to meet and/or exceed all code and safety requirements and to obtain all required building code permits.
- The deck and railing installer should determine and implement appropriate installation techniques for each installation.

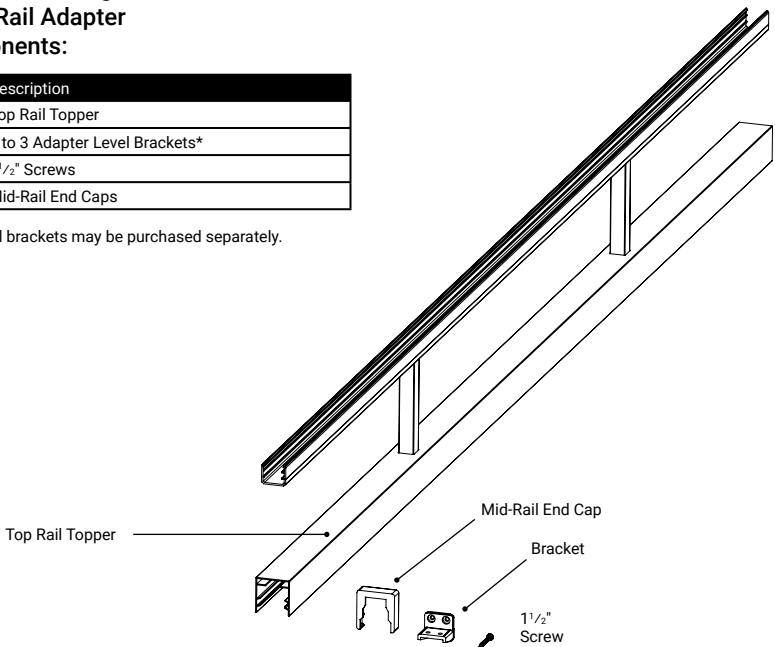
**TOOLS/ MATERIALS NEEDED:**

Safety Glasses	Saw
Pencil	Right Angle Drill
3/8" Drill Bits	36" Aluminum Railing Panel
Drill	45" (or taller) Posts
Tape Measure	

**Aluminum Railing  
2 To 3 Rail Adapter  
Components:**

QTY	Description
1	Top Rail Topper
2	2 to 3 Adapter Level Brackets*
12	1 1/2" Screws
2	Mid-Rail End Caps

\*Additional brackets may be purchased separately.



# 1.

## Prepare your installation:

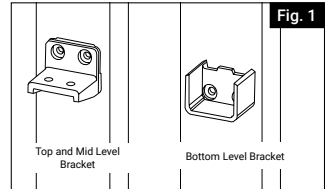
Follow the instructions included with your Barrette aluminum rail panel to set and install your posts.

**NOTE:** 45" or taller posts will be needed for this installation.

# 2.

Use the paper or plastic template included in your rail panel to mark the location of all 3 brackets on the post. The bottom bracket, the 36" top bracket and the 42" top bracket.

Pre-drill through the desired marked locations using a 1/8" drill bit. Remove the template, align the brackets (Fig 1) with the holes and fasten brackets in place using 1 1/2" screws provided.



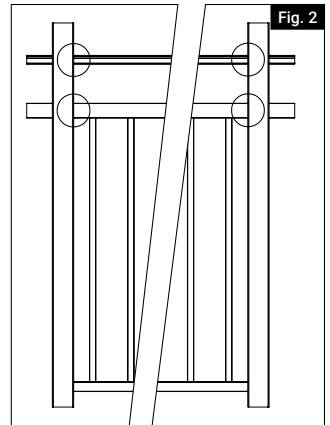
# 3.

Cut and install your 36" rail panel per its included instructions (Panel only. Top rail will install after the aluminum railing 2 to 3 rail adapter.)

# 4.

## Cut the rail topper.

- Place topper across opening and adjust to ensure desired baluster spacing.
- Mark the rail panel at the post face at all 4 locations (Fig 2).
- Measure 1/4" from the marks towards the center of the panel (to allow for bracket clearance).
- Cut the panel at this location for all 4 ends.

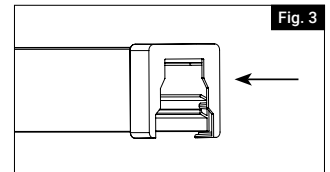


# 5.

## Test fit the topper.

Once proper fit is ensured press mid rail end covers onto the ends of the rail (Fig 3).

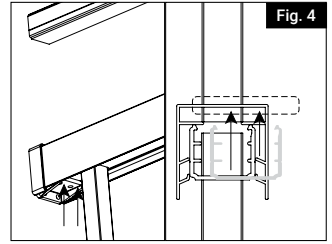
Install support foot per the instructions included with your panel.



# 6.

Measure the length of the rail panel and cut the top rail to the same length.

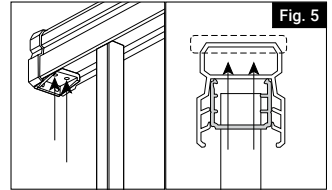
Press top rail end covers onto the top rail and set into place on the top of the panel.



# 7.

## Attach mid rail

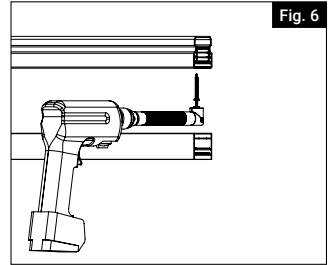
Using the holes in the bracket as a guide, pre-drill two 1/8" holes from under the bottom of the rail up through the beam of the sub panel only (Fig. 4). Be careful not to drill through the top of the mid rail (circled with a dotted line). Drive two 1 1/2" screws up through the hole locking the bracket and beam together.



# 8.

## Attach top rail

Using the holes in the bracket as a guide, pre-drill two 1/8" holes from under the bottom of the rail up through the top rail (Fig. 5). Drive two 15/8" screws up through the hole locking the bracket, panel, and top rail together, being careful not to drill through the top of the top rail (circled with dotted line). We recommend using a right angle drill attachment similar to the one shown in Fig. 6.





# Adaptateur De 2 À 3 Traverses Pour Rampe En Aluminium

## Instructions d'installation

English .....	1
Français .....	6
Español .....	11



Lire toutes les instructions avant d'installer le produit.

Consulter les consignes de sécurité du fabricant lors de l'utilisation des outils.

Pour enregistrer votre produit, visitez **[oldcastleapg.com/registration](https://oldcastleapg.com/registration)**

## ▲ AVERTISSEMENT :

- Une mauvaise installation du produit peut causer des blessures. Toujours porter des lunettes de sécurité lors de la coupe, du perçage et de l'assemblage du produit.
- Une installation incorrecte est susceptible de causer des dommages au produit ou des blessures aux personnes.

## AVIS :

- NE PAS tenter d'assembler le kit s'il y a des pièces endommagées ou manquantes.
- Ne pas retourner le produit au magasin. Pour obtenir de l'aide ou des pièces de remplacement, composer le 1-877-265-2220.

## AVANT DE COMMENCER :

- L'installateur a la responsabilité de respecter, ou même de dépasser, les exigences du code du bâtiment et les exigences de sécurité, ainsi que d'obtenir tous les permis de construction nécessaires.
- L'installateur de terrasse et de rampes doit déterminer et mettre en œuvre les techniques d'installation qui conviennent le mieux à chaque type de projet.

## OUTILS/ MATÉRIAUX NÉCESSAIRES :

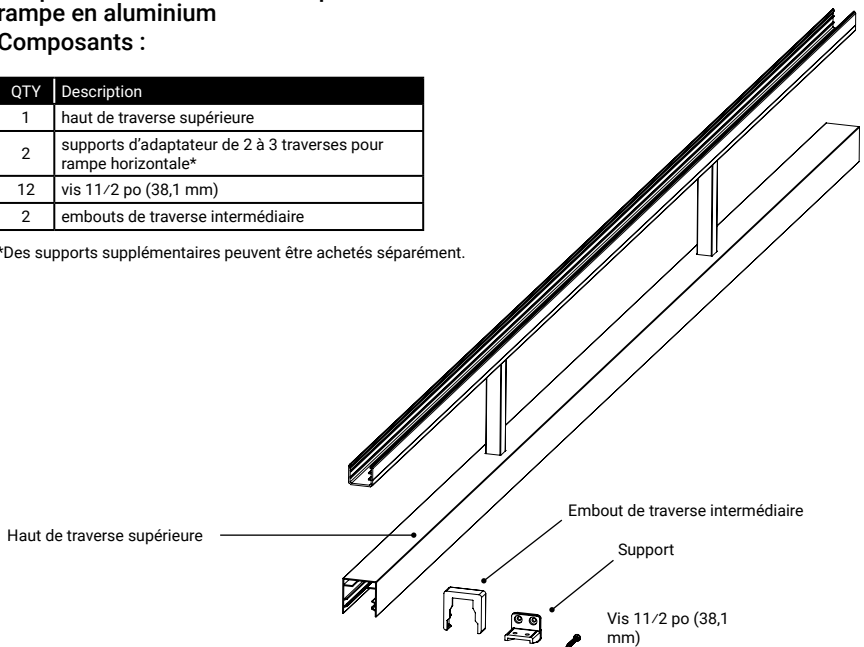
Lunettes de sécurité	Scie
Lunettes de sécurité	Perceuse à angle droit
Forets 1/8 po (3,2 mm)	Panneau de rampe en aluminium 36 po (91,5 cm)
Perceuse	Poteaux de 45 po (114,3 cm) ou plus
Ruban à mesurer	

## Adaptateur de 2 à 3 traverses pour rampe en aluminium

### Composants :

QTY	Description
1	haut de traverse supérieure
2	soutiens d'adaptateur de 2 à 3 traverses pour rampe horizontale*
12	vis 1 1/2 po (38,1 mm)
2	embouts de traverse intermédiaire

\*Des supports supplémentaires peuvent être achetés séparément.



Pour enregistrer votre produit, visitez [oldcastleapg.com/registration](http://oldcastleapg.com/registration). Pour obtenir une copie de la garantie ou pour toute question concernant le produit, vous pouvez appeler au 1 877 265-2220 ou <mailto:frdcustomerservice@oldcastle.com>

# 1.

## Préparation pour l'installation :

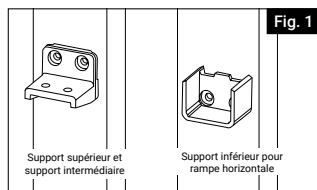
Suivre les instructions fournies avec le panneau de rampe en aluminium Barrette pour placer et installer les poteaux.

**NOTE:** Des poteaux de 45 po (114,3 cm) sont nécessaires pour cette installation.

# 2.

Utiliser le gabarit en papier ou en plastique inclus avec le panneau de rampe pour marquer l'emplacement des 3 supports sur le poteau : le support inférieur, le support supérieur de 36 po (91,5 cm) et le support supérieur de 42 po (106,7 cm).

Percer des avant-trous dans les emplacements marqués souhaités à l'aide d'un foret de 1/8 po (3,2 mm). Retirer le gabarit, aligner les supports (Fig. 1) sur les trous et fixer les supports en place à l'aide des vis de 11/2 po (38,1 mm) fournies.



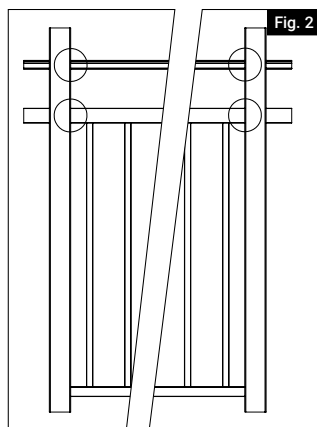
# 3.

Couper et installer le panneau de rampe de 36 po (91,5 cm) selon les instructions fournies (le panneau seulement ; la traverse supérieure sera installée après l'adaptateur de 2 à 3 traverses pour rampe en aluminium).

# 4.

## Couper le haut de la traverse.

- Placer le haut le long de l'ouverture et l'ajuster pour assurer l'espacement souhaité entre les barreaux.
- Faire des marques sur le panneau de rampe à l'emplacement des 4 faces du poteau (Fig. 2).
- Mesurer 1/4 po (6 mm) à partir des marques vers le centre du panneau (pour permettre le dégagement du support).
- Couper le panneau à cet endroit pour les 4 extrémités.

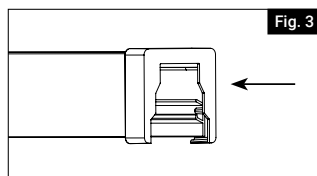


# 5.

## Tester l'ajustement du haut de traverse.

Une fois l'ajustement correct assuré, enfoncer les embouts de traverse intermédiaire sur les extrémités de la traverse (Fig. 3).

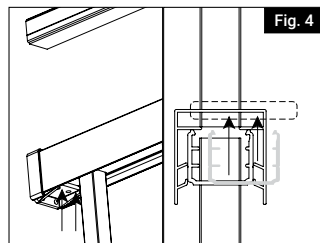
Installer la patte d'appui conformément aux instructions fournies avec le panneau.



# 6.

Mesurer la longueur du panneau de rampe, puis couper la traverse supérieure à la même longueur.

Presser les embouts de la traverse supérieure sur la traverse et mettre l'assemblage en place sur le dessus du panneau.

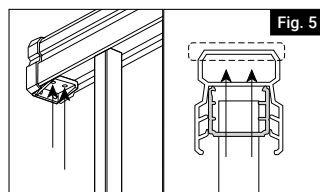


# 7.

**Fixer la traverse intermédiaire.**

En utilisant les trous du support comme guide, percer deux avant-trous de 1/8 po (3,2 mm) depuis le dessous de la traverse jusqu'à la poutre du panneau secondaire uniquement (Fig. 4).

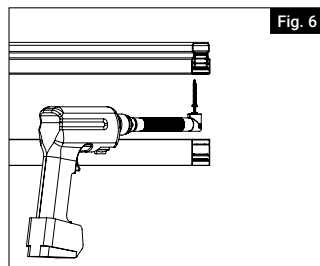
Veiller à ne pas percer le haut de la traverse intermédiaire (en pointillé). Enfoncer deux vis de 1 1/2 po (38,1 mm) vers le haut à travers le trou pour fixer le support et la poutre ensemble.



# 8.

**Fixation de la traverse supérieure**

En utilisant les trous du support comme guide, percer deux avant-trous de 1/8 po (3,2 mm) dans la traverse supérieure à partir du dessous de la traverse (Fig. 5). Enfoncer deux vis de 1 5/8" po (41,3 mm) vers le haut à travers le trou pour assembler le support, le panneau et la traverse supérieure ensemble en veillant à ne pas percer le dessus de la traverse supérieure (encerclé par une ligne pointillée). Nous recommandons l'utilisation d'une perceuse à angle droit semblable à celle illustrée à la Fig. 6.





# Adaptador De 2 A 3 Travesaños Para Barandal De Aluminio

## Instrucciones de instalación

English .....	1
Français .....	6
Español .....	11



Lea todas las instrucciones antes de instalar el producto.  
Consulte las instrucciones de seguridad del fabricante al utilizar herramientas

Para registrar su producto, visite **[oldcastleapg.com/registration](https://oldcastleapg.com/registration)**

## **⚠ ADVERTENCIA:**

- La instalación incorrecta de este producto puede resultar en lesiones corporales. Utilice siempre gafas de seguridad al momento de cortar, taladrar y ensamblar el producto.
- La instalación incorrecta puede causar daños al producto o a la persona

## **AVISO:**

- NO intentar ensamblar el kit si faltan piezas o las piezas están dañadas.
- NO devolver el producto a la tienda; para solicitar ayuda o piezas de repuesto, llame al: 1-877-265-2220

## **ANTES DE COMENZAR:**

- Es responsabilidad del instalador cumplir o exceder los códigos y requisitos de seguridad, y obtener los permisos requeridos por los códigos de construcción.
- El instalador de la plataforma y de los barandales debe determinar e implementar las técnicas de instalación adecuadas en cada instalación.

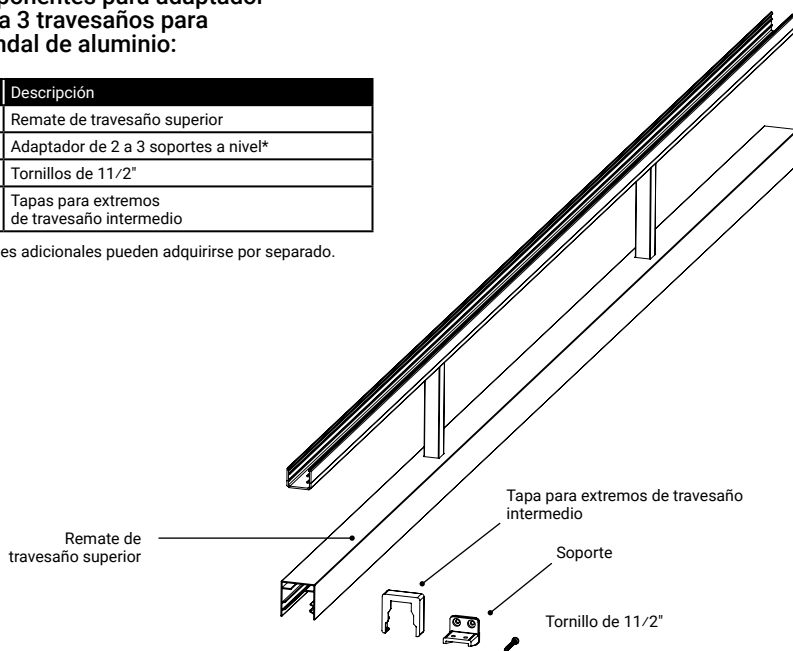
## **HERRAMIENTAS QUE SE REQUIEREN/ MATERIALES NECESARIOS:**

Gafas de protección	Serrucho
Lápiz	Taladro de ángulo recto
Broca de 1/8"	Panel de barandal de aluminio de 36" (91,44 cm)
Taladro	Postes de 45" (114,3 cm) o más altos
Cinta métrica	

## **Componentes para adaptador de 2 a 3 travesaños para barandal de aluminio:**

QTY	Descripción
1	Remate de travesaño superior
2	Adaptador de 2 a 3 soportes a nivel*
12	Tornillos de 11/2"
2	Tapas para extremos de travesaño intermedio

\*Soportes adicionales pueden adquirirse por separado.



Para registrar su producto, visite [oldcastleapg.com/registration](http://oldcastleapg.com/registration). Para obtener una copia de la garantía o hacer preguntas sobre el producto, comuníquese por teléfono al 1-877-265-2220 o escribir a [frdcustomerservice@oldcastle.com](mailto:frdcustomerservice@oldcastle.com)

# 1.

## Preparación para la instalación:

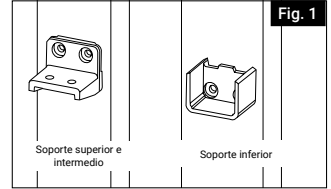
Siga las instrucciones incluidas con su panel de barandal de aluminio Barrette para colocar e instalar sus postes.

**NOTA:** Se necesitarán postes de 45" (114,3 cm) o más altos para esta instalación.

# 2.

Utilice la plantilla de papel o plástico incluida en su panel de barandal para marcar la ubicación de los 3 soportes en el poste. El soporte inferior, el soporte superior de 36" (91,44 cm) y el soporte superior de 42" (106,68 cm).

Perfore en los lugares deseados que se han marcado utilizando una broca de 1/8". Retire la plantilla, alinee los soportes (Fig. 1) con los agujeros y fije los soportes en su lugar con los tornillos de 11/2" suministrados.



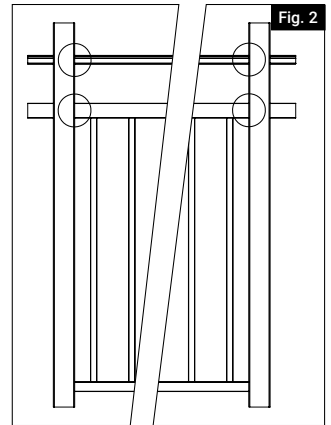
# 3.

Corte e instale su panel de barandal de 36" (91,44 cm) según sus instrucciones incluidas (solo el panel). El travesaño superior se instalará después del adaptador de 2 a 3 travesaños para el barandal de aluminio).

# 4.

## Corte el remate del barandal.

- Coloque el remate a lo largo de la abertura y ajústelo para asegurar el espacio deseado entre los barotes.
- Marque el panel de barandal en la cara del poste en los cuatro puntos (Fig. 2).
- Mida 1/4" desde las marcas hacia el centro del panel (para tener en cuenta el espacio libre para el soporte).
- Corte el panel en este lugar para los 4 extremos.

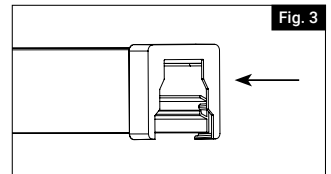


# 5.

## Pruebe el ajuste del remate.

Una vez que se haya asegurado el ajuste correcto, presione las tapas de los extremos del travesaño en los extremos del travesaño (Fig. 3).

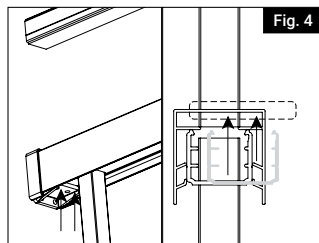
Instale la pata de apoyo según las instrucciones incluidas con su panel.



# 6.

Mida la longitud del panel de barandal y corte el travesaño superior a la misma longitud.

Presione las cubiertas de los extremos sobre el travesaño superior y coloque el travesaño en su lugar, en la parte superior del panel.

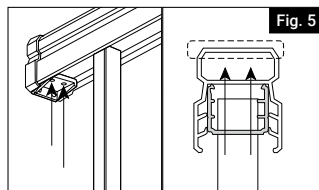


# 7.

## Instalar travesaño intermedio

Con los agujeros del soporte como guía, taladre dos agujeros de 1/8" desde la parte inferior del travesaño hacia arriba atravesando solo la viga del subpanel (Fig. 4).

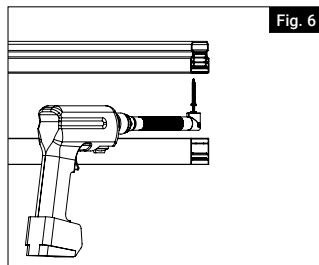
Tenga cuidado de no perforar la parte superior del travesaño intermedio (marcado con una línea punteada). Introduzca dos tornillos de 1 1/2" a través del agujero para fijar el soporte y la viga.



# 8.

## Instalar travesaño superior

Usando los agujeros en el soporte a modo de guía, taladre dos agujeros de 1/8" desde la parte inferior del travesaño hacia arriba a través del travesaño superior (Fig. 5). Introduzca dos tornillos de 15/8" de abajo hacia arriba a través del agujero que une el soporte, el panel y el travesaño superior, teniendo cuidado de no perforar a través de la parte superior del travesaño superior (marcado con una línea punteada). Se recomienda utilizar un accesorio de perforación en ángulo recto similar al que se muestra en la Fig. 6.







**Oldcastle<sup>®</sup>APG**  
ACRH COMPANY

Oldcastle<sup>®</sup> APG  
400 Perimeter Center Terrace Suite 1000, Atlanta, GA 30346  
[OldcastleAPG.com](http://OldcastleAPG.com)