



ELEVATION® RAIL

ELEVATION DECK BOARD ADAPTER

Installation Instructions

English.....	1
Français.....	6
Español.....	11



Read all instructions prior to installing product.
Refer to manufacturers safety instructions when operating any tools.

To register your product, please visit: **rdirail.com**

▲ WARNING:

- Improper installation of this product can result in personal injury. Always wear safety goggles when cutting, drilling and assembling the product.
- Incorrect installation may cause harm to the product or individual.

NOTICE:

- DO NOT attempt to assemble the kit if parts are missing or damaged.
- DO NOT return the product to the store. For assistance or replacement parts call: 1-877-265-2220.

BEFORE YOU BEGIN:

It is the responsibility of the installer to meet and/or exceed all code and safety requirements and to obtain all required building code permits.

The deck and railing installer should determine and implement appropriate installation techniques for each installation.

Barrette and its distributors shall not be held liable for improper or unsafe installations.

TOOLS NEEDED:

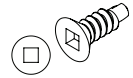
	Safety Glasses
	Pencil
	¼" & ½" Drill Bits
	Drill
	Tape Measure
	Saw
	#2 Phillips bit
	#2 Square bit
	⅜" Countersink bit

Component List

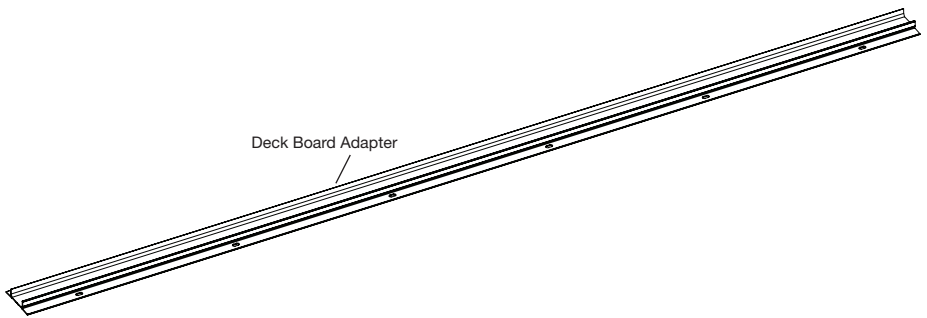
QTY	Description
2	Deck Board Adapter
24	#10 ¾" Truss Head Phillips Drive Screws
14	#8 x ½" Flat Head Screw



Truss Head
Phillips Drive Screws



Flat Head
Square Drive Screws



1.

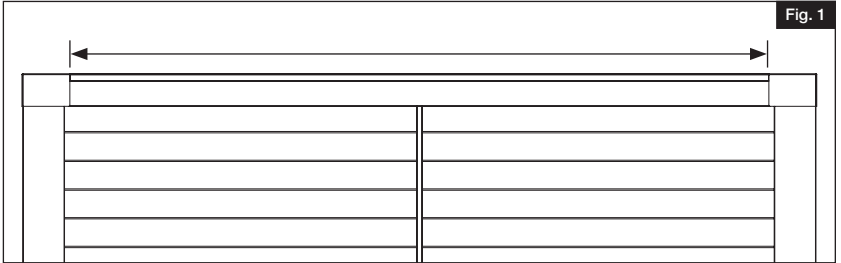
Install posts and railing systems per the instructions provided in the railing kit.

NOTE:

All post caps need to be installed before measuring for the deck board adapter installation.

2.

Once the railing is installed, measure the distance between the post caps (Fig. 1).

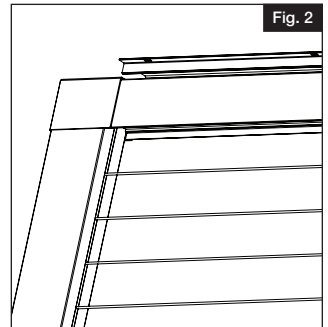


3.

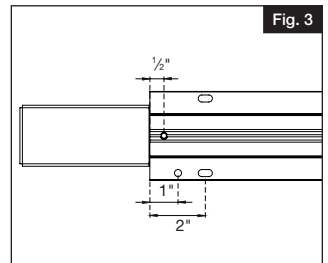
Take the deck board adapter and cut it down to the length between the post caps measured in step 2.

NOTE:

Adapter has holes punched every 12" along the length of the adapter for deck board attachment. When cutting adapter down, be sure to cut so that holes are as close to the post caps on both sides for best results (Fig. 2).



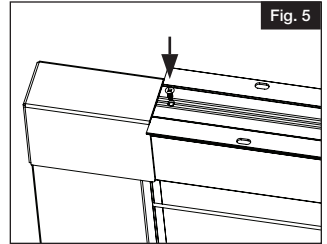
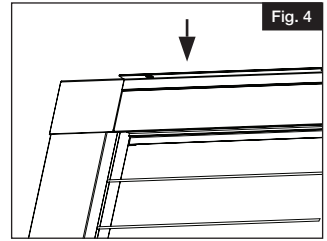
After cutting the rail, check the distance from the post cap to the first slot in the adapter on both sides. If slot is more than 2" from post cap, use $\frac{1}{4}$ " drill bit to add a hole 1" from bracket for added security (Fig. 3).



Also check the distance from the post cap to the first counter sunk hole in the middle of the adapter. The first hole must be $\frac{1}{2}$ " from the end of the rail. The next hole should be at least $7\frac{1}{2}$ " from the end of the rail. This will ensure these screws do not hit the body of the tensioner. Pre-drill with a $\frac{3}{16}$ " countersink bit to make new holes as needed (Fig. 3).

4.

- a. Place deck board adapter on to the top rail by aligning adapter and pressing down to set into place (Fig. 4).
- b. Using #8 square drive screws provided, secure the adapter to the rail (Fig. 5). Screws must be used $\frac{1}{2}$ " from each post cap on both sides of the rail and on both ends of the rail section.

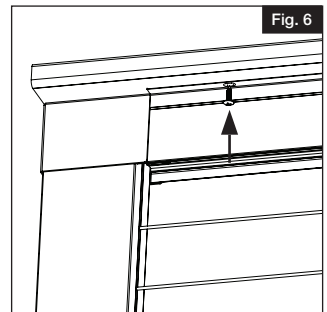


5.

Install deck board on top of railing.

6.

Once deck boards are in place, secure deckboards to railing system adapter using provided #10 truss-head screws in the predetermined locations punched in the adapter on both sides along the length of the rail (Fig. 6).



9.

When installing, locate and fasten the screws into the center of the slot to allow for expansion and contraction. Secure screws on both sides of the adapter as close to the post as possible at both ends. Use remaining screws and install evenly along the length of the rail.



RAIL ELEVATION®

ADAPTATEUR D'ÉLÉVATION DE PLANCHE DE TERRASSE

Instructions d'installation

English.....	1
Français.....	6
Español.....	11



Lisez toutes les instructions avant l'installation du produit.
Se référer aux instructions de sécurité du fabricant lors de l'utilisation d'outils.

Pour enregistrer votre produit, veuillez visiter: **rdirail.com**

▲ AVERTISSEMENT :

- Une mauvaise installation de ce produit peut entraîner des blessures. Portez toujours des lunettes de sécurité lorsque vous coupez, percez et assemblez le produit.
- Une installation incorrecte peut causer des dommages au produit ou à l'individu.

AVIS :

- N'essayez PAS d'assembler la trousse s'il manque des pièces ou si elles sont endommagées.
- Ne PAS renvoyer le produit au magasin. Pour obtenir de l'aide ou des pièces de rechange, appelez le : 1-877-265-2220.

AVANT DE COMMENCER :

Il incombe à l'installateur de respecter et/ou de dépasser toutes les exigences en matière de code et de sécurité et d'obtenir tous les permis de construire requis.

L'installateur de terrasses et de rampes doit déterminer et mettre en œuvre les techniques d'installation appropriées pour chaque installation.

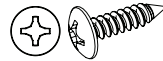
Barrette et ses distributeurs ne peuvent être tenus responsables d'une installation inadéquate ou non sécuritaire.

OUTILS REQUIS :

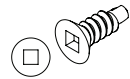
	Lunettes de sécurité
	Crayon
	¼" & ⅛" Mèches
	Perceuse
	Ruban à mesurer
	Scie
	Mèche Phillips #2
	Mèche carres #2
	⅜" Mèche conique

Liste des composants

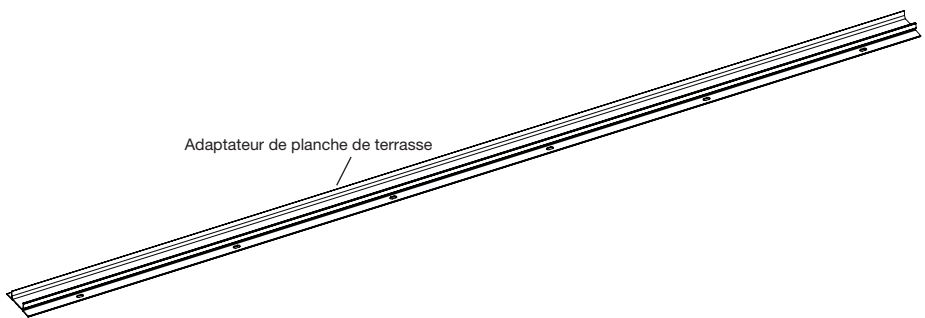
QTÉ	Description
2	Adaptateur de planche de terrasse
24	#10 ¾" Vis Phillips à tête bombée
14	#8 x ½" Vis à tête plate



Vis Phillips à tête bombée



Tête plate vis à entraînement carré



1.

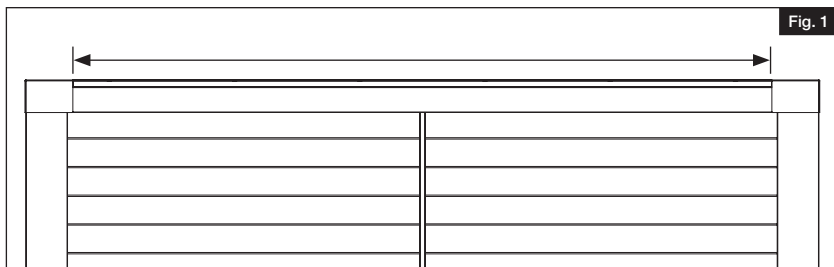
Installez les poteaux et les systèmes de garde-corps conformément aux instructions fournies dans le kit de garde-corps.

REMARQUE :

Tous les capuchons de poteaux doivent être installés avant de prendre les mesures pour l'installation de l'adaptateur de planche de terrasse.

2.

Une fois la rampe installée, mesurez la distance entre les capuchons de poteaux (Fig. 1).

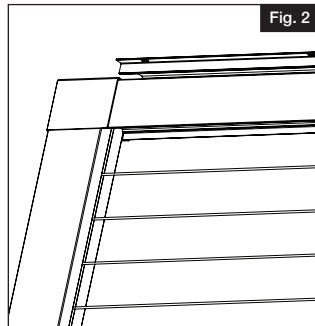


3.

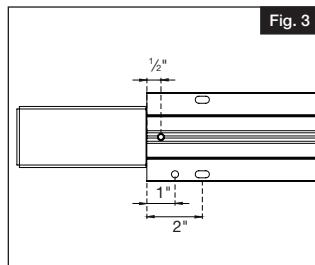
Prenez l'adaptateur de planche de terrasse et coupez-le à la longueur entre les capuchons de poteau mesurée à l'étape 2.

REMARQUE :

L'adaptateur est percé de trous tous les 12" sur la longueur de l'adaptateur pour la fixation de la planche de terrasse. Lorsque vous coupez l'adaptateur, veillez à couper de façon à ce que les trous soient aussi proches que possible des capuchons de poteaux des deux côtés pour obtenir les meilleurs résultats (Fig. 2).



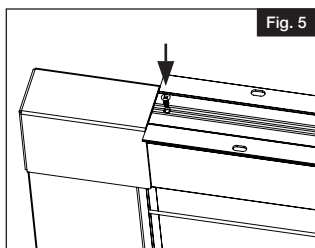
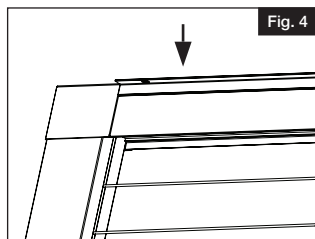
Après avoir coupé le rail, vérifiez la distance entre le capuchon du poteau et la première fente de l'adaptateur des deux côtés. Si la fente est à plus de 2" du capuchon du poteau, utilisez un foret de $\frac{1}{4}$ " pour ajouter un trou à 1" du support pour plus de sécurité (Fig. 3).



Vérifier également la distance entre le capuchon du poteau et le premier trou contrepercé au milieu de l'adaptateur. Le premier trou doit être à $\frac{1}{2}$ " de l'extrémité du rail. Le trou suivant doit se trouver à au moins $7\frac{1}{2}$ " de l'extrémité du rail. Cela permettra d'éviter que ces vis ne heurtent le corps du tendeur. Prépercez avec une mèche conique de $\frac{3}{16}$ " pour faire de nouveaux trous si nécessaire (Fig. 3).

4.

- a. Placez l'adaptateur de planche de terrasse sur le rail supérieur en alignant l'adaptateur et en appuyant pour le mettre en place (Fig. 4).
- b. Fixer l'adaptateur au rail à l'aide des vis à tête carrée n° 8 fournies (Fig. 5). Les vis doivent être utilisées à $\frac{1}{2}$ " de chaque capuchon de poteau, des deux côtés du rail et aux deux extrémités de la section de rail.

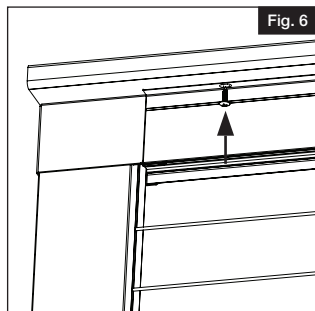


5.

Installer la planche de terrasse sur le dessus de la rampe.

6.

Une fois les planches de terrasse en place, fixez les planches de terrasse à l'adaptateur du système de rampe à l'aide des vis à tête cylindrique #10 fournies aux emplacements prédéterminés dans l'adaptateur des deux côtés sur la longueur de la rampe (Fig. 6).



9.

Lors de l'installation, placez et fixez les vis au centre de la fente pour permettre la dilatation et la contraction. Fixer les vis des deux côtés de l'adaptateur, aussi près que possible du poteau, aux deux extrémités. Utiliser les vis restantes et les installer uniformément sur toute la longueur du rail.



BARANDILLA ELEVATION®

ADAPTADOR DE TABLA DE CUBIERTA ELEVATION

Instrucciones de instalación

English.....	1
Français.....	6
Español.....	11



Antes de instalar el producto, lea todas las instrucciones.

Cuando use alguna herramienta, consulte las instrucciones de seguridad de los fabricantes.

Para registrar su producto, ingrese en **rdirail.com**.

⚠ ADVERTENCIA:

- La instalación incorrecta de este producto puede causar lesiones personales. Siempre use guantes de seguridad cuando corte, taladre y ensamble el producto.
- La instalación incorrecta puede causar daños al producto o a la persona.

AVISO:

- NO intente ensamblar el kit si faltan piezas o estas están dañadas.
- NO devuelva el producto a la tienda. Si necesita ayuda o piezas de repuesto, llame al 1-877-265-2220.

ANTES DE COMENZAR:

La persona encargada de la instalación debe cumplir o superar todos los requisitos de los códigos y de seguridad, y obtener todos los permisos exigidos por los códigos de construcción.

La persona encargada de la instalación de cubiertas y barandillas debe determinar y aplicar las técnicas adecuadas de instalación.

Barrette y sus distribuidores no se responsabilizan por instalaciones inadecuadas ni inseguras.

HERRAMIENTAS NECESARIAS:

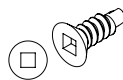
	Gafas de seguridad
	Lápiz
	Brocas de 1/4" y 1/8"
	Taladro
	Cinta métrica
	Sierra
	Broca Phillips n.º 2
	Broca cuadrada n.º 2
	Punta avellanadora de 3/16"

Lista de componentes

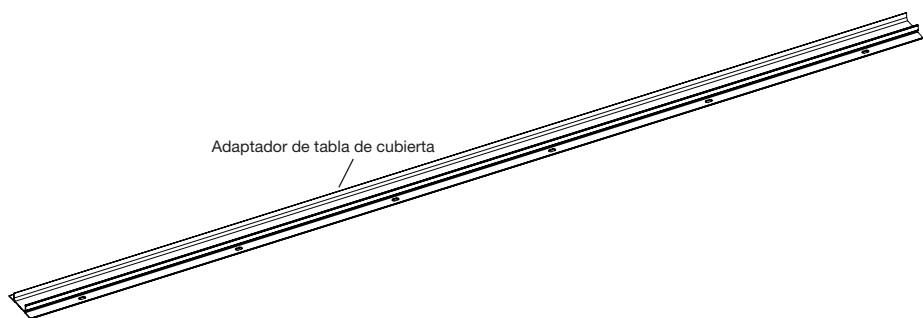
Cantidad	Descripción
2	Adaptador de tabla de cubierta
24	Tornillos de cabeza ovalada n.º 10 de 3/4"
14	Tornillos de cabeza plana n.º 8 de 1/2"



Tornillos de cabeza ovalada



Cabeza plana tornillos de accionamiento cuadrado



Adaptador de tabla de cubierta

1.

Instale los postes y los sistemas de barandillas de acuerdo las instrucciones del kit.

NOTA:

Antes de tomar las medidas para instalar el adaptador de tabla de cubierta, se deben colocar todas las tapas de los postes.

2.

Una vez instalada la barandilla, mida la distancia entre las tapas de los postes (fig. 1).

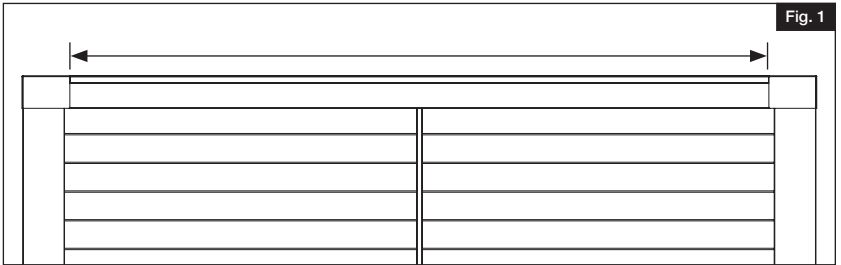


Fig. 1

3.

Tome el adaptador de cubierta y córtelo a la longitud medida entre las tapas de los postes en el paso 2.

NOTA:

El adaptador tiene orificios perforados cada 12" a lo largo de su longitud para fijar la tabla de cubierta. Cuando corte el adaptador hacia abajo, asegúrese de hacerlo de manera que los orificios queden lo más cerca posible de las tapas de los postes en ambos lados para obtener mejores resultados (fig. 2).

Después de cortar la barandilla, compruebe la distancia desde la tapa del poste hasta la primera ranura del adaptador en ambos lados. Si la ranura está a más de 2" de la tapa del poste, use una broca de $\frac{1}{4}$ " para hacer otro orificio a 1" del soporte y, así, aumentar la seguridad (fig. 3).

Compruebe también la distancia desde la tapa del poste hasta el primer orificio avellanado en el centro del adaptador. El primer orificio debe estar a $\frac{1}{2}$ " del extremo de la barandilla. El siguiente orificio debe estar al menos a $7\frac{1}{2}$ " del extremo de la barandilla. De este modo, se garantiza que estos tornillos no golpeen el cuerpo del tensor. Con una broca avellanadora de $\frac{3}{16}$ ", pretalabre el material y haga nuevos orificios según sea necesario (fig. 3).

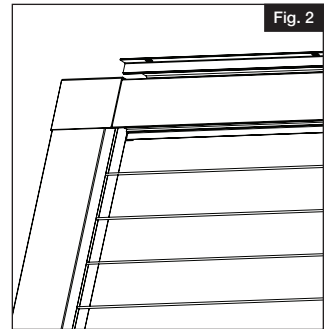


Fig. 2

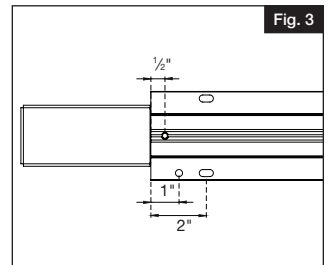
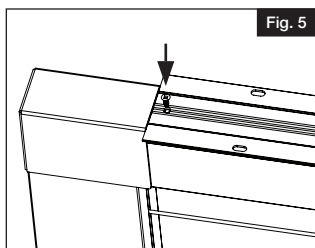
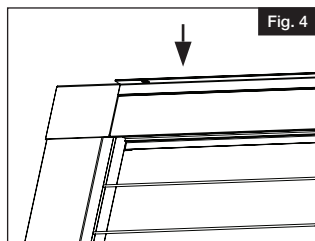


Fig. 3

4.

- a. Coloque el adaptador de tabla de cubierta en la barandilla superior. Para ello, alinee el adaptador y presione hacia abajo para fijarlo en su lugar (fig. 4).
- b. Con los tornillos de cabeza cuadrada n.º 8 suministrados, fije el adaptador a la barandilla (fig. 5). Los tornillos deben usarse a $\frac{1}{2}$ " de cada tapa de poste en ambos lados de la barandilla y en ambos extremos de la sección de la barandilla.

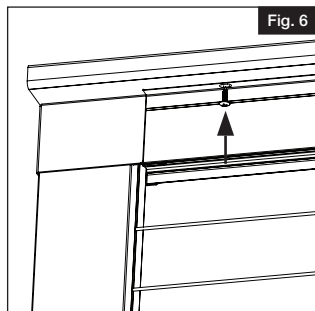


5.

Instale la tabla de cubierta en la parte superior de la barandilla.

6.

Una vez colocadas las tablas de cubierta, fíjelas al adaptador del sistema de barandillas con los tornillos de cabeza ovalada n.º 10 suministrados. Colóquelos en los puntos perforados predeterminados en el adaptador, ubicados a ambos lados a lo largo de la barandilla (fig. 6).



9.

Durante la instalación, localice y fije los tornillos en el centro de la ranura para permitir la expansión y contracción. Fije los tornillos a ambos lados del adaptador lo más cerca posible del poste en ambos extremos. Use los tornillos restantes e instéelos de manera uniforme a lo largo de la barandilla.



AN OLDCASTLE® APG OUTDOOR BRAND

RDI Railing
400 Perimeter Center Terrace Suite 1000, Atlanta, GA 30346
rdirail.com • 1-877-265-2220