



METALWORKS EXCALIBUR®

STAIR RAIL PANEL

Installation Instructions

English.....	1
Français.....	7
Español.....	13



Read all instructions prior to installing product.
Refer to manufacturers safety instructions when operating any tools.

To register your product, please visit: barretteoutdoorliving.com

WARNING:

- Improper installation of this product can result in personal injury. Always wear safety goggles when cutting, drilling and assembling the product.
- Incorrect installation may cause harm to the product or individual.

NOTICE:

- DO NOT attempt to assemble the kit if parts are missing or damaged.
- DO NOT return the product to the store, for assistance or replacement parts call: 1-877-265-2220.

TOOLS/MATERIALS NEEDED:

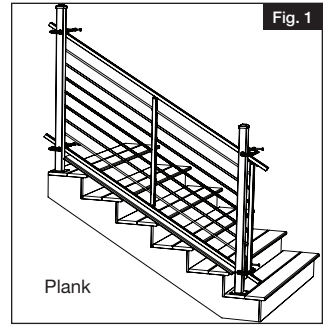
	Safety glasses
	Tape measure
	Pencil
	Level
	Power drill
	5/32" drill bit
	5/16"(8mm) socket
	Angle grinder with metal cutting disk
	Jig saw with metal cutting blade
	Touch up paint/primer(for cut rail ends)
	Clamps (2)

1.

Place a plank on the stair noses spanning from post to post. Place the stair panel on the plank across the opening and adjust for plumb ensuring equal distance from the center support to each post. Clamp the panel in place at this location (Fig. 1).

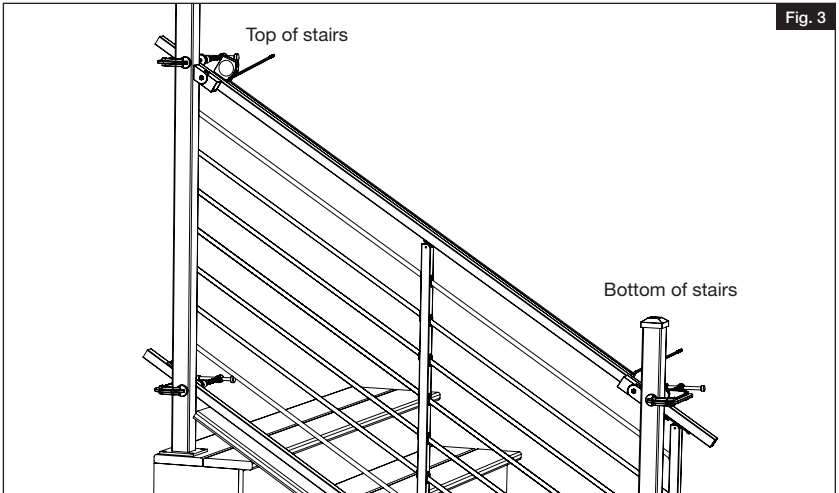
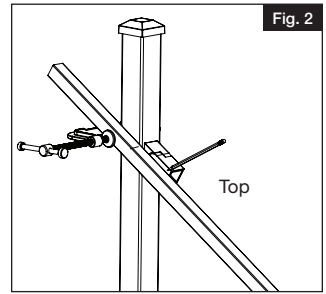
NOTE:

Use the proper plank thickness to ensure the proper finished rail height. Check local building codes for stair rail height requirements.



2.

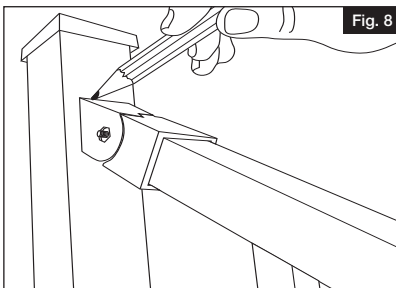
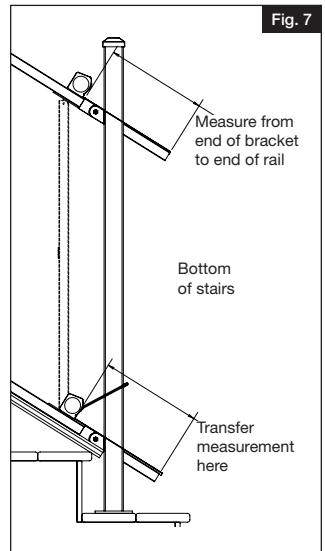
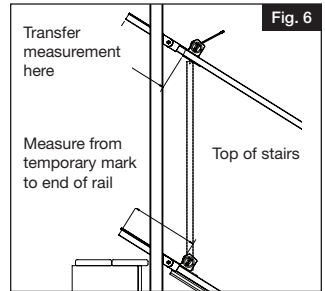
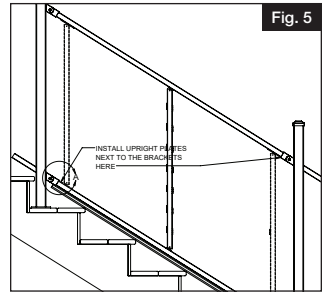
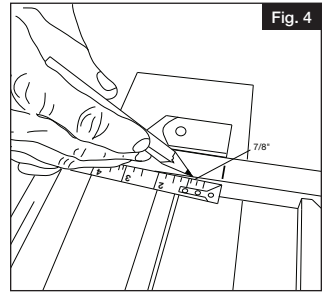
Assemble a stair mounting bracket. Hold the bracket (angled end) against the post face and in line with your stair panel, mark the rail at these locations. Repeat this for all 4 rail ends. Be sure to label the top end of the top rail before removing it (Fig. 2). These marks will be temporary, no cuts will be made here. Measure the distance between these marks and subtract 4" (Fig. 3). Record this measurement for the rod cutting step.



3.

Add $\frac{7}{8}$ " (toward rail end or post) to the marks made on the rail panel in Step 2 (Fig. 4).

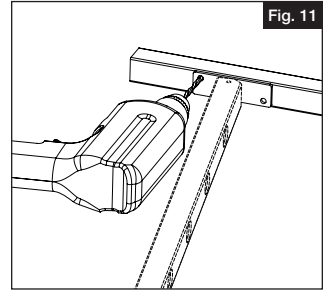
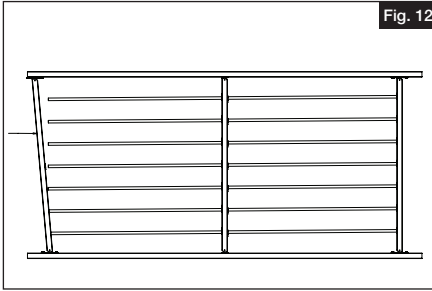
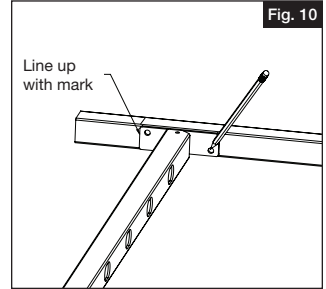
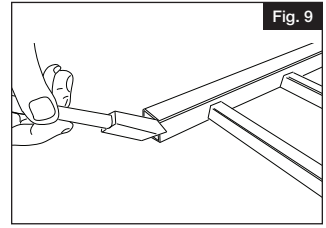
- a. The temporary mark (from Step 2) made on the bottom rail at the top of the stairs will be where you will align the bottom mounting plate of the upright for the top of the stairs (Fig. 5). Measure from this point to the end of the bottom rail. Use that measurement to measure from the end of the top rail at the top of the stairs that same amount and make a mark. This will be the mark used to attach the top bracket of the upright (Fig. 6).
- b. Now go to the mark made on the top rail at the bottom of the stairs. This mark will serve as the point to place the top mounting bracket for the upright at the bottom of the stairs (Fig. 5). Measure from that mark to the end of the top rail. Use that measurement to measure from the end of the bottom rail at the bottom of the stairs and make a mark. This will be the alignment point for the bottom bracket for the upright (Fig. 7).
- c. Rack panel back to zero degrees (level). Remove uprights from panel. Remove #10 hex screws ($\frac{9}{16}$ " , 8mm socket) from both top and bottom uprights and remove one upright. Take note of the orientation of the uprights as they are made to hinge one way. They will need to be reassembled later in the same orientation. Remove all horizontal rods from the panel and set aside. Remove second upright. This will leave only the top and bottom rails connected to the hinged center support. Use care when handling the panel with uprights removed.
- d. Cut rails at marks made in step 3a. Cut all rods to the length recorded in Step 2. Insert the cut panel ends into the stair brackets ensuring all are properly oriented. Test the panel to ensure proper fit. Mark the position of the bracket on all 4 posts (Fig. 8).



4.

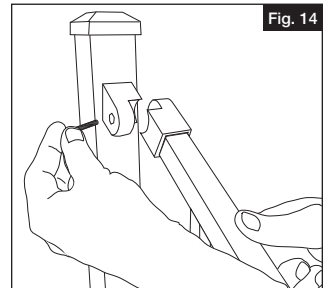
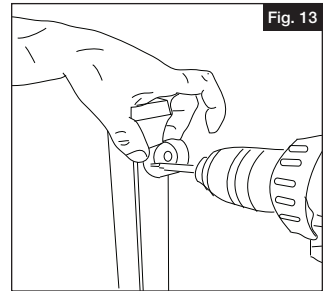
Once proper fit is ensured remove the brackets from the rail.

- a. Paint all cut ends of rails and rods (Fig. 9).
- b. Lay the panel on a flat clean surface and use the marks made in step 3b to align both uprights. Mark the holes for the upright attachment screws (Fig. 10) pre-drill the holes with a $\frac{5}{32}$ " drill bit (Fig. 11).
- c. Reattach one upright with #10 hex screws removed earlier. Insert all rods through mid support and into the attached upright. Slide second upright into place and insert all rods into it (Fig. 12). Line the upright mounts up to the pre-drilled holes and reattached the upright.



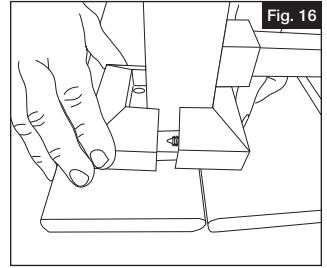
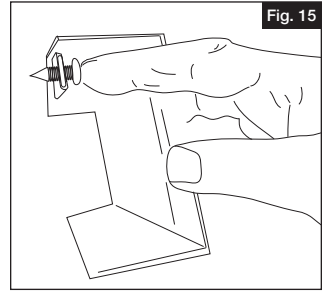
5.

Separate the two bracket halves at all rail ends. Install the post half of each mounting bracket at the marks made in step 3 (Fig. 13) ensuring all brackets are properly oriented. Now set the panel back into place and re-attach the bracket halves (Fig. 14).



6.

Assemble the 2 piece post trim cover by inserting one fastener in each trim half (Fig. 15). Snap these in place (Fig. 16) concealing the post flange.





METALWORKS EXCALIBUR®

PANNEAU DE RAMPE D'ESCALIER

Instructions d'installation

English.....	1
Français.....	7
Español.....	13



Lisez toutes les instructions avant d'installer le produit.
Reportez-vous aux instructions de sécurité du fabricant lors de l'utilisation d'outils.

Pour enregistrer votre produit, veuillez visiter: **barretteoutdoorliving.com**

AVERTISSEMENT :

- Une mauvaise installation pourrait causer des blessures. On doit toujours porter des lunettes de sécurité lors de l'assemblage du produit.
- Une installation incorrecte est susceptible de causer des dommages au produit ou des blessures aux personnes.

AVIS :

- NE PAS tenter d'assembler le kit s'il y a des pièces endommagées ou manquantes.
- NE PAS retourner le produit au magasin. Pour obtenir de l'aide ou des pièces de remplacement, composer le 1-877-265-2220.

OUTILS/MATÉRIAUX NÉCESSAIRES :

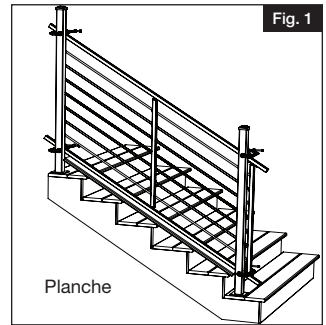
Lunettes de sécurité
Ruban à mesurer
Crayon
Niveau
Perceuse électrique
Foret ½ po (4 mm)
Douille ⅝ po (8 mm)
Meuleuse d'angle avec disque à découper le métal
Scie sauteuse avec lame pour couper le métal
Peinture de retouches/apprêt (pour les extrémités de traverses coupées)
(2) Serre-joints

1.

Placer une planche sur les nez-de-marche qui vont de poteau en poteau. Placer le panneau de rampe d'escalier sur la planche en travers de l'ouverture, et ajuster l'aplomb en s'assurant d'une distance égale entre le support central et chaque poteau. Au moyen d'un serre-joints, fixer le panneau à cet emplacement (Fig. 1).

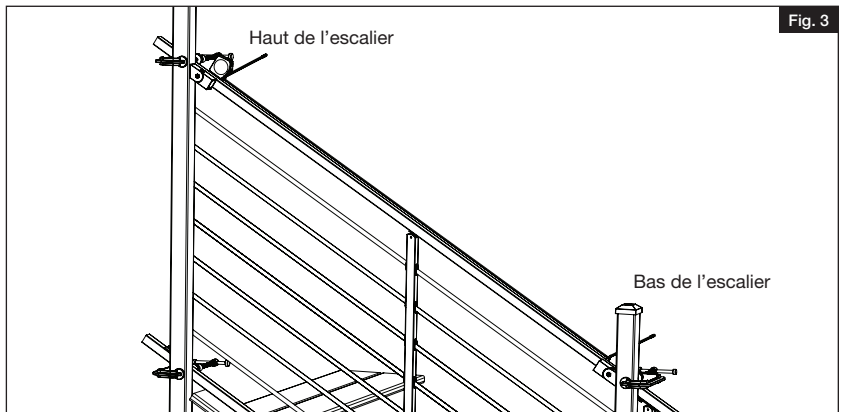
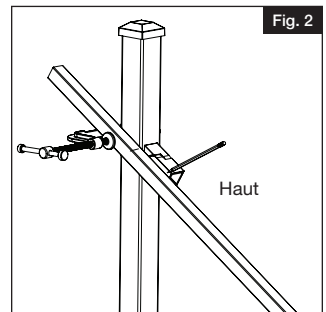
REMARQUE:

Utiliser l'épaisseur de planche appropriée pour assurer la bonne hauteur de la rampe finie. Vérifier le code du bâtiment local pour connaître les exigences en ce qui concerne la hauteur des rampes d'escalier.



2.

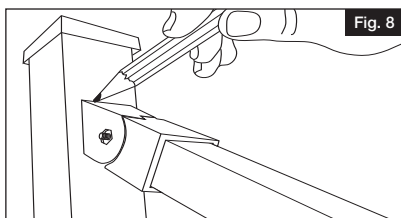
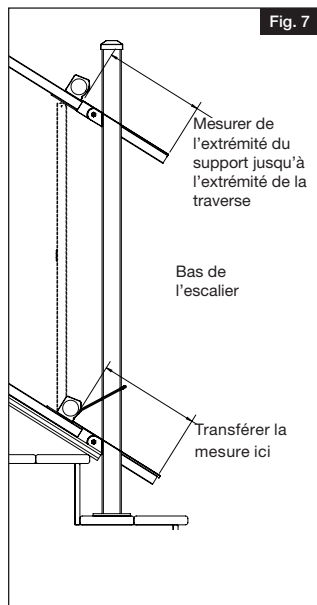
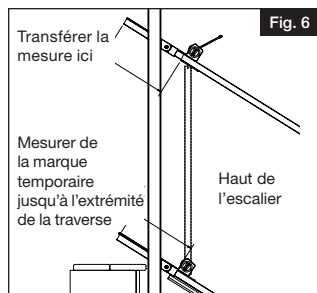
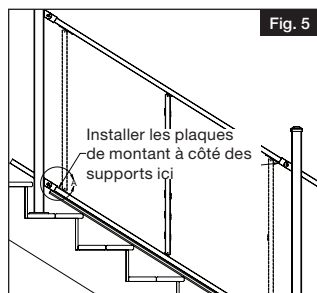
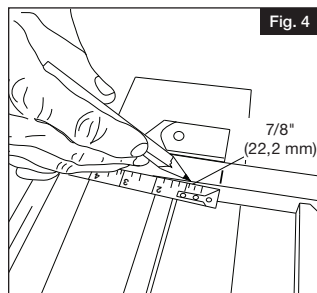
Assembler un support de montage pour la rampe d'escalier. Tenir le support (extrémité en angle) contre la face du poteau en l'alignant sur le panneau de rampe d'escalier, puis faire des marques sur la traverse à ces endroits. Répéter le processus pour les quatre extrémités des traverses. Marquer l'extrémité supérieure de la traverse supérieure avant de l'enlever (Fig. 2). Ces marques sont temporaires ; aucune coupe ne sera faite à cet endroit. Mesurer la distance entre ces marques et soustraire 4 po (101,2 mm) (Fig. 3). Noter cette mesure pour l'étape de coupe des tiges.



3.

Ajouter $\frac{7}{8}$ po (vers le poteau ou l'extrémité de la traverse) aux marques faites sur le panneau de rampe à l'étape 2 (Fig. 4).

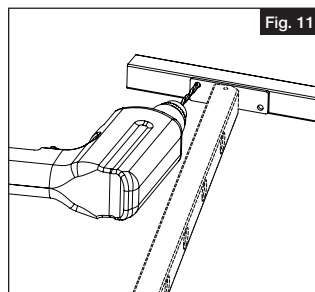
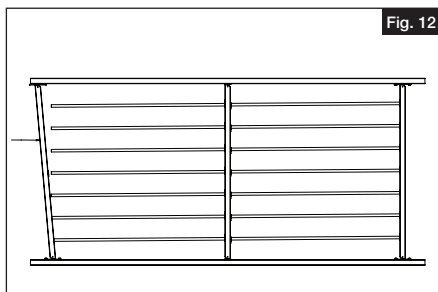
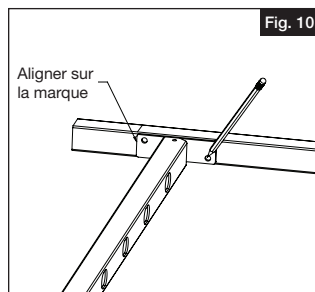
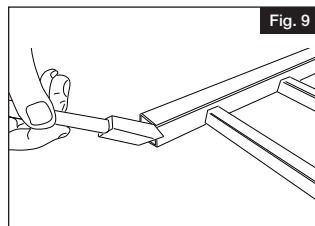
- La marque temporaire (de l'étape 2) faite sur la traverse inférieure en haut de l'escalier est l'endroit où l'on alignera la plaque de montage inférieure du montant pour le haut de l'escalier (Fig. 5). Mesurer la distance à partir de ce point jusqu'à l'extrémité de la traverse inférieure. En utilisant cette mesure, mesurer la même distance à partir de l'extrémité de la traverse supérieure au haut de l'escalier, et faire une marque. Cette marque sera utilisée lors de la fixation du support supérieur au montant (Fig. 6).
- Ensuite, aller à la marque faite sur la traverse supérieure au bas de l'escalier. Cette marque servira de point de repère pour placer le support de montage supérieur sur le montant au bas de l'escalier (Fig. 5). Mesurer la distance à partir de cette marque jusqu'à l'extrémité de la traverse supérieure. En utilisant cette mesure, mesurer la même distance à partir de l'extrémité de la traverse inférieure au bas de l'escalier, et faire une marque. Ce sera le point d'alignement du support inférieur pour le montant (Fig. 7).
- Panneau de rack de retour à zéro degré (niveau). Enlever les montants du panneau. Retirer les vis hexagonales (no 10) du haut et du bas des deux montants, puis enlever un montant. Noter l'orientation des montants, car ils sont faits pour s'articuler dans un sens. Ils devront être réassemblés plus tard dans la même orientation. Retirer toutes les tiges horizontales du panneau et mettre les tiges de côté. Enlever le deuxième montant. Il ne reste alors que la traverse supérieure et la traverse inférieure assemblées au support central articulé. Faire attention lorsqu'on manipule le panneau dont les montants ont été enlevés.
- Couper les traverses aux emplacements des marques faites à l'étape 3a. Couper toutes les tiges à la longueur enregistrée à l'étape 2. Insérer les extrémités des panneaux coupés dans les supports de rampe d'escalier en s'assurant qu'elles sont orientées correctement. Tester le panneau pour s'assurer qu'il est bien ajusté. Marquer l'emplacement du support sur les quatre poteaux (Fig. 8).



4.

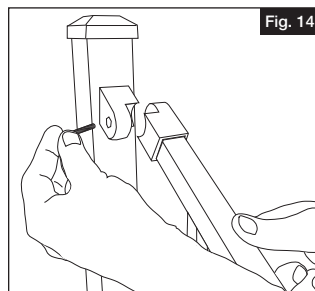
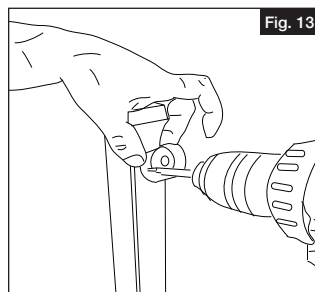
Une fois que l'ajustement a été vérifié, retirer les supports de la rampe.

- Peindre toutes les extrémités coupées des traverses et des tiges (Fig. 9).
- Poser le panneau sur une surface plane et propre, et utiliser les marques faites à l'étape 3b pour aligner les deux montants. Marquer l'emplacement des trous pour les vis des montants (Fig. 10). Percer des avant-trous trous au moyen d'un foret de $\frac{5}{32}$ po (4 mm) (Fig. 11).
- Fixer à nouveau un des montants à l'aide des vis hexagonales no 10 retirées précédemment. Insérer toutes les tiges à travers le support central jusque dans le montant fixé. Faire glisser le deuxième montant en place et y insérer toutes les tiges (Fig. 12). Aligner les supports des montants sur les avant-trous, puis fixer à nouveau les supports aux montants.



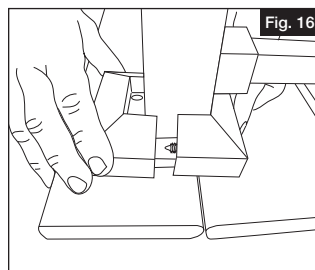
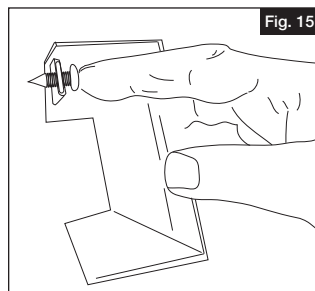
5.

Séparer les deux moitiés des supports aux extrémités des traverses. Installer la moitié de chaque support allant sur les poteaux à l'emplacement des marques faites à l'étape 3 (Fig. 13) en s'assurant que tous les supports sont correctement orientés. Puis, remettre le panneau en place, et fixer l'autre moitié des supports aux premières moitiés (Fig. 14).



6.

Assembler le couvercle de garniture de poteau en deux pièces en insérant une attache dans chaque moitié de garniture (Fig. 15). Encliqueter les garnitures en place (Fig. 16) pour dissimuler la bride du poteau.





METALWORKS EXCALIBUR®

PANEL DE BARANDAL DE ESCALERAS

Instrucciones de Instalación

English.....	1
Français.....	7
Español.....	13



Lea todas las instrucciones antes de la instalación del producto.
Consulte las instrucciones de seguridad del fabricante cuando se vaya a utilizar alguna herramienta.

Para registrar su producto, visite: **barretteoutdoorliving.com**

ADVERTENCIA:

- La instalación incorrecta de este producto puede resultar en lesiones corporales. Utilice siempre gafas de seguridad al momento de cortar, taladrar y ensamblar el producto.
- La instalación incorrecta puede causar daños al producto o a la persona.

AVISO:

- NO intente ensamblar el kit si faltan piezas o las piezas están dañadas.
- NO devuelva el producto a la tienda. Para obtener ayuda o piezas de repuesto, llame al: 1-877-265-2220.

HERRAMIENTAS Y MATERIALES NECESARIOS:

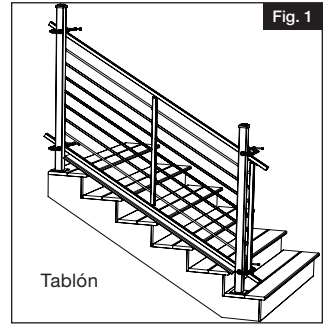
	Gafas de seguridad
	Cinta métrica
	Lápiz
	Nivel
	Taladro eléctrico
	Broca de 5/32"
	Vaso de 8 mm (5/16")
	Esmeriladora angular con disco para cortar metal
	Caladora con hoja para cortar metal
	Pintura/imprimación de retoque (para los extremos cortados del travesaño)
	Pinzas (2)

1.

Coloque un tablón sobre el arista de la escalera que abarque de poste a poste. Coloque el panel de escalera sobre el tablón a todo lo largo de la abertura y ajuste para aplomar; compruebe que el soporte central quede a la misma distancia entre los dos postes. Fije el panel en su lugar con una pinza (Fig. 1).

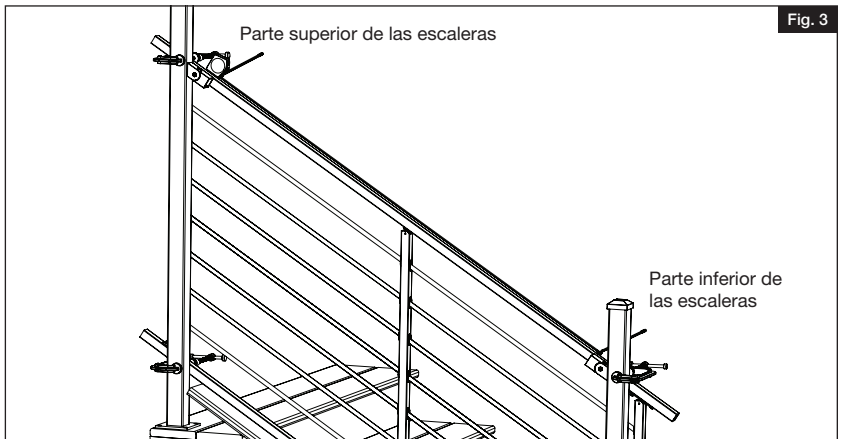
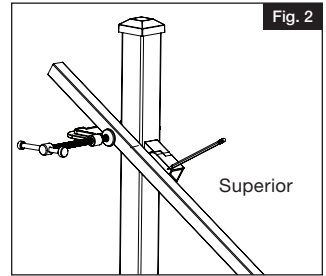
NOTA:

Utilice un tablón del espesor adecuado para garantizar que el barandal quede a la altura deseada. Verifique los códigos de construcción para obtener los requerimientos en cuanto a la altura del barandal en las escaleras.



2.

Ensamble un soporte de montaje de escalera. Sostenga el soporte (extremo angular) contra la cara del poste y en línea con el panel de la escalera, marque el barandal en estos lugares. Repita este procedimiento en los 4 extremos del barandal. Recuerde marcar el extremo superior del travesaño superior antes de retirarlo (Fig. 2). Estas marcas serán temporales, no se harán cortes aquí. Mida la distancia entre estas marcas y reste 4" (Fig. 3). Registre esta medida para el paso de corte de la varilla.



3.

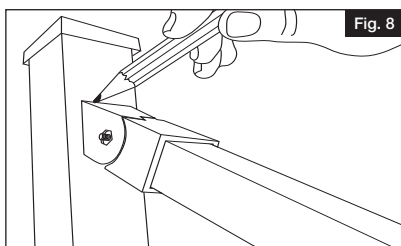
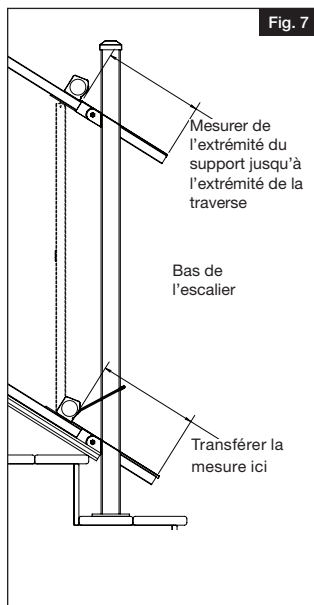
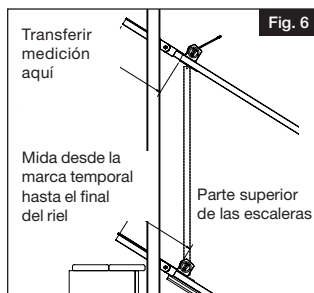
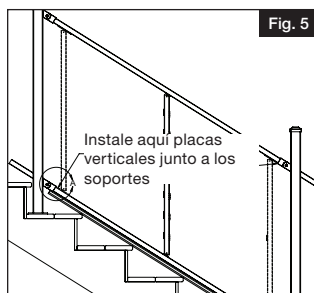
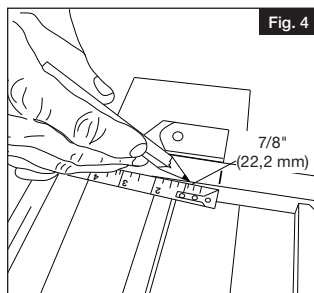
Añade $\frac{7}{8}$ " (hacia el extremo del barandal o del poste) a las marcas hechas en el panel del barandal en el paso 2 (Fig. 4).

a. La marca temporal (del paso 2) hecha en el travesaño inferior en la parte superior de la escalera será donde alinear la placa de montaje inferior del montante para la parte superior de la escalera (Fig. 5). Mida desde este punto hasta el final del travesaño inferior. Utilice esa medida para medir desde el extremo del travesaño superior en la parte superior de la escalera esa misma cantidad y haga una marca. Esta será la marca que se utilizará para fijar el soporte superior del montante (Fig. 6).

b. Ahora vaya a la marca hecha en el travesaño inferior de la escalera. Esta marca servirá como punto para colocar el soporte de montaje superior del montante en la parte inferior de la escalera (Fig. 5). Mida desde esta marca hasta el final del travesaño superior. Utilice esa medida para medir desde el extremo del travesaño inferior en la parte inferior de la escalera y haga una marca. Este será el punto de alineación del soporte inferior para el montante (Fig. 7).

c. Vuelva a colocar el panel de la rejilla a cero grados (nivel). Retire los montantes del panel. Retire los tornillos hexagonales (#10) de la parte superior e inferior de los dos montantes y retire un montante. Tenga en cuenta la orientación de los montantes, ya que están hechos para abisagrar en un sentido. Más tarde habrá que volver a montarlos con la misma orientación. Retire todas las varillas horizontales del panel y apártelas. Retire el segundo montante. De este modo, solo quedarán los travesaños superior e inferior conectados al soporte central abatible. Tenga cuidado al manipular el panel con los montantes desmontados.

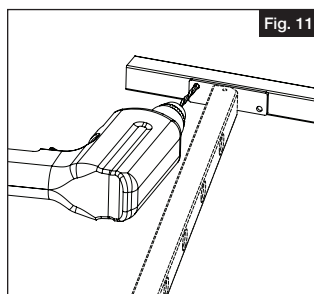
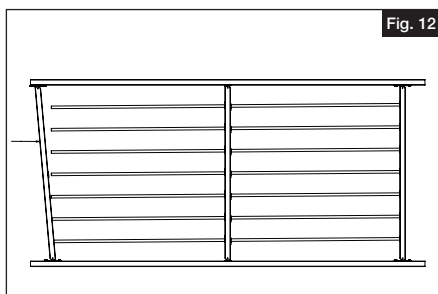
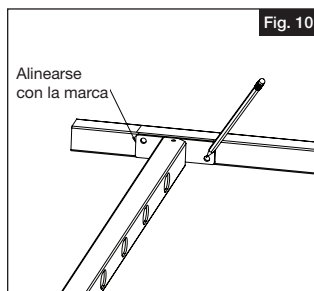
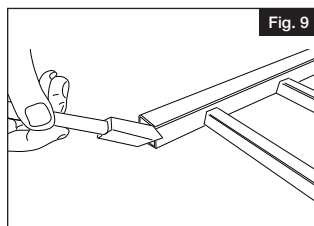
d. Corte los travesaños en las marcas hechas en el paso 3a. Corte todas las varillas a la longitud registrada en el paso 2. Inserte los extremos cortados del panel en los soportes de la escalera y compruebe que todos los soportes estén orientados correctamente. Compruebe el ajuste del panel. Marque la posición del soporte en los 4 postes (Fig. 8).



4.

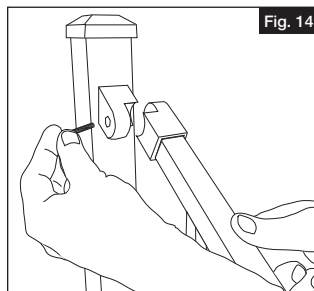
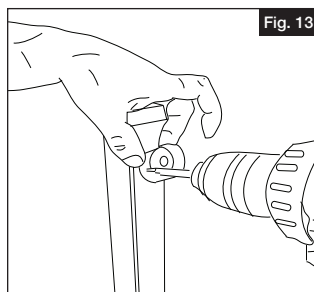
Una vez que se haya asegurado el ajuste correcto, retire los soportes del travesaño.

- Pinte todos los extremos cortados de los travesaños y varillas (Fig. 9).
- Coloque el panel sobre una superficie plana y limpia y utilice las marcas hechas en el paso 3b para alinear ambos montantes. Marque los agujeros para los tornillos de fijación del montante (Fig. 10) y taladre los agujeros con una broca de $\frac{5}{32}$ " (Fig. 11).
- Fije de nuevo los montantes con los tornillos hexagonales #10 que se quitaron antes. Inserte todas las varillas a través del soporte intermedio y en el montante instalado. Deslice el segundo montante en su lugar e inserte todas las varillas en él (Fig. 12). Alinee los soportes del montante con los agujeros taladrados y vuelva a colocar el montante.



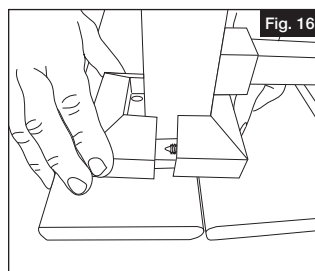
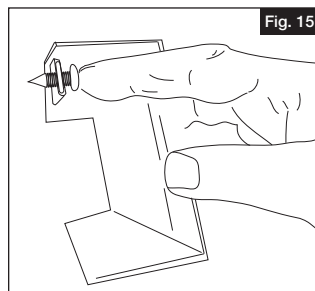
5.

Separe las dos mitades del soporte en todos los extremos del barandal. Instale la mitad del poste de cada soporte de montaje en las marcas hechas en el paso 3 (Fig. 13) y compruebe que los soportes estén orientados correctamente. Ahora coloque el panel de nuevo en su lugar y vuelva a colocar las mitades del soporte (Fig. 14).



6.

Ensamble la moldura de dos piezas en el poste; para ello, in-ser-te un sujetador en cada mitad de moldura (Fig. 15). Enca-je las piezas en su sitio (Fig. 16) para ocultar la brida del poste.





Barrette Outdoor Living
7830 Freeway Circle, Middleburg Heights, OH 44130
barretteoutdoorliving.com • 1-877-265-2220