



Read all instructions prior to installing product.  
Lire toutes les instructions avant d'installer le produit.  
Lea todas las instrucciones antes de la instalación del producto.

EPN-51150 / REV 3-25

## Aluminum Rail Solar Light Cap Capuchon Avec Luminaire Solaire Pour Rampe En Aluminium Cubierta Con Luz Solar Para Barandal De Aluminio

### Installation Instructions / Instructions d'installation / Instrucciones de Instalación

To register your product visit [oldcastleapg.com/registration](http://oldcastleapg.com/registration). To obtain a copy of the warranty or for product questions you may contact 1-877-265-2220 or email [FRDCustomerService@oldcastle.com](mailto:FRDCustomerService@oldcastle.com)

Pour enregistrer votre produit, visitez [oldcastleapg.com/registration](http://oldcastleapg.com/registration). Pour obtenir une copie de la garantie ou pour toute question concernant le produit, vous pouvez appeler au 1 877 265-2220 ou envoyer un courriel à l'adresse [FRDCustomerService@oldcastle.com](mailto:FRDCustomerService@oldcastle.com)

Para registrar su producto, visite [oldcastleapg.com/registration](http://oldcastleapg.com/registration). Para obtener una copia de la garantía o hacer preguntas sobre el producto, comuníquese por teléfono al 1-877-265-2220 o por correo electrónico a [FRDCustomerService@oldcastle.com](mailto:FRDCustomerService@oldcastle.com)

**IMPORTANT: PLEASE READ BEFORE ASSEMBLY.** Remove the battery isolator by pulling the tab (1) out towards the opening and discarding.

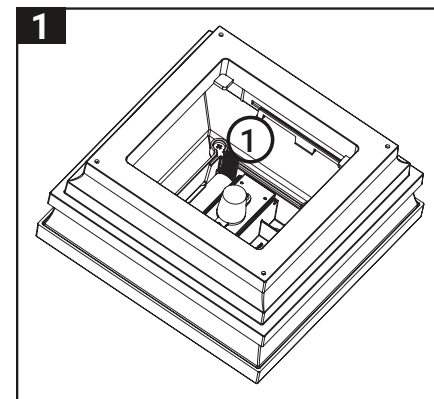
- 1. SECURING THE POST CAP:**  
Apply clear exterior silicone caulking (not supplied) sparingly on the top four corners of the post. Then place Post Cap Light onto the post.

**IMPORTANT: LIRE LES DIRECTIVES AVANT L'ASSEMBLAGE:** Pour enlever l'isolateur de pile, tirer la languette vers l'ouverture, puis jeter la languette (1).

- 1. FIXATION DU CAPUCHON DE POTEAU:**  
Appliquer un mastic de calfeutrement au silicone transparent pour l'extérieur (non fourni) en petite quantité sur les quatre coins supérieurs du poteau. Ensuite, placer le capuchon avec luminaire sur le poteau.

**IMPORTANTE: LÉASE ANTES DE ENSAMBLAR:** Retirar el desconector de batería; para ello, tirar de la lengüeta hacia la apertura y descartarla (1).

- 1. ASEGURAR LA CUBIERTA DEL POSTE:**  
Aplicar masilla de silicón transparente para exteriores (no suministrada) con moderación en las cuatro esquinas superiores del poste. A continuación, colocar la luz de la cubierta del poste sobre el poste.



**NOTE:** When battery replacement is required, Use (1) – 14500, 3.2v, 600 mAh, LiFePO4 (Lithium Phosphate) battery.

**NOTE:** Lorsqu'on doit remplacer la pile, utiliser une pile 14500, 3,2v, 600 mAh, LiFePO4 (lithium de phosphate).

**NOTA:** Cuando sea necesario reemplazar la batería, utilizar una (1) batería de 14500, 3.2v, 600 mAh, LiFePO4 (fosfato de litio).