



Read all instructions prior to installing product.
Lire toutes les instructions avant d'installer le produit.
Lea todas las instrucciones antes de la instalación del producto.

EPN-52211 / REV 3-25

4.25" Aluminum Solar Light Cap Capuchon En Aluminium Avec Luminaire Solaire 4,25 Po (108 Mm) Cubierta De Aluminio Con Luz Solar De 4.25"

Installation Instructions / Instructions d'installation / Instrucciones de Instalación

To register your product visit oldcastleapg.com/registration. To obtain a copy of the warranty or for product questions you may contact 1-877-265-2220 or email FRDCustomerService@oldcastle.com

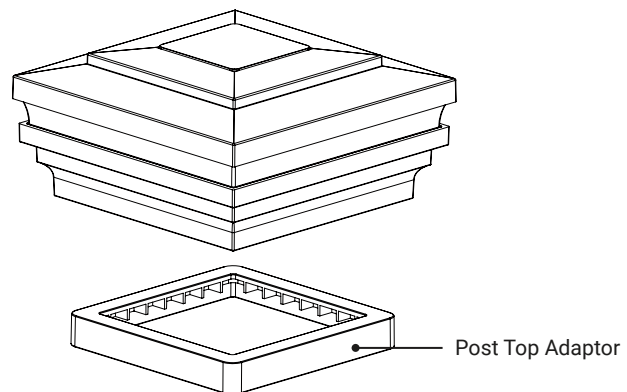
Pour enregistrer votre produit, visitez oldcastleapg.com/registration. Pour obtenir une copie de la garantie ou pour toute question concernant le produit, vous pouvez appeler au 1 877 265-2220 ou envoyer un courriel à l'adresse FRDCustomerService@oldcastle.com

Para registrar su producto, visite oldcastleapg.com/registration. Para obtener una copia de la garantía o hacer preguntas sobre el producto, comuníquese por teléfono al 1-877-265-2220 o por correo electrónico a FRDCustomerService@oldcastle.com

IMPORTANT: PLEASE READ BEFORE ASSEMBLY. Remove plastic tab in battery compartment to activate batteries. Please note: solar unit will only illuminate in evening/darkness. For future battery replacement, use 3.2 LifePo4 batteries.

1. SECURING THE POST CAP:

Adhere 4.25" post top adapter to post by using a small dab of silicone adhesive in each corner. Then adhere post top to adapter by using a small dab of silicone adhesive in each corner



IMPORTANT: LIRE LES DIRECTIVES AVANT L'ASSEMBLAGE: Enlevez la languette protectrice du compartiment des piles afin d'activer le contact. Notez que les lampes solaires s'allumeront dans la soirée ou à la noirceur. Pour le remplacement des piles, veuillez utiliser des piles LifePo4, 3.2.

1. SÉCURISEZ LE CAPUCHON:

Coller l'adaptateur de capuchon de poteau de 4,25 po (108 mm) au poteau en utilisant une petite quantité d'adhésif au silicone dans chaque coin. Puis, coller le capuchon de poteau à l'adaptateur en utilisant une petite quantité de colle au silicone dans chaque coin.

IMPORTANTE: LÉASE ANTES DE ENSAMBLAR: Remueva la lengüeta de plástico en el compartimiento de la batería para activar las baterías. Tenga en cuenta que la unidad solar únicamente se encienden en la noche, cuando está oscuro. Para reemplazar la batería en el futuro, utilice baterías LifePo4 3.2.

1. FIJACIÓN DE LA CUBIERTA DEL POSTE:

Adhiera el adaptador de la tapa del poste de 4,25" al poste utilizando una pequeña pizca de adhesivo de silicona en cada esquina. Luego, adhiera la tapa del poste al adaptador utilizando una pequeña pizca de adhesivo de silicona en cada esquina.