

4x4 and 5x5 Turned Structural Porch Post

Installation Instructions

English	1
Français	6
Español	11



Read all instructions prior to installing product.
Refer to manufacturers safety instructions when operating any tools.

To register your product, visit **oldcastleapg.com/registration**

▲ WARNING:

- Always wear safety goggles.
- Refer to local building codes for installation requirements; failure to install this product in accordance with building codes may affect safety of the product and void product warranty.
- Refer to manufacturers safety instructions when operating any tools.

TOOLS NEEDED:

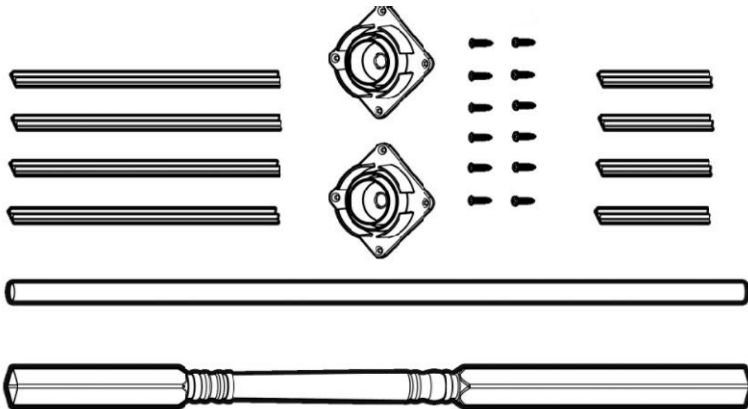
	Chop/Mitre Saw with Carbide Tipped Blade	Drill and Drill Bits
	Tape Measure	Level

HELPFUL HINTS:

- Do not lay PVC parts on abrasive surfaces.
- Tapcon anchors are recommended for installation into concrete. (Not provided)

Component list:

Quantity	Description
1	Aluminum Support Tube
1	Decorative Column
2	Short Filler Strips
1	Long Filler Strips
2	Mounting Plates
12	#10x1" Screws
2	Post Skirts (Not Included)



To register your product visit oldcastleapp.com/registration. To obtain a copy of the warranty or for product questions you may contact 1-877-265-2220 or <mailto:frdcustomerservice@oldcastle.com>

1.

Measure your opening height.

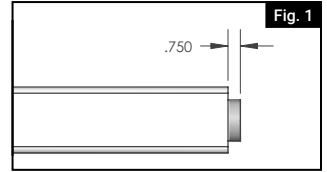
2.

Using a chop saw, cut the length of the Porch Post Assembly (Exterior PVC Column, Filler Strips and Aluminum Support Tube) 1/2" shorter than your opening height.



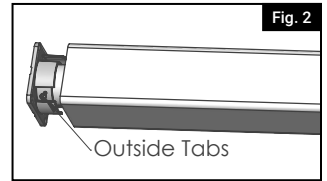
3.

Using a chop saw, cut **JUST** the PVC exterior column another 3/4" shorter (Fig. 1).



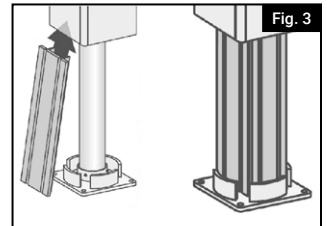
4.

Fasten a Mounting Plate to one end of the Aluminum Support Tube using (4ea) #10 x 1" screws provided. The screws should be installed in between the outside tabs (Fig. 2).



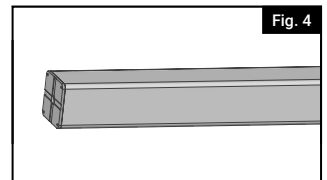
5.

Slide a long filler strip into each side of the decorative column in between aluminum support tube and inside wall of column. This end will be bottom of post (Fig. 3).



6.

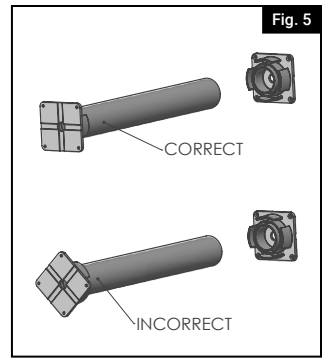
Slide the decorative column down over the filler strips onto the bottom mounting plate until it is flush as shown (Fig. 4).



7.

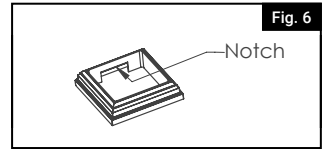
Attach the second Mounting Plate on the other end of the Aluminum Support Tube using the (4ea) #10 x 1" screws provided.

The sides of the two Mounting Plates must be parallel to each other as shown. (The external PVC Post has been removed for clarity.) (Fig. 5)



8.

Cut a notch on the inner wall of (2ea) Post Skirts (not provided) as shown. This is required for screw head clearance in steps 14 and 15 below (Fig. 6).



9.

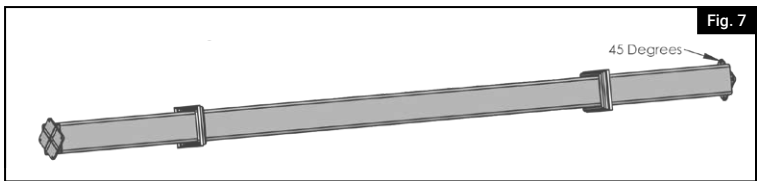
Slide a Post Skirt onto each end of the external PVC Column.

10.

Install the Porch Post assembly in the desired opening location.

11.

Rotate the exterior PVC Column 45 degrees to expose the mounting holes in the Mounting Plates (Fig 7).



12.

Level the Porch Post.

13.

Fasten the Mounting Plates to the floor and ceiling using the appropriate fasteners (not provided).

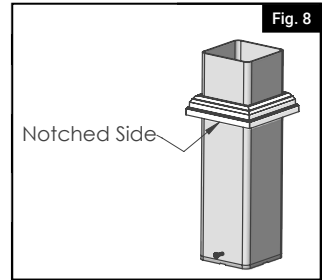
14.

Rotate the external PVC Column back into position.

15.

Attach the PVC Column to each of the Mounting Plates using the (2ea) #10 x 1" screws provided (Fig. 8).

NOTE: These screws need to be placed on the sides of the Column that have the notches in the Post Skirts.



16.

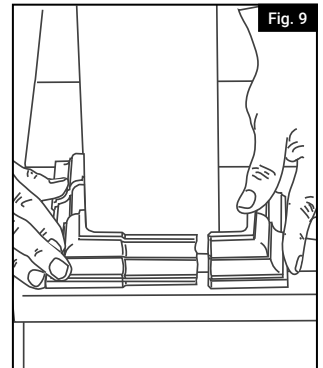
Slide the Post Skirts into position on the top and bottom of the post and glue them in place with PVC cement or silicone caulk.

17.

OPTIONAL: Install Adjustable 4 piece Trim Ring (73018131). To size the 4-piece Ratchet-lock Trim Collar, refer to the markings on the underside of each piece.

TIP: 4" posts will require all 8 pieces to be trimmed to 4" mark. 5" posts will require all eight pieces to be trimmed to 5" mark.

Snap the trim collars together at the top and bottom of the turned porch post (Fig. 9). Slide each trim collar tightly against the mounting surface and secure to the vinyl post sleeve with vinyl adhesive, if desired.



Poteau De Galerie Structural Tourné 4 po x 4 po (101,6 mm x 101,6 mm) et 5 po x 5 po (127 mm x 127 mm)

Instructions d'installation

English	1
Français	6
Español	11



Lire toutes les instructions avant d'installer le produit.

Consulter les consignes de sécurité du fabricant lors de l'utilisation des outils.

Pour enregistrer votre produit, visitez **oldcastleapg.com/registration**

▲ AVERTISSEMENT :

- Toujours porter des lunettes de sécurité.
- Se référer au code du bâtiment local pour les exigences d'installation. Le fait de ne pas installer ce produit conformément aux exigences du code du bâtiment peut affecter la sécurité du produit et annuler la garantie du produit.
- Se référer aux instructions de sécurité du fabricant pour l'utilisation de tout outil.

OUTILS NÉCESSAIRES :

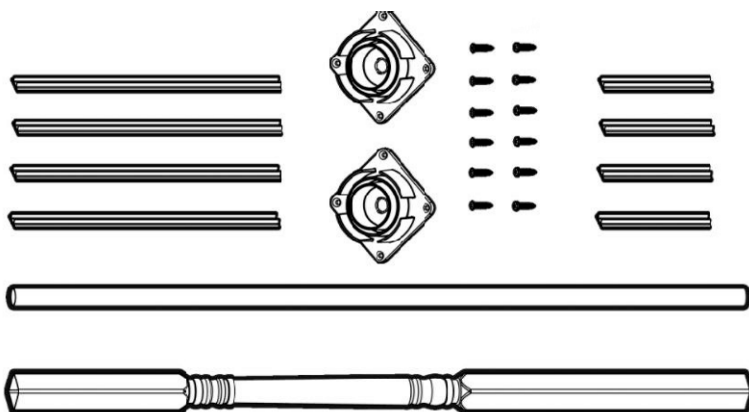
Scie à ongle avec lame à pointe en carbure	Perceuse et forets
Ruban à mesurer	Niveau

CONSEILS UTILES:

- Ne pas placer les pièces en PVC sur des surfaces abrasives.
- Les ancrages Tapcon sont recommandés pour l'installation dans le béton (vendus séparément).

Liste de composants :

Quantité	Description
1	Tube de support en aluminium
1	Colonne décorative
2	Bandes de remplissage courtes
1	Bandes de remplissage longues
2	Plaques de montage
12	Vis no 10 x 1 po (25 mm)
2	Jupes de poteau (vendues séparément)



1.

Mesurer la hauteur de l'ouverture.

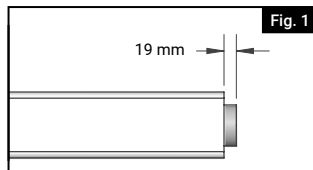
2.

Au moyen d'une scie à onglet, couper l'assemblage de poteau de galerie (colonne extérieure en PVC, bandes de remplissage et tube de support en aluminium) à 1/2 po (12,7 mm) de moins que la hauteur de l'ouverture.



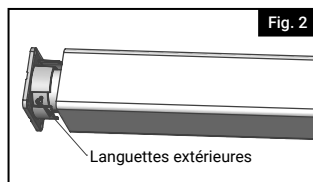
3.

À l'aide d'une scie à onglet, couper la colonne extérieure en PVC **SEULEMENT** pour la rendre encore plus courte de 3/4 po (19 mm) (Fig. 1).



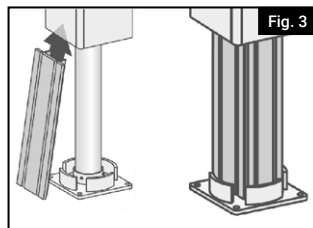
4.

Fixer une plaque de montage à l'une des extrémités du tube de support en aluminium à l'aide de 4 des vis no 10 x 1 po (25 mm) fournies. Les vis doivent être fixées entre les languettes extérieures (Fig. 2).



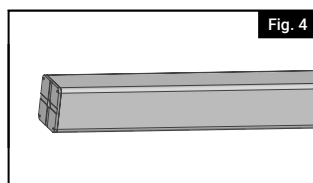
5.

Faire glisser une bande de remplissage longue de chaque côté de la colonne décorative entre le tube de support en aluminium et la paroi intérieure de la colonne. Cette extrémité sera le bas du poteau (Fig. 3).



6.

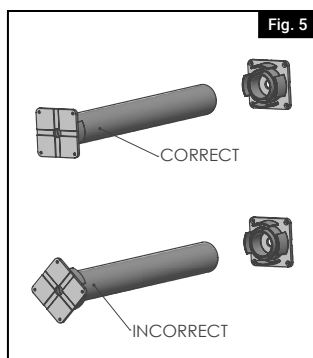
Faire glisser la colonne décorative vers le bas sur les bandes de remplissage jusqu'à la plaque de montage inférieure de façon à ce qu'elle soit bien encastrée (Fig. 4).



7.

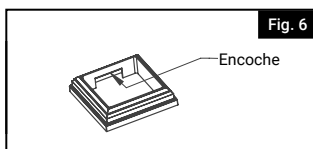
Fixer la deuxième plaque de montage à l'autre extrémité du tube de support en aluminium à l'aide des 4 vis no 10 x 1 po (25 mm) fournies.

Les côtés des deux plaques de montage doivent être parallèles l'un à l'autre comme indiqué (le poteau extérieur en PVC a été enlevé pour plus de clarté) (Fig. 5).



8.

Faire une encoche sur la paroi intérieure des 2 jupes de poteau (non fournies) comme indiqué. Ceci est nécessaire pour le dégagement des têtes de vis aux étapes 14 et 15 ci-dessous (Fig. 6).



9.

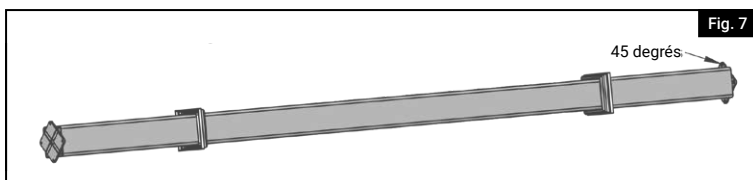
Faire glisser une jupe de poteau sur chaque extrémité de la colonne extérieure en PVC.

10.

Installer l'assemblage de poteau de galerie dans l'ouverture souhaitée.

11.

Faire pivoter la colonne extérieure en PVC de 45 degrés afin d'exposer les trous de fixation des plaques de montage (Fig. 7).



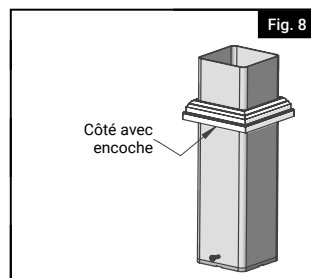
12. Mettre à niveau le poteau de galerie.

13. Fixer les plaques de montage au plancher et au plafond à l'aide des attaches appropriées (non fournies).

14. Faire pivoter la colonne extérieure en PVC pour la remettre en position.

15. Fixer la colonne en PVC à chacune des plaques de montage à l'aide des 2 vis no 10 x 1 po (25 mm) fournies (Fig. 8).

NOTE : Ces vis doivent être placées sur les côtés de la colonne qui ont des encoches dans les jupes de poteau.

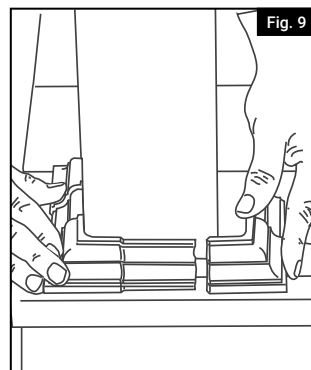


16. Faire glisser les jupes de poteau en position sur le haut et le bas du poteau et les coller en place avec du ciment pour PVC ou du mastic silicone.

17. **FACULTATIF :** Installer une garniture réglable en 4 pièces (73018131). Pour dimensionner la garniture à cliquet à 4 pièces, se référer aux marques sur la face inférieure de chaque pièce.

CONSEIL : Pour les poteaux de 4 po (101,6 mm), les 8 pièces doivent être coupées à la marque de 4 po (101,6 mm). Pour les poteaux de 5 po (127 mm), les huit pièces doivent être coupées à la marque de 5 po (127 mm).

Enclencher les collets de finition en haut et en bas du poteau de galerie tourné (Fig. 10). Faire glisser chaque collet de finition contre la surface de montage et le fixer au manchon de poteau en vinyle en utilisant un adhésif pour vinyle si on le souhaite.



Poste De Porche Estructural Volteado De 4x4 Y 5x5

Instrucciones de instalación

English	1
Français	6
Español	11



Lea todas las instrucciones antes de instalar el producto.
Consulte las instrucciones de seguridad del fabricante al utilizar herramientas

Para registrar su producto, visite **oldcastleapg.com/registration**

▲ ADVERTENCIA:

- Siempre utilice gafas de seguridad.
- Consulte los códigos de construcción locales para conocer los requerimientos de instalación; el hecho de no instalar este producto de acuerdo con dichos códigos podría afectar la seguridad del producto y anular la garantía del producto.
- Consulte las instrucciones de seguridad del fabricante cuando utilice cualquier herramienta.

HERRAMIENTAS NECESARIAS:

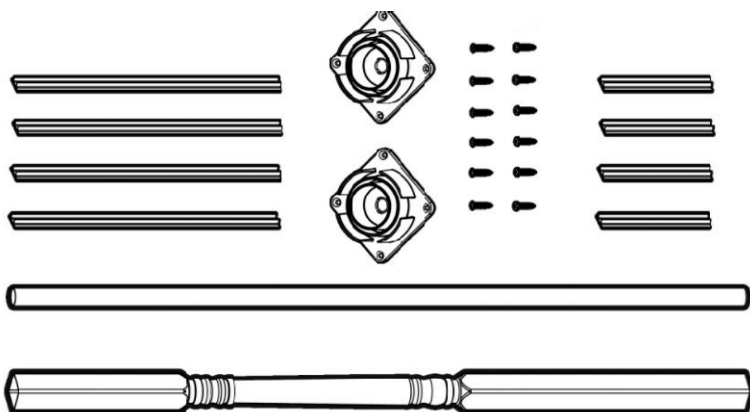
	Sierra de corte/Mitre con hoja con punta de carburo	Taladro y brocas
	Cinta de medir	Nivelador

CONSEJOS ÚTILES:

- No coloque piezas de cloruro de polivinilo (Polyvinyl Chloride, PVC) sobre superficies abrasivas.
- Se recomienda usar anclajes Tapcon para la instalación en concreto. (No proporcionados).

Lista de componentes:

Cantidad	Descripción
1	Tubo de soporte de aluminio
1	Columna decorativa
2	Tiras de relleno cortas
1	Tiras de relleno largas
2	Placas de montaje
12	Tornillos #10x1" (2.54 cm)
2	Faldones de poste (no incluidos)



Para registrar su producto, visite oldcastleapg.com/registration. Para obtener una copia de la garantía o hacer preguntas sobre el producto, comuníquese por teléfono al 1-877-265-2220 o escribir a frdcustomerservice@oldcastle.com

1.

Mida la altura de su abertura.

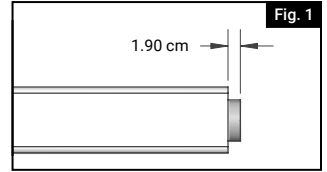
2.

Con la sierra, corte la longitud del ensamblaje de poste de porche (columna exterior de PVC, tiras de relleno y tubo de soporte de aluminio) 1/2" (1.27 cm) menos que la altura de su abertura.



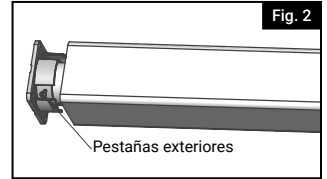
3.

Con la sierra, corte **SOLO** la columna de PVC exterior otros 3/4" (1.90 cm) menos (Fig. 1).



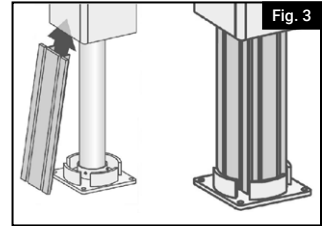
4.

Fije una placa de montaje a un extremo del tubo de soporte de aluminio utilizando los (4) tornillos #10 x 1" (2.54 cm) proporcionados. Los tornillos deben instalarse entre las pestañas exteriores (Fig. 2).



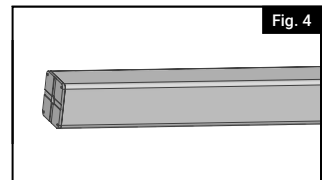
5.

Deslice una tira de relleno larga en cada lado de la columna decorativa entre el tubo de soporte de aluminio y la pared interior de la columna. Este extremo será la parte inferior del poste (Fig. 3).



6.

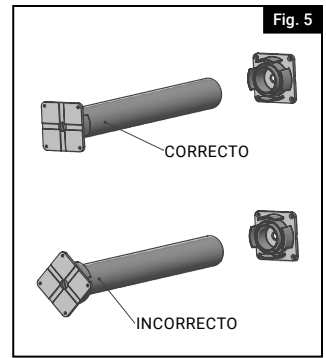
Deslice la columna decorativa hacia abajo por encima de las tiras de relleno sobre la placa de montaje inferior hasta que quede como se muestra (Fig. 4).



7.

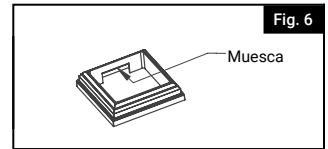
Fije la segunda placa de montaje en el otro extremo del tubo de soporte de aluminio utilizando los (4) tornillos #10 x 1" (2.54 cm) proporcionados.

Los lados de ambas placas de montaje deben quedar paralelos entre sí como se muestra. (El poste de PVC exterior se retiró para mayor claridad [Fig. 5]).



8.

Corte una muesca en la pared interior de los (2) faldones de poste (no proporcionados) como se muestra. Esto es necesario para que quede espacio para la cabeza del tornillo en los pasos 14 y 15 (Fig. 6).



9.

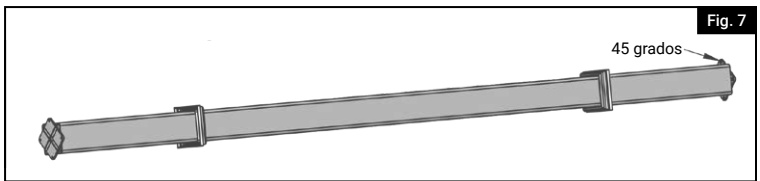
Deslice un faldón de poste en cada extremo de la columna exterior de PVC.

10.

Instale el ensamblaje de poste de porche en el lugar de abertura deseado.

11.

Gire la columna exterior de PVC 45 grados para exponer los orificios de montaje en las placas de montaje (Fig. 7).



12.

Nivele el poste de porche.

13.

Fije las placas de montaje al suelo y al techo utilizando los elementos de fijación correspondientes (no proporcionados).

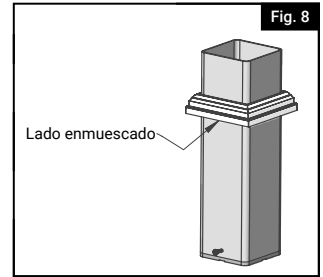
14.

Vuelva a colocar la columna de PVC exterior en su sitio.

15.

Fije la columna de PVC a cada una de las placas de montaje con los (2) tornillos #10 x 1" (2.54 cm) proporcionados (Fig. 8).

NOTA: Estos tornillos deben colocarse en los lados de la columna que tienen las muescas en los faldones de poste.



16.

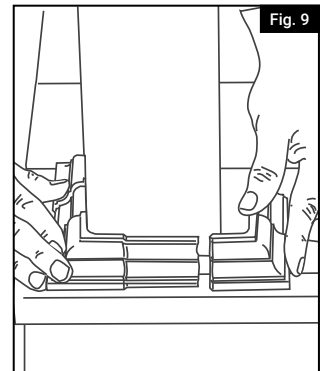
Deslice los faldones de poste hacia su sitio en las partes superior e inferior del poste y péguelos con cemento para PVC o con masilla de silicona.

17.

OPCIONAL: Instale un anillo de acabado de 4 piezas ajustable (73018131). Para medir el collarín de acabado de 4 piezas con cierre de trinquete, consulte las marcas en la parte inferior de cada pieza.

CONSEJO: Los postes de 4" (10.16 cm) requieren que se recorten las 8 piezas hasta la marca de 4" (10.16 cm). Los postes de 5" (12.70 cm) requieren que se recorten las 8 piezas hasta la marca de 5" (12.70 cm).

Encaje los collarines de acabado en las partes superior e inferior del poste de porche volteado (Fig. 9). Deslice cada collarín de acabado firmemente contra la superficie de montaje y fíjelo a la pestaña del poste de vinilo con adhesivo para vinilo, si lo desea.





Oldcastle[®]APG
ACRH COMPANY

Oldcastle[®] APG
400 Perimeter Center Terrace Suite 1000, Atlanta, GA 30346
OldcastleAPG.com