

Freestyle™

Utility Screen

Installation Instructions

English	1
Español	7



Read all instructions prior to installing product.
Refer to manufacturers safety instructions when operating any tools.

To register your product, please visit: oldcastleapg.com/registration

⚠ WARNING:

- Improper installation of this product can result in personal injury. Always wear safety goggles when cutting, drilling and assembling the product.
- Incorrect installation may cause harm to the product or individual.

NOTICE:

- DO NOT attempt to assemble the kit if parts are missing or damaged.
- DO NOT return the product to the store. For assistance or replacement parts call: 1-877-265-2220.

BEFORE YOU BEGIN:

Check your local zoning laws.

- Local zoning laws and Home Owners Associations may regulate the location, style and height of your product or even require a permit signoff beforehand.
- Check local codes for frost line depth and/or air conditioner unit regulations if needed.
- You must have the utility companies clearly mark your property for electrical, gas or water lines to avoid puncturing any unseen underground utilities.

TOOLS/MATERIALS NEEDED:

	Safety Glasses
	Level
	No. 2 Square Drill Bit
	Drill
	Rubber Mallet
	Shovel

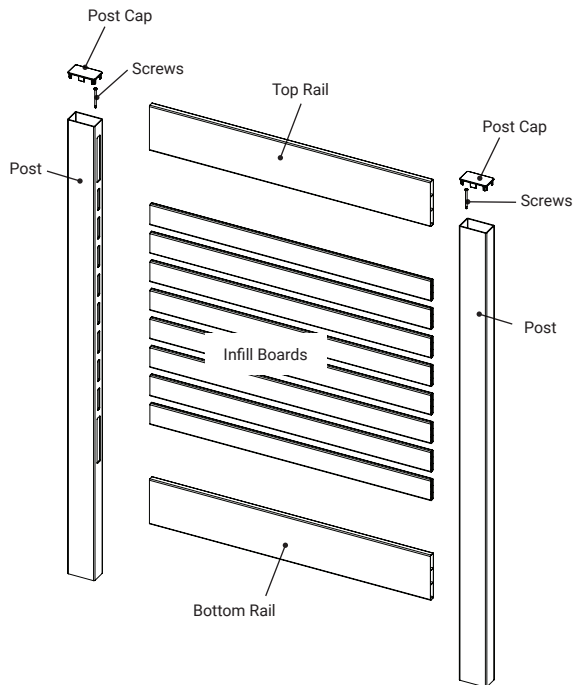
Utility Screen

Component list:

QTY.	Description
2	Posts
2	Top/Bottom Rails
8	Infill Boards
1	Hardware Kit*

*Hardware Kit Contents:

QTY.	Description
2	Post Cap
2	#10 2 ¹ / ₂ " Screw
6	#8 3 ³ / ₄ " Screw
1	Aluminum Horizontal Bracket
1	Aluminum Angle Bracket



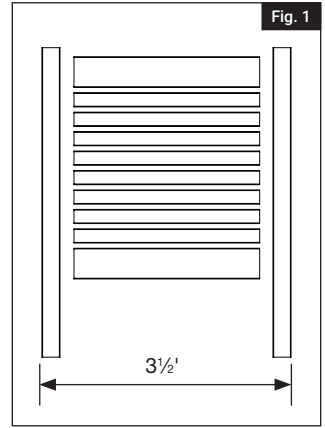
To obtain and review a copy of the warranty please visit oldcastleapg.com/registration. You may also contact us at 1-877-265-2220 or email FreestyleCustomerService@oldcastle.com.

1.

Remove all contents out of the box and take inventory of all items.

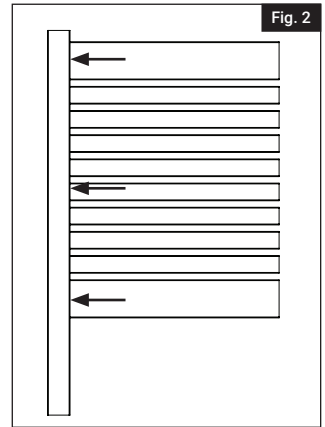
2.

Assemble screen components on the ground/ floor. Place posts approximately $3\frac{1}{2}$ feet apart. Place top and bottom rail, and 8 infill boards (Fig. 1).



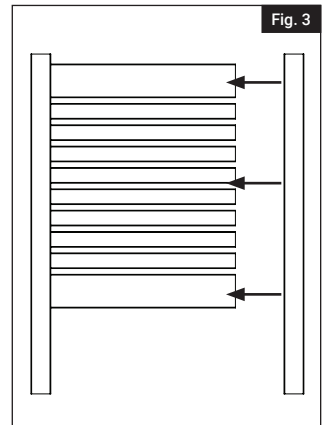
3.

Slide one end of top/bottom rail and infill boards into opening routes on post (Fig. 2)



4.

Slide other end of top/bottom rail and infill boards into opening on 2nd post to create screen assembly (Fig. 3).

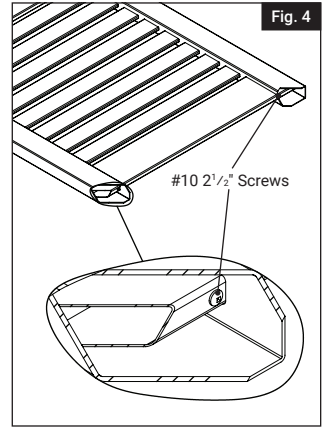


5.

Push posts together so that the horizontal infill touches the outside wall of the posts.

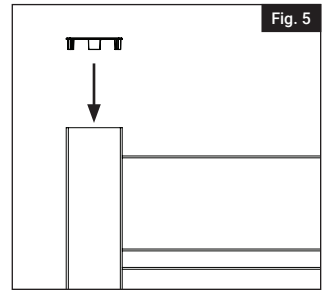
6.

Ensure all horizontal boards are touching the post wall. Take one 2½" #10 screw and drill it into the top rail as shown. Perform task for both left and right sides of screen (Fig. 4).



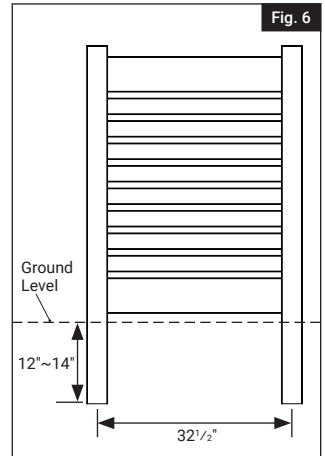
7.

Insert post caps into posts at the top of the screen (Fig. 5).



8.

Using post hole digger or shovel, dig (two) 12 - 14 inch holes 32½ feet apart (Fig. 6).



9.

Lift screen assembly and place screen long post ends into dug holes, use level to ensure screen is level. Fill in holes with soil and/or cement.

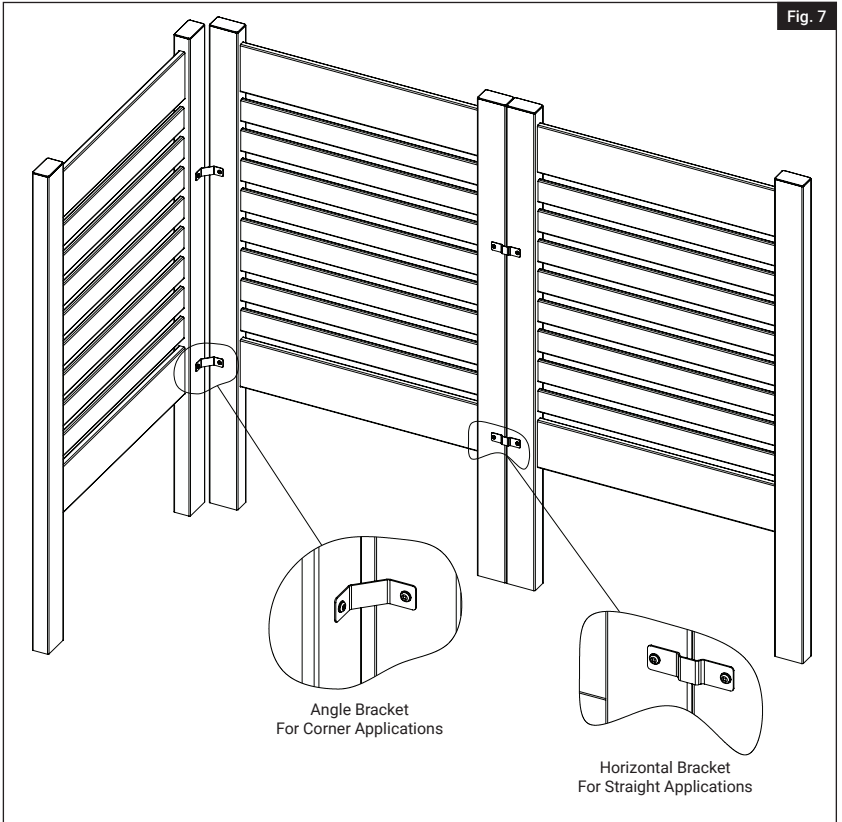
For (2) or more screen assemblies:

1.

Repeat all steps to assembly multiple screens.

2.

To attach (2) or more screens together, use hardware brackets and $\frac{3}{4}$ " screws provided with hardware kit (Fig. 7).



Freestyle™

Pantalla Utilitaria

Instrucciones de instalación

English	1
Español	7



Lea todas las instrucciones antes de instalar el producto.

Consulte las instrucciones de seguridad del fabricante cuando utilice cualquier herramienta.

Para registrar su producto, visite: **oldcastleapg.com/registration**

⚠ ADVERTENCIA:

- La instalación incorrecta de este producto puede resultar en lesiones corporales. Utilizar siempre gafas de seguridad al momento de cortar, taladrar y ensamblar el producto.
- La instalación incorrecta puede causar daños al producto o a personas.

AVISO:

- NO intentar ensamblar el kit si faltan piezas o las piezas están dañadas.
- NO devolver el producto a la tienda. Para obtener ayuda o piezas de repuesto, llamar al: 1-877-265-2220.

ANTES DE COMENZAR:

Compruebe las leyes de zonificación locales.

- Las leyes de zonificación locales y las asociaciones de propietarios de viviendas pueden regular la ubicación, el estilo y la altura de su producto o incluso requerir la expedición previa de un permiso.
- Revise los códigos locales con respecto a los reglamentos y la profundidad de la línea de penetración del congelamiento.
- Se debe solicitar a las empresas de servicios públicos que marquen las líneas eléctricas, de gas o de agua en su propiedad para evitar perforar las líneas subterráneas que no están a la vista.

HERRAMIENTAS QUE SE REQUIEREN:

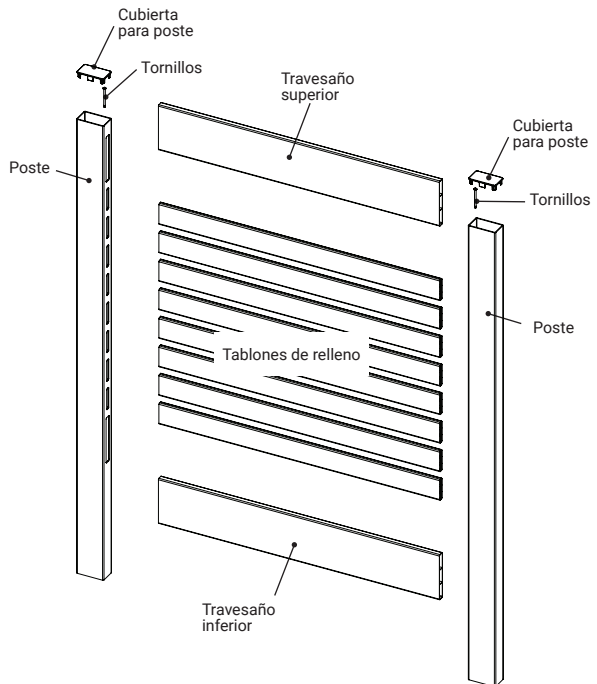
	Gafas de seguridad
	Nivel
	Punta de destornillador cuadrada #2
	Taladro
	Martillo de goma
	Pala

Lista de componentes de la pantalla utilitaria:

CANT	Descripción
2	Postes
2	Travesaños superior e inferior
8	Tablones de relleno
1	Kit de accesorios*

*Contenido del kit de accesorios:

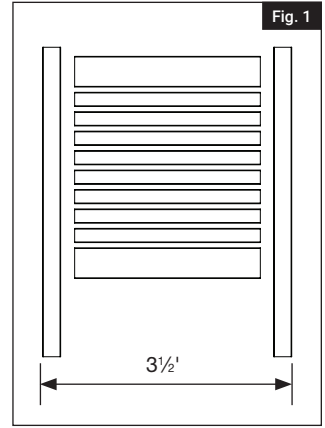
CANT	Descripción
2	Cubierta para poste
2	Tornillo #10 de 2 1/2"
6	Tornillo #8 de 3/4"
1	SopORTE horizontal de aluminio
1	SopORTE angular de aluminio



Para obtener y revisar una copia de la garantía, visite freedomproduct.com/warranty. También puede contactarnos al 1-877-265-2220 o enviar un correo electrónico a FreestyleCustomerService@oldcastle.com.

1.

Saque todo el contenido de la caja y haga un inventario de todas las piezas.

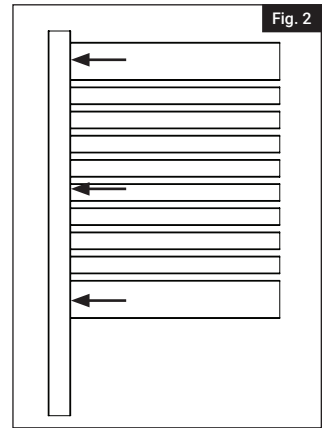


2.

Monte los componentes de la pantalla en el suelo/ piso. Coloque los postes a una distancia aproximada de 3½ pies (1 m). Coloque el travesaño inferior y superior, y 8 tableros de relleno (Fig. 1)

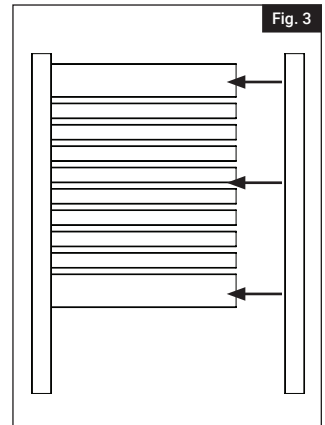
3.

Deslice un extremo del travesaño superior/inferior y los tableros de relleno en las muescas del poste (Fig. 2).



4.

Deslice el otro extremo del travesaño superior/inferior y los tableros de relleno en las muescas del segundo poste para crear la pantalla completa (Fig. 3).

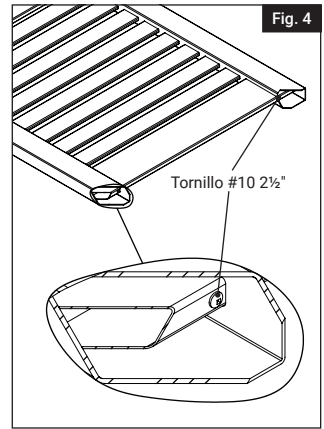


5.

Junte los postes de modo que el relleno horizontal toque la pared exterior de los postes.

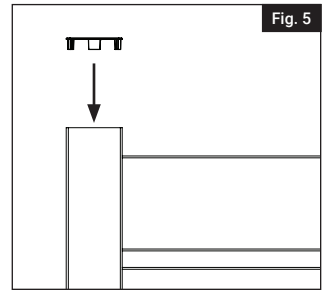
6.

Segúrese de que todos los tablonces horizontales estén tocando la pared del poste. Tome un tornillo #10 de 2½" y atorníllelo en el travesaño superior, como se muestra. Realice esta tarea tanto en el lado izquierdo como en el derecho de la pantalla (Fig. 4).



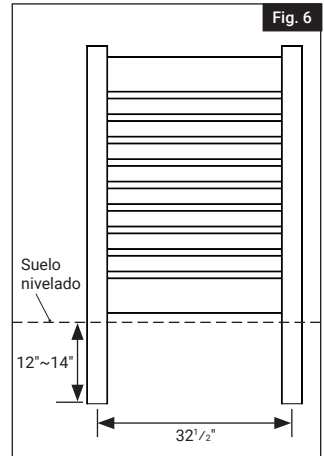
7.

Inserte las cubiertas de los postes en la parte superior de la pantalla. (Fig. 5).



8.

Con una excavadora de hoyos para postes o una pala, excave (dos) hoyos de 12 a 14 pulgadas (30 a 35 cm) con una separación de 32½" (82,55 cm) (Fig. 6)



9.

Levante el conjunto de la pantalla y coloque los extremos del poste largo en los hoyos excavados; utilice un nivel para comprobar que la pantalla esté nivelada. Rellene los hoyos con tierra y/o cemento.

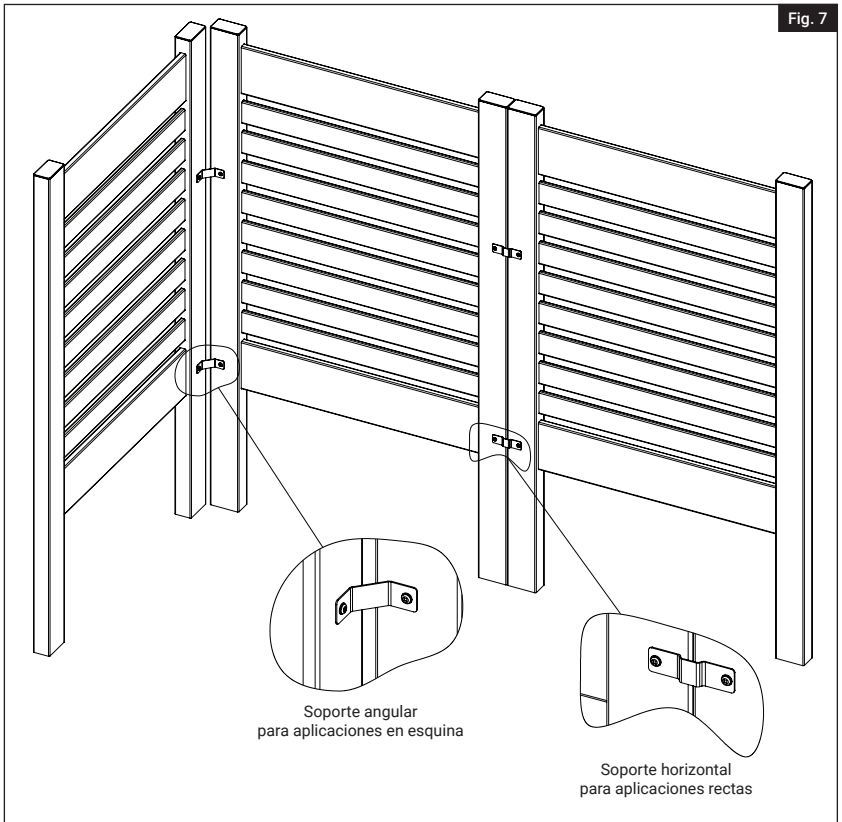
Para (2) o más pantallas:

1.

Repita todos los pasos para montar varias pantallas.

2.

Para unir (2) o más pantallas, utilice los soportes y los tornillos de $\frac{3}{4}$ " suministrados con el kit de accesorios (Fig. 7).



Freestyle™

Freestyle™ – Oldcastle® APG
400 Perimeter Center Terrace Suite 1000, Atlanta, GA 30346
FreestyleOutdoorProducts.com

REV 08.25