

# BRACKET INSTALLATION JIG

## Installation Instructions

English.....	1
Français.....	4
Español.....	7



Read all instructions prior to installing product.  
Refer to manufacturers safety instructions when operating any tools.

To register your product, please visit: **[rdirail.com/registration](http://rdirail.com/registration)**

## WARNING:

- Read all instructions prior to installing product.
- Refer to local building codes for installation requirements; failure to install this product in accordance with building codes may affect safety of the product and void product warranty.
- Refer to manufacturers safety instructions when operating any tools.
- For installation on other posts, please use the included paper installation template to ensure correct bracket placement.

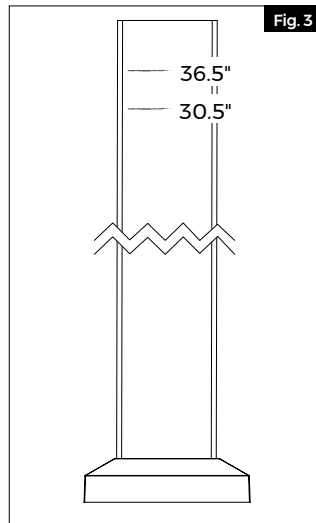
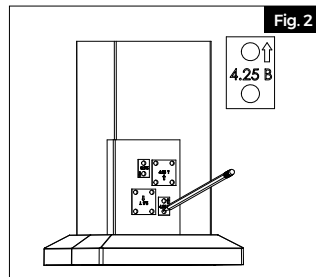
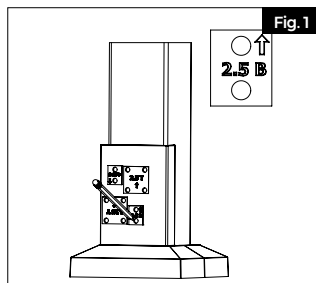
## NOTICE:

- DO NOT attempt to assemble the kit if parts are missing or damaged.
- DO NOT return the product to the store. For assistance or replacement parts call: 1-877-265-2220.

# 1.

## BOTTOM BRACKET:

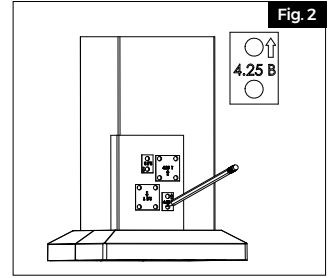
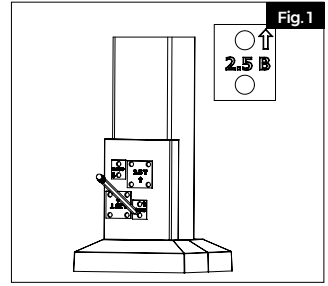
- a. 2½" Aluminum Post (Fig. 1) - Make sure the "2½ B" is facing upwards, and align the jig on the top of the base trim and wrap on the RIGHT side of the post. Mark the two holes & pre-drill with ⅛" drill bit.
- b. 4¼" Aluminum Post (Fig. 2) - Make sure the "4¼ B" is facing upwards, and align the jig on the top of the base trim & wrap on the LEFT side of the post. Mark the two holes & pre-drill with a ⅛" drill bit.



# 2.

## TOP BRACKET:

- a. To locate screw holes for the top bracket for a 36" high finished rail height, measure up  $30\frac{1}{2}$ " from the top of the trim ring and draw a line. To locate screw hole placement for the top bracket of a 42" finished rail height, measure up  $36\frac{1}{2}$ " from the top of the trim ring and draw a line (Fig. 3).
- b.  $2\frac{1}{2}$ " Aluminum Post (Fig. 4) – Make sure the "2½ T" is facing upwards, and align the bottom of the jig on top of the line drawn in step 2A and wrap on the RIGHT side of the post. Mark the four holes & pre-drill with  $\frac{1}{8}$ " drill bit.
- c.  $4\frac{1}{4}$ " Aluminum Post (Fig. 5) – Make sure the "4¼ T" is facing upwards, and align the bottom of the jig on top of the line drawn in step 2A & wrap on the LEFT side of the post. Mark the four holes & pre-drill with a  $\frac{1}{8}$ " drill bit.



# INSTALLATION DES SUPPORTS GABARIT

## Instructions d'installation

English.....	1
Français.....	4
Español.....	7



Lisez toutes les instructions avant l'installation du produit.  
Se référer aux instructions de sécurité du fabricant lors de l'utilisation d'outils.

Pour enregistrer votre produit, veuillez visiter : **[rdirail.com/registration](http://rdirail.com/registration)**

## AVERTISSEMENT :

- Lisez toutes les instructions avant l'installation du produit.
- Se référer aux codes du bâtiment locaux pour les exigences d'installation; le fait de ne pas installer ce produit conformément aux codes du bâtiment peut affecter la sécurité du produit et annuler la garantie du produit.
- Se référer aux instructions de sécurité du fabricant lors de l'utilisation d'outils.
- Pour l'installation sur d'autres poteaux, veuillez utiliser le gabarit d'installation en papier fourni afin de garantir le placement correct du support.

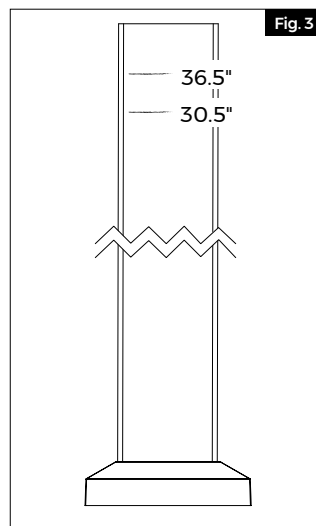
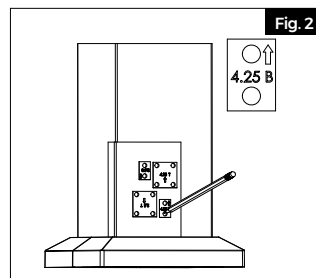
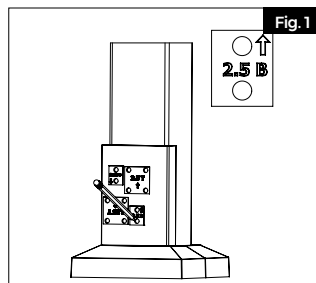
## AVIS :

- N'essayez PAS d'assembler la trousse s'il manque des pièces ou si elles sont endommagées.
- Ne PAS renvoyer le produit au magasin. Pour obtenir de l'aide ou des pièces de rechange, appelez le : 1- 877- 265-2220.

# 1.

## SUPPORT INFÉRIEUR:

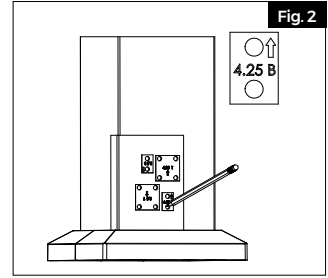
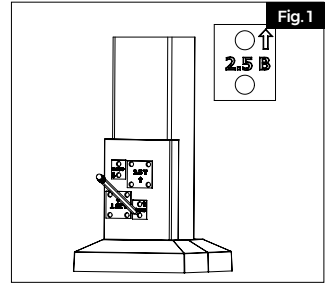
- Poteau en aluminium 2½" (Fig. 1) – Assurez-vous que le « 2½ B » est orienté vers le haut, puis alignez le gabarit sur le dessus de la moulure de base et enrroulez-le sur le côté DROIT du poteau. Marquez les deux trous et pré-percez avec un foret de ⅜".
- Poteau en aluminium 4¼" (Fig. 2) – Assurez-vous que le « 4¼ B » est orienté vers le haut, puis alignez le gabarit sur le dessus de la moulure de base et enrroulez-le sur le côté GAUCHE du poteau. Marquez les deux trous et pré-percez avec un foret de ⅜".



# 2.

## SUPPORT SUPÉRIEUR:

- a. Pour localiser les trous de vis du support supérieur pour une hauteur de rail fini de 36", mesurez 30½" à partir du haut de l'anneau de garniture et tracez une ligne. a. Pour localiser les trous de vis du support supérieur pour une hauteur de rail fini de 42", mesurez 36½" à partir du haut de l'anneau de garniture et tracez une ligne (Fig. 3).
- b. Poteau en aluminium 2½" (Fig. 4) – Assurez-vous que le « 2½ T » est orienté vers le haut, puis alignez le bas du gabarit sur le haut de la ligne tracée à l'étape 2A et enrroulez-le sur le côté DROIT du poteau. Marquez les quatre trous et pré-percez avec un foret de ⅜".
- c. Poteau en aluminium 4¼" (Fig. 5) – Assurez-vous que le « 4¼ T » est orienté vers le haut, puis alignez le bas du gabarit sur le haut de la ligne tracée à l'étape 2A et enrroulez-le sur le côté GAUCHE du poteau. Marquez les quatre trous et pré-percez avec un foret de ⅜".





AVALON  
ALUMINUM  
RAILING®

# PLANTILLA DE INSTALACIÓN DEL SOPORTE AVALON

## Instrucciones de Instalacion

English.....	1
Français.....	4
Español.....	7



Lea todas las instrucciones antes de la instalación del producto.  
Consulte las instrucciones de seguridad del fabricante cuando se vaya  
a utilizar alguna herramienta.

**Para registrar su producto, visite: [rdirail.com/registration](http://rdirail.com/registration)**

EPN-51329 / REV 02.26

## ADVERTENCIA:

- La instalación incorrecta de este producto puede resultar en lesiones corporales. Utilice siempre gafas de seguridad al momento de cortar, taladrar y ensamblar el producto.
- La instalación incorrecta puede causar daños al producto o a la persona.
- Revise los códigos de construcción locales para determinar las opciones de vallas seguras para piscinas.

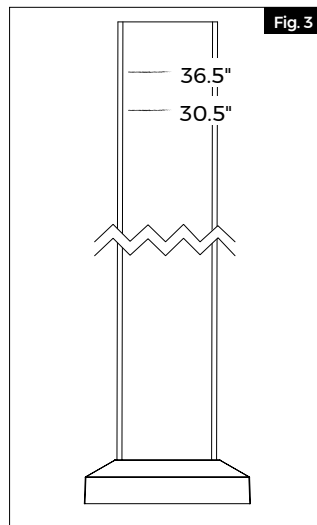
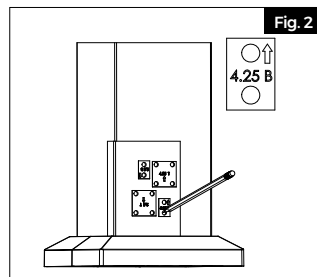
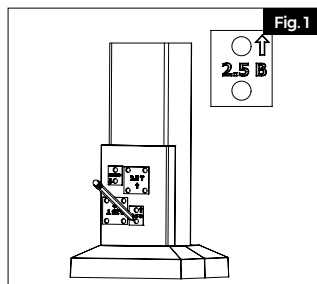
## AVISO:

- NO intentar ensamblar el kit si faltan piezas o las piezas están dañadas.
- NO devuelva el producto a la tienda. Para obtener ayuda o piezas de repuesto, llame al: 1-877-265-2220.

# 1.

## SOPORTE INFERIOR:

- a. Poste Crossover de 2½" (Fig. 1): comprobar que "2.5 B" esté orientado hacia arriba, alinear la plantilla sobre la moldura de base y colocar en el lado DERECHO del poste. Marcar los dos orificios y taladrar con una broca de ⅛".
- b. Poste Crossover de 4¼" (Fig. 2): comprobar que "4¼ B" esté orientado hacia arriba, alinear la plantilla sobre la moldura de base y colocar en el lado IZQUIERDO del poste. Marcar los dos orificios y taladrar con una broca de ⅛".



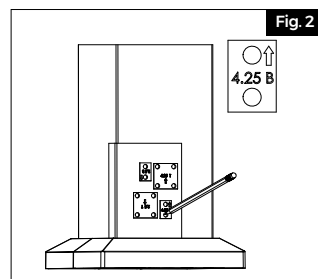
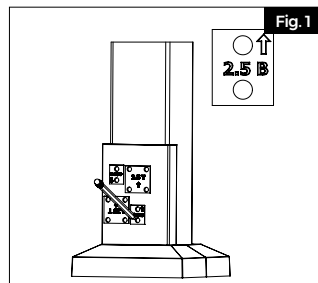
## 2.

### SOPORTE SUPERIOR:

a. Para ubicar los agujeros para los tornillos del soporte superior en un barandal con una altura final de 36", medir  $30\frac{1}{2}$ " desde la parte superior del anillo embellecedor hacia arriba y trazar una línea. Para ubicar los agujeros para los tornillos del soporte superior en un barandal con una altura final de 42", medir  $36\frac{1}{2}$ " desde la parte superior del anillo embellecedor hacia arriba y trazar una línea (Fig. 3).

b. Poste Crossover de 2.5" (Fig. 4): comprobar que "2½ T" esté orientado hacia arriba, alinear la parte inferior de la plantilla sobre la línea trazada en el paso 2A y colocar en el lado DERECHO del poste. Marcar los cuatro orificios y taladrar con una broca de  $\frac{1}{8}$ ".

c. Poste Crossover de 4¼" (Fig. 5): comprobar que "4¼ T" esté orientado hacia arriba, alinear la parte inferior de la plantilla sobre la línea trazada en el paso 2A y colocar en el lado IZQUIERDO del poste. Marcar los cuatros orificios y taladrar con una broca de  $\frac{1}{8}$ ".





**AN OLDCASTLE® APG OUTDOOR BRAND**

**RDI Railing**

400 Perimeter Center Terrace Suite 1000, Atlanta, GA 30346

[rdirail.com](http://rdirail.com) • 1-877-265-2220