



PRIVACY RAIL™

PRIVACY RAILING WITH 3X6 DECORATIVE SCREEN PANEL INFILL

Installation Instructions

English.....	1
Français.....	10
Español.....	19



Read all instructions prior to installing product.
Refer to manufacturers safety instructions when operating any tools.

To register your product, please visit: rdirail.com/registration

34111282 / REV 02.26

⚠ WARNING:

- Improper installation of this product can result in personal injury. Always wear safety goggles when cutting, drilling and assembling the product.
- Incorrect installation may cause harm to the product or individual.

NOTICE:

- DO NOT attempt to assemble the kit if parts are missing or damaged.
- DO NOT return the product to the store. For assistance or replacement parts call: 1-877-265-2220.

BEFORE YOU BEGIN:

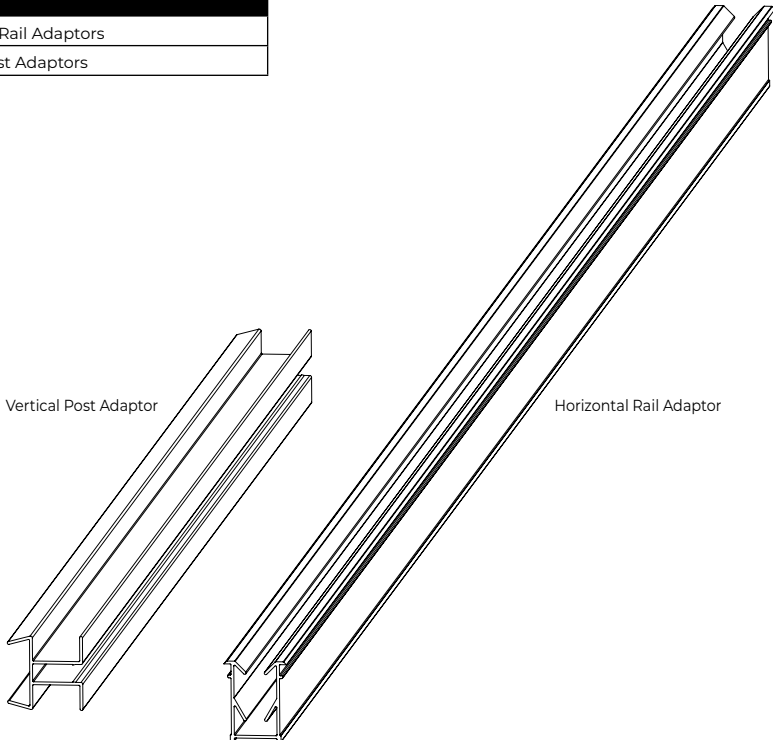
- It is the responsibility of the installer to meet and/or exceed all code and safety requirements and to obtain all required building code permits.
- The deck and railing installer should determine and implement appropriate installation techniques for each installation.
- Additional products and assembly may be required to meet wind code requirements. Notice of acceptance (NOA) can be found at www.miamidadade.gov/building/pc-search_app.asp

**TOOLS/
MATERIALS NEEDED:**

	Tape Measure
	Safety Glasses
	Drill/Screwdriver
	Miter Saw
	8mm Socket or Nut Driver

Kit Components:

Description
2 Horizontal Rail Adaptors
2 Vertical Post Adaptors



To obtain and review a copy of the warranty please visit: rdirail.com/registration. You may also contact us at 1-877-265-2220 or email help@rdirail.com

IMPORTANT NOTES:

This Kit can accommodate 3 different install variations.

Use Instructions included in Privacy Rail kits to set posts accordingly.

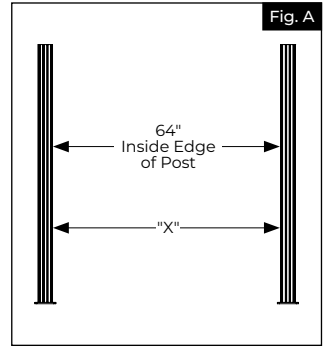
If cutting the width of the section down use calculations below for rails, rail adaptors, infill boards and decorative screen panels.

"X" = Inside Edge of Post

Rail Length = "X" + 2.75"

Infill Board Length = "X" + 2"

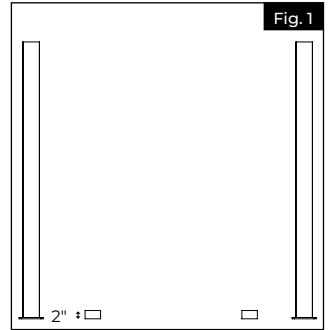
See Figure A for reference.



Install Method 1: 36" or 42" Rail Heights

1.

For 42" (6 boards) Mid rail installation height a 2" bottom space is used. For a 36" (5 boards) mid rail height a 3½" bottom space is recommended. Once posts are set, place the spacer blocks to support the bottom rail.

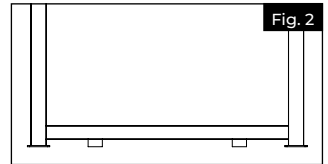


2.

Place bottom rail inside the posts, resting it on the 2" spacer blocks (Fig. 2).

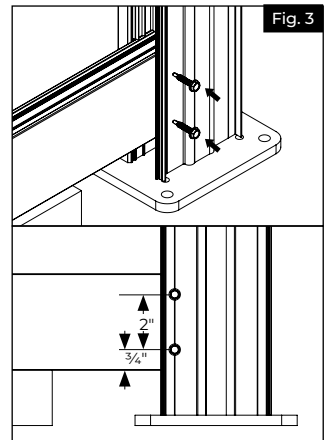
TIP:

The rail may need to be inserted at an angle in one post to start before resting it fully on the blocks and in both posts (Fig. 2).



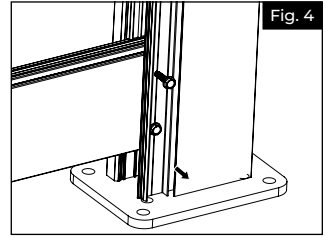
3.

Pre-drill rail using a ⅛" drill bit. Attach bottom rail using two ¾" Hex Head screws with ⅝" Hex Head Driver. Bottom screw should be ¾" from the bottom of the bottom rail. Screws should be 2" apart from each other. (Fig. 3).



4.

Back out the top screw so that the channel is clear until infill boards are installed (Fig. 4). Repeat Steps 2 & 3 on other post.



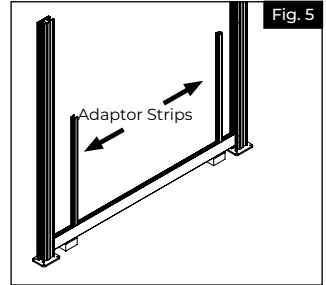
5.

Snap plastic post adaptor strips into post channel (Fig. 5).

NOTE:

If installing mid-rail at 36": bottom post adaptors are the shorter length at 27" long.

If installing mid-rail at 42": bottom post adaptors are the longer length at 31⁵/₁₆".



6.

Next, install horizontal boards.

Install (6) boards* horizontally into bottom rail (Fig. 6).

* Depending on desired height of mid-rail (36" or 42") you will need a different number of boards on top and bottom.

For 36" height:

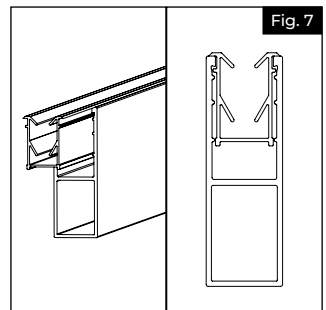
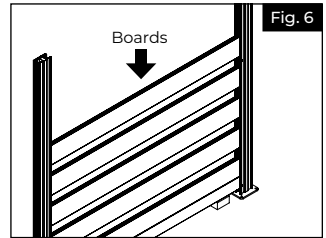
- 5 boards below mid rail

For 42" height:

- 6 boards below mid rail

NOTE:

Lightly use rubber mallet as needed to fully nest the boards on top of each other. Boards may need to be inserted at an angle to start for easier installation.

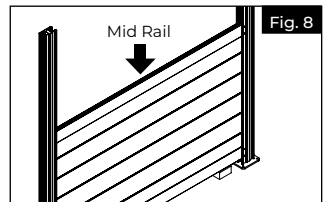


7.

Slide one of the Horizontal Rail Adaptors into the end of the mid-rail. (Fig. 7).

This will be the top side of the mid rail.

Install the mid rail (Fig. 8).

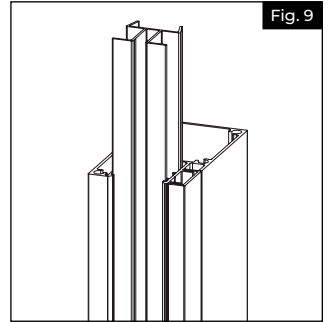


8.

If mid rail is installed at 42" height (6 boards) the vertical post adaptors need to be cut to a length of 26³/₄" and the decorative screen panel needs to be cut to a height of 29¹/₂". If the mid rail is installed at 36" (5 boards) both the vertical adaptors and the decorative screen panel can be installed at their full height (no cut needed).

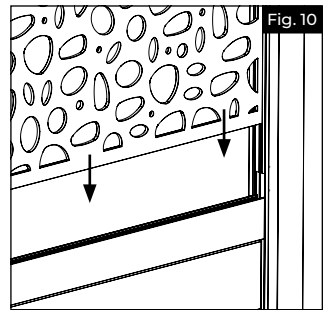
9.

Slide the vertical post adaptors into each post. Make sure the adaptor sits behind the face of the post and in front of the first groove in the posts (Fig. 9).



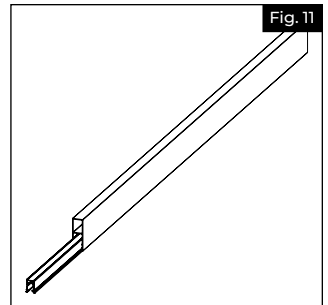
10.

Install decorative screen panel by sliding it into the grooves of the vertical post adaptors and seating it fully into the mid rail adaptor (Fig. 10).



11.

Slide the second horizontal rail adaptor into the top rail (Fig. 11).

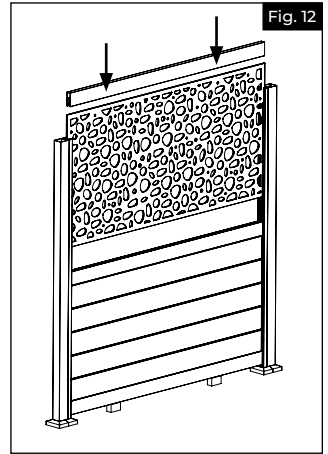


12.

Install top rail on top of the decorative screen panel (Fig. 12).

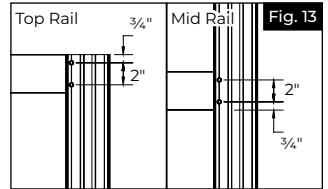
NOTE:

Screw all three rails into place at both ends of the rail through both posts. This is done by securing two screws through the mid rail and two screws through the top rail at each end (Fig. 13).



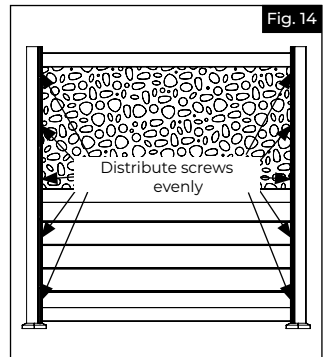
13.

Remove spacer blocks.



14.

Use remaining screws to fasten decorative screen panel infill to posts. 3 screws minimum per post should be used to attach the decorative screen panel. Screws should be evenly distributed between top and bottom sections of the rail and used on each end of the boards and panel. Screws should be positioned to intersect the decorative screen panel at a point where material is present not a void from the pattern of the panel (Fig. 14).

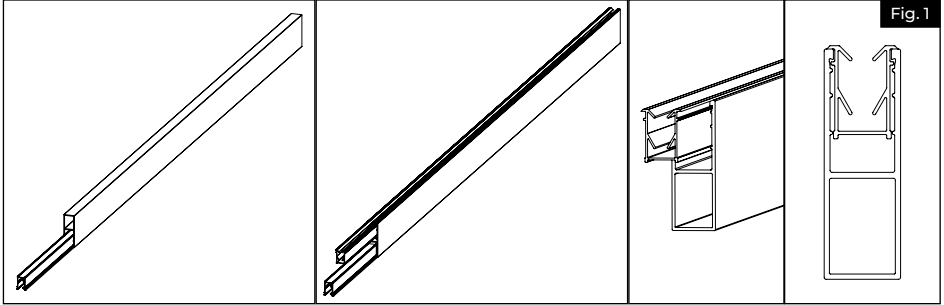


15.

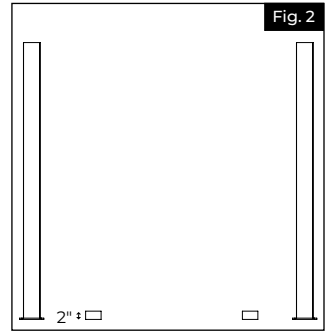
Complete your install by installing post screw cover, post caps and trim rings. These steps are detailed in the instructions included with the privacy railing.

Install Method 2: Decorative Screen Panel - Top and Bottom.
(This installation will require two decorative screen panel infill adaptor kits)

- 1.** Slide horizontal rail adaptors into top and bottom rails as well as both sides of the mid rail (Fig. 1).



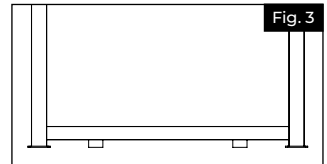
- 2.** Once posts are set, place 2" spacer blocks to support bottom rail (Fig. 2).



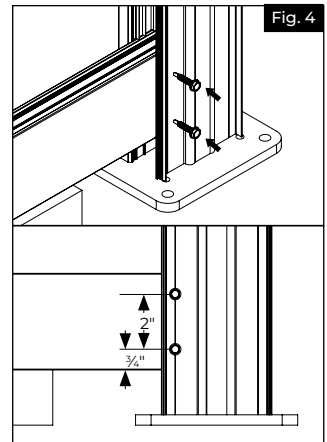
- 3.** Place bottom rail inside the posts, resting it on the 2" spacer blocks (Fig. 3).

TIP:

The rail may need to be inserted at an angle in one post to start before resting it fully on the blocks and in both posts (Fig. 3).

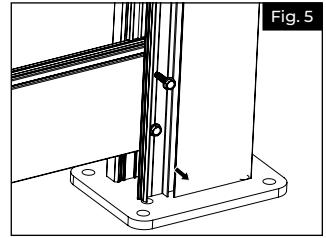


- 4.** Pre-drill rail using a 1/8" drill bit. Attach bottom rail using two 3/4" hex head screws with 5/16" hex head driver. Bottom screw should be 3/4" from the bottom of the bottom rail. Screws should be 2" apart from each other. (Fig. 4).



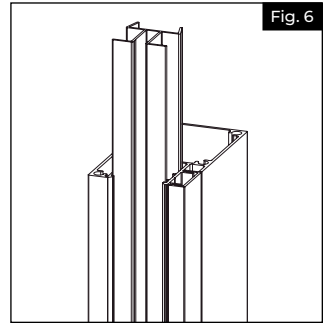
5.

Back out the top screw so that the channel is clear until infill boards are installed (Fig. 5). Repeat Steps 2 & 3 on other post.



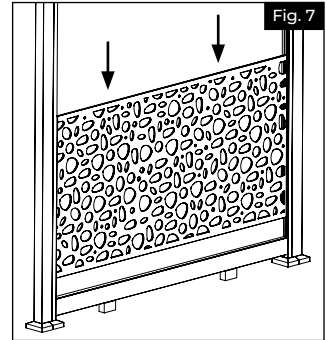
6.

Slide the vertical post adaptors into each post. Make sure the adaptor sits behind the face of the post and in front of the first groove in the posts (Fig. 6). Guide these down until they contact the bottom rail.



7.

Once decorative screen panel is modified to the width of the panel it can now be inserted into the lower section of the rail (no height modification needed). Slide the panel down the vertical adaptors and seat it fully into the bottom rail.



8.

Install mid rail.

9.

Cut two of the vertical post adaptors for the top section to 28 $\frac{3}{4}$ ". Cut the height of the decorative screen panel to 31".

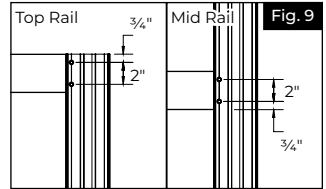
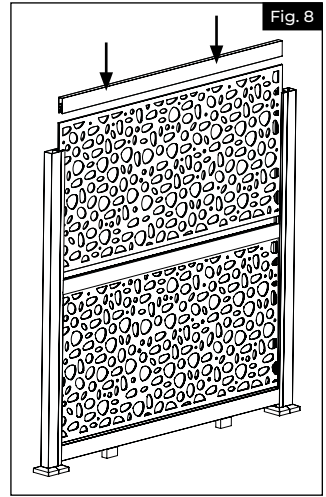
10. Slide the 2 cut vertical adaptors down the post to the mid rail.

11. Slide decorative screen panel into vertical post adaptors and seat it into the horizontal adaptor in the mid rail.

12. Install top rail on top of the decorative screen panel, pre-drill with a $\frac{1}{8}$ " drill bit, and screw all three rails into place (Fig. 8). Screws should be 2" apart from each other with bottom screw attached about $\frac{3}{4}$ " above the bottom of the rail.

NOTE:

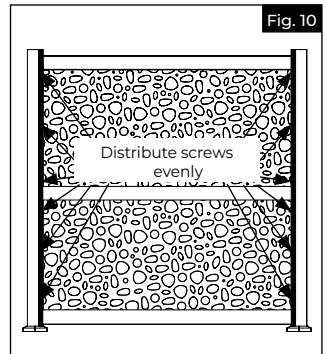
Screw all three rails into place at both ends of the rail through both posts. This is done by securing two screws through the mid rail and two screws in the top rail at each end (Fig. 9).



13. Remove spacer blocks.

14. Use remaining screws to fasten decorative screen panel infill to posts. 3 screws minimum per post should be used to attach the decorative screen panel. Screws should be evenly distributed between top and bottom sections of the rail and used on each end of the boards and panel. Screws should be positioned to intersect the decorative screen panel at a point where material is present not a void from the pattern of the panel (Fig. 10).

15. Complete your install by installing post screw cover, post caps and trim rings. These steps are detailed in the instructions included with the privacy railing.



KIT DE RAMPE INTIMITÉ AVEC PANNEAUX-ÉCRANS DÉCORATIFS 3 PI X 6 PI (91,4 CM X 182,9 CM)

Instructions d'installation

English.....	1
Français.....	10
Español.....	19



Lisez toutes les instructions avant d'installer le produit.
Reportez-vous aux instructions de s.curit. du fabricant lors de
l'utilisation d'outils.

Pour enregistrer votre produit, veuillez visiter: rdirail.com/registration

▲ AVERTISSEMENT :

- Une mauvaise installation du produit peut causer des blessures. Toujours porter des lunettes de sécurité lors de la coupe, du perçage et de l'assemblage du produit.
- Une installation incorrecte est susceptible de causer des dommages au produit ou des blessures aux personnes.

AVIS :

- NE PAS tenter d'assembler le kit s'il y a des pièces endommagées ou manquantes.
- Ne pas retourner le produit au magasin. Pour obtenir de l'aide ou des pièces de remplacement, composer le 1-877-265-2220.

AVANT DE COMMENCER :

- L'installateur a la responsabilité de respecter, ou même de dépasser, les exigences du code du bâtiment et les exigences de sécurité, ainsi que d'obtenir tous les permis de construction nécessaires.
- L'installateur de terrasses et de rampes doit déterminer et mettre en œuvre les techniques d'installation qui conviennent le mieux à chaque type de projet.
- Des produits ou de l'assemblage supplémentaires pourraient être nécessaires pour satisfaire aux exigences du code du bâtiment en ce qui a trait aux charges dues au vent. On peut trouver l'avis d'acceptation en visitant : www.miamidade.gov/building/pc-search_app.asp

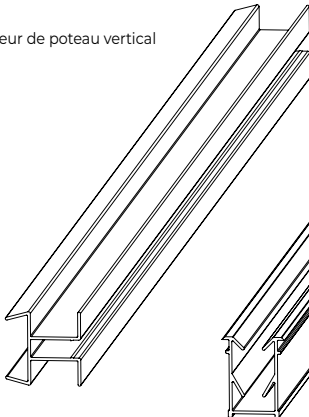
OUTILS/ MATÉRIAUX NÉCESSAIRES :

	Ruban à mesurer
	Lunettes de sécurité
	Perceuse/tournevis
	Scie à onglets
	Douille ou tournevis à douille 5/16 po (8 mm)

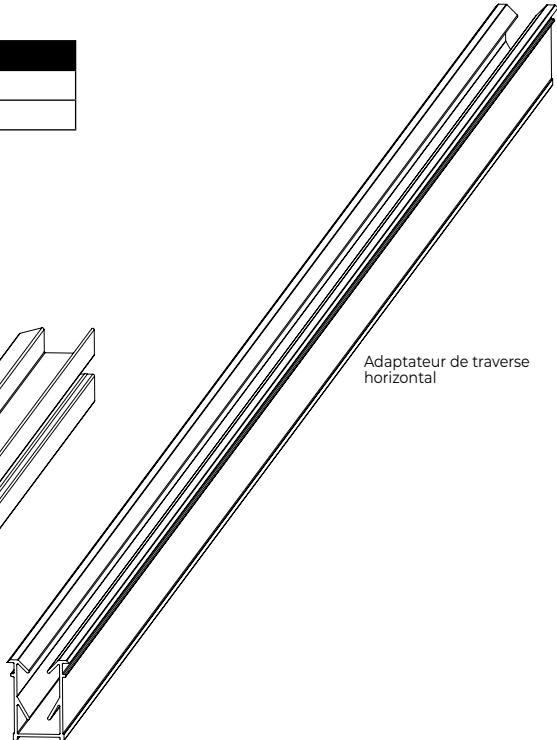
Composants du kit:

Description
2 adaptateurs de traverse horizontaux
2 adaptateurs de poteau verticaux

Adaptateur de poteau vertical



Adaptateur de traverse horizontal



Pour obtenir et examiner une copie de la garantie, visiter: rdirail.com/registration. On peut également nous contacter par téléphone au 1-877-265-2220 ou par courriel à help@rdirail.com

NOTES IMPORTANTES :

Ce kit peut être installé de trois façons différentes.

Utiliser les instructions comprises dans les kits de rampe intimité pour placer les poteaux en conséquence.

Si l'on décide de couper la section, utiliser les calculs ci-dessous pour les traverses, les adaptateurs de traverse, les planches de remplissage et les panneaux-écrans décoratifs.

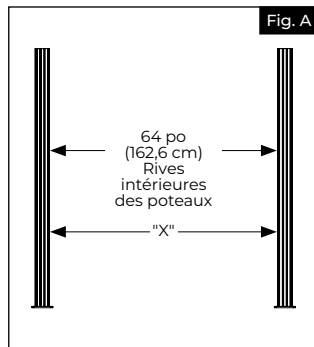
« X » = distance entre les rives intérieures des poteaux

Longueur de traverse = « X » + 2-¾ po (70 mm)

Longueur de planche de remplissage = « X » + 2 po (50 mm)

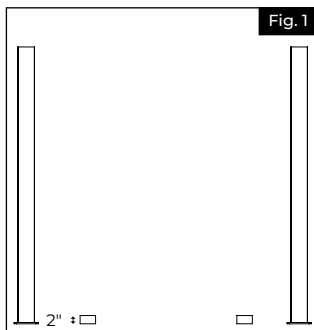
Utiliser Fig. A comme référence.

Méthode d'installation no 1 : hauteurs de traverses de 36 po (91,4 cm) ou 42 po (106,7 cm)



1.

Pour une hauteur d'installation de traverse intermédiaire de 42 po/106,7 cm (6 planches), utiliser un espace au bas de 2 po (50 mm). Pour une hauteur d'installation de traverse intermédiaire de 36 po/91,4 cm (5 planches), on recommande un espace au bas de 3-½ po (88,9 mm). Une fois les poteaux fixés, placer les cales d'espacement pour supporter la traverse inférieure.

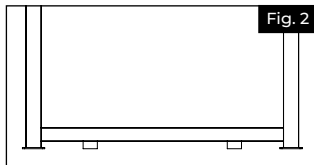


2.

Placer la traverse inférieure à l'intérieur des poteaux en la faisant reposer sur les cales de 2 po (50 mm) (Fig. 2).

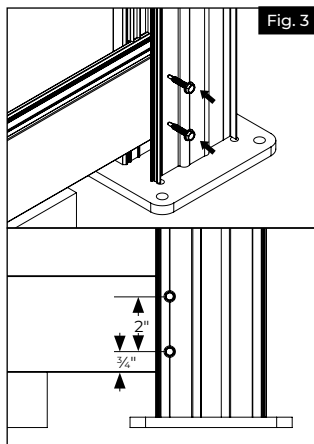
CONSEIL :

Il pourrait être nécessaire d'insérer la traverse en angle entre les poteaux avant d'être en mesure de la faire reposer complètement sur les cales et de l'insérer dans les deux poteaux (Fig. 2).



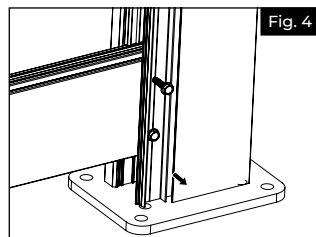
3.

Percer des avant-trous dans la traverse au moyen d'un foret de ⅜ po (3,2 mm). Au moyen d'un tournevis à tête hexagonale de ⅝ po (8 mm), fixer la traverse inférieure à l'aide de deux vis de ¾ po (19 mm) à tête hexagonale. La vis du bas devrait être à ¾ po (19 mm) du bas de la traverse inférieure. L'espacement entre les vis devrait être de 2 po (50 mm) (Fig. 3).



4.

Desserrer la vis du haut afin de dégager la rainure et de faciliter l'installation des planches de remplissage (Fig. 4). Répéter les étapes 2 et 3 pour l'autre poteau.



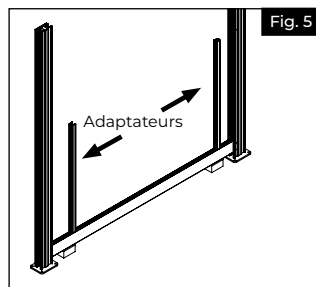
5.

Enclencher les adaptateurs de poteau en plastique dans la rainure des poteaux (Fig. 5).

REMARQUE:

Lorsque la traverse intermédiaire est installée à 36 po (91,4 cm) de hauteur, on utilise des adaptateurs de poteau du bas plus courts de 27 po (68,6 cm).

Lorsque la traverse intermédiaire est installée à 42 po (106,7 cm) de hauteur, on utilise des adaptateurs du bas plus longs de 31- $\frac{5}{16}$ po (79,5 cm).



6.

Ensuite, installer les planches horizontales.

Insérer (6) planches* horizontalement dans la traverse inférieure (Fig. 6).

* Selon la hauteur désirée de la traverse intermédiaire (36 po/91,4 cm ou 42 po/106,7 cm), on pourrait avoir besoin d'un nombre de planches différent au-dessus et au-dessous de la traverse.

Hauteur de 36 po (91,4 cm) :

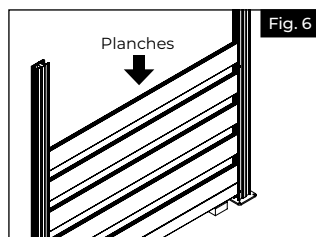
- 5 planches en dessous de la traverse intermédiaire

Hauteur de 42 po (106,7 cm) :

- 6 planches en dessous de la traverse intermédiaire

REMARQUE:

Taper les planches légèrement avec un maillet en caoutchouc pour bien les emboîter les planches les unes sur les autres. On pourrait avoir à insérer les planches en angle au début pour faciliter l'installation.

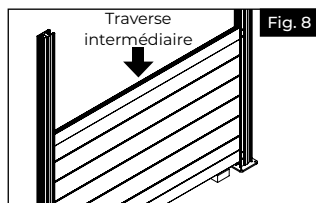
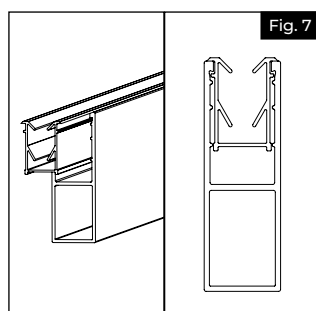


7.

Faire glisser l'un des adaptateurs de traverse horizontale dans l'extrémité de la traverse intermédiaire (Fig. 7).

Ceci sera le côté supérieur de la traverse intermédiaire.

Installer la traverse intermédiaire (Fig. 8).

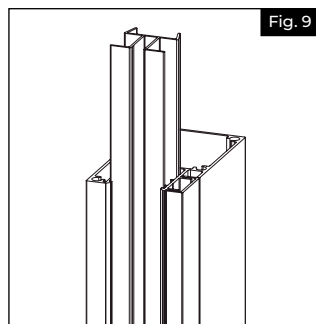


8.

Si la traverse intermédiaire est installée à une hauteur de 42 po/106,7 cm (6 planches), les adaptateurs de poteau verticaux doivent être coupés à une longueur de 26-¾ po (67,9 cm) et le panneau-écran décoratif doit être coupé à une hauteur de 29-½ po (74,9 cm). Si la traverse intermédiaire est installée à une hauteur de 36 po/91,4 cm (5 planches), les adaptateurs verticaux et le panneau-écran décoratif peuvent être installés à leur pleine hauteur (aucune coupe nécessaire).

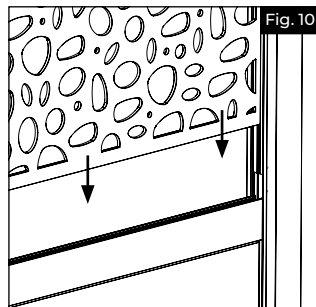
9.

Faire glisser les adaptateurs de poteau verticaux dans chaque poteau en s'assurant que l'adaptateur se trouve derrière la face du poteau et devant la première rainure dans le poteau (Fig. 9).



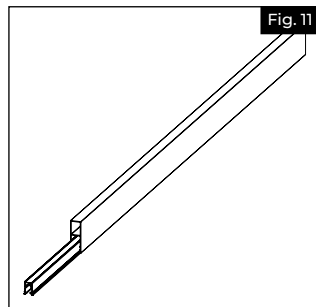
10.

Installer le panneau-écran décoratif en le faisant glisser dans les rainures des adaptateurs de poteau verticaux et en l'insérant complètement dans l'adaptateur de traverse intermédiaire (Fig.10).



11.

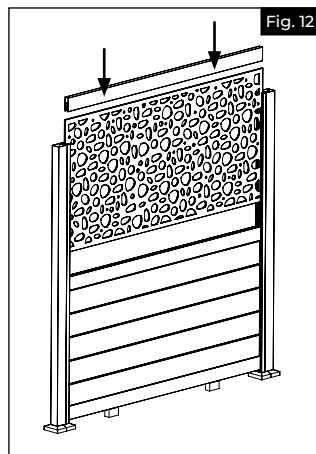
Faire glisser le deuxième adaptateur de traverse horizontale dans la traverse supérieure (Fig. 11).



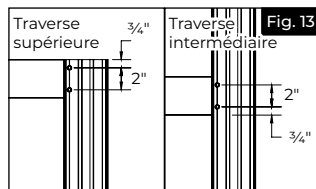
12. Installer la traverse supérieure sur le panneau-écran décoratif (Fig. 12).

REMARQUE:

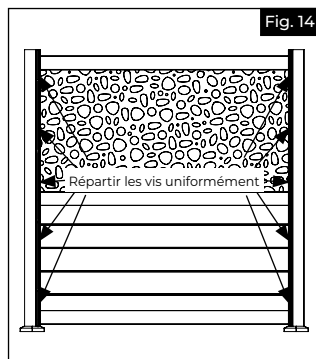
Fixer les trois traverses en place aux deux extrémités des traverses jusqu'à travers les deux poteaux. Pour ce faire, enfoncer deux vis dans la traverse intermédiaire et deux vis dans la traverse supérieure à chaque extrémité (Fig. 13).



13. Enlever les cales d'espacement.



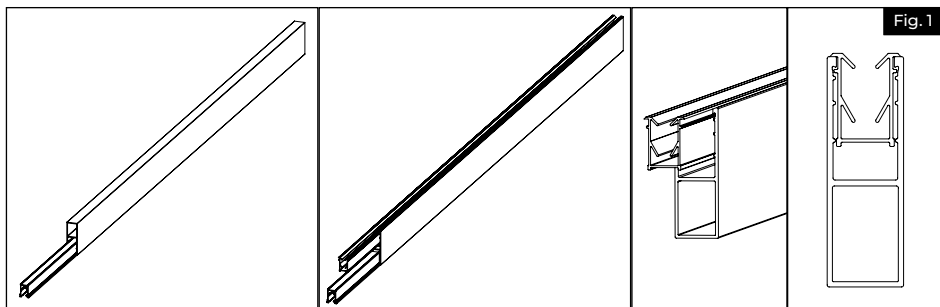
14. Utiliser le reste des vis pour fixer le panneau-écran décoratif aux poteaux. On doit utiliser au moins trois vis par poteau pour fixer le panneau-écran décoratif. Les vis doivent être réparties uniformément entre les sections du haut et du bas de la traverse et fixées à chaque extrémité des planches et du panneau. Les vis doivent être placées de façon à croiser le panneau-écran décoratif à un point où le matériau est présent et non pas un vide créé par le motif du panneau (Fig. 14).



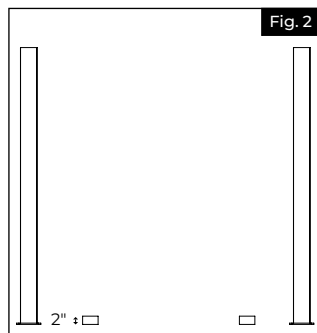
15. Terminer l'installation en posant les cache-vis, les capuchons de poteau et les garnitures. Ces étapes sont détaillées dans les instructions fournies avec la rampe intimité.

Méthode d'installation no 2 : panneau-écran décoratif en haut et en bas.
(Cette installation nécessite deux kits d'adaptateurs de remplissage de panneaux-écrans décoratifs.)

- 1.** Faire glisser les adaptateurs de traverse horizontaux dans les traverses supérieure et inférieure, ainsi que dans les deux côtés de la traverse intermédiaire (Fig. 1).



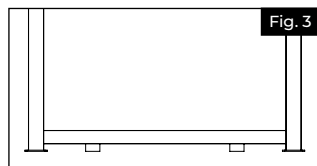
- 2.** Une fois que les poteaux sont fixés, placer des cales d'espacement de 2 po (50 mm) pour soutenir la traverse inférieure (Fig. 2).



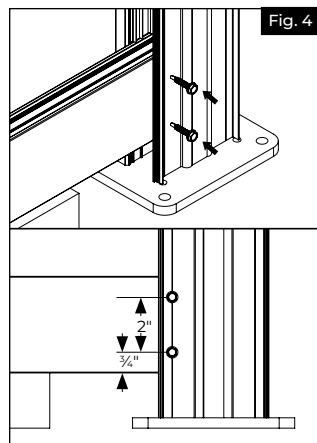
- 3.** Placer la traverse inférieure à l'intérieur des poteaux en la faisant reposer sur les cales d'espacement de 2 po (50 mm) (Fig. 3).

CONSEIL :

Il pourrait être nécessaire d'insérer la traverse en angle entre les poteaux avant d'être en mesure de la faire reposer complètement sur les cales et de l'insérer dans les deux poteaux (Fig. 3).

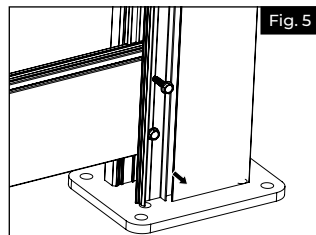


- 4.** Percer des avant-trous dans la traverse au moyen d'un foret de $\frac{3}{8}$ po (3,2 mm). Au moyen d'un tournevis à tête hexagonale de $\frac{5}{16}$ po (8 mm), fixer la traverse inférieure à l'aide de deux vis de $\frac{3}{4}$ po (19 mm) à tête hexagonale. La vis du bas devrait être à $\frac{3}{4}$ po (19 mm) du bas de la traverse inférieure. L'espacement entre les vis devrait être de 2 po (50 mm) (Fig. 4).



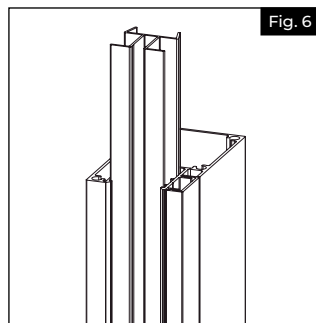
5.

Desserrer la vis du haut afin de dégager la rainure et de faciliter l'installation des planches de remplissage (Fig. 5). Répéter les étapes 2 et 3 pour l'autre poteau.



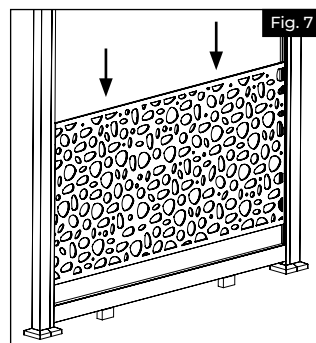
6.

Faire glisser les adaptateurs de poteau verticaux dans chaque poteau en s'assurant que l'adaptateur se trouve derrière la face du poteau et devant la première rainure dans le poteau (Fig. 6). Guider les adaptateurs vers le bas jusqu'à ce qu'ils entrent en contact avec la traverse inférieure.



7.

Une fois le panneau-écran décoratif adapté à la largeur du panneau, il peut être inséré dans la section inférieure de la traverse (aucune modification de hauteur nécessaire). Faire glisser le panneau le long des adaptateurs verticaux et insérer le panneau complètement dans la traverse inférieure.



8.

Installer la traverse intermédiaire.

9.

Couper deux des adaptateurs de poteau verticaux pour la section du haut à 28- $\frac{1}{4}$ po (71,8 cm). Couper la hauteur du panneau-écran décoratif à 31 po (78,7 cm).

10. Faire glisser les deux adaptateurs verticaux coupés le long du poteau jusqu'à la traverse intermédiaire.

11. Faire glisser le panneau-écran décoratif dans les adaptateurs, et placer le panneau dans l'adaptateur horizontal de la traverse intermédiaire.

12. Installer la traverse supérieure sur le panneau-écran décoratif. Percer des avant-trous au moyen d'un foret de $\frac{3}{8}$ po (3,2 mm) et fixer les trois traverses en place (Fig. 8). Les vis doivent être espacées de 2 po (50 mm) les unes des autres, la vis inférieure étant fixée à environ $\frac{3}{4}$ po (19 mm) au-dessous du bas de la traverse.

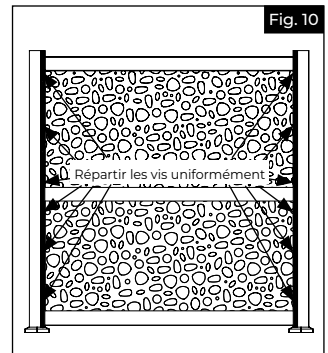
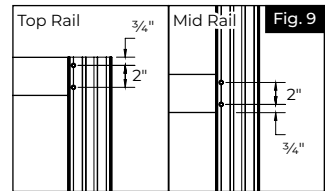
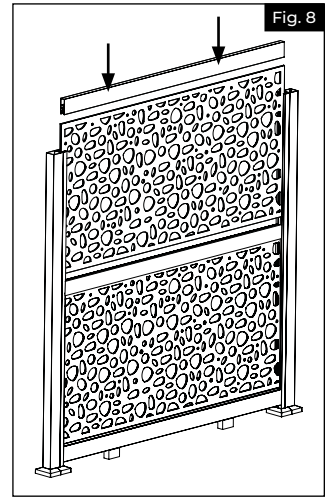
REMARQUE:

Fixer les trois traverses en place aux deux extrémités des traverses jusqu'à travers les deux poteaux. Pour ce faire, enfoncer deux vis dans la traverse intermédiaire et deux vis dans la traverse supérieure à chaque extrémité (Fig. 9).

13. Enlever les cales d'espacement.

14. Utiliser le reste des vis pour fixer le panneau-écran décoratif aux poteaux. On doit utiliser au moins trois vis par poteau pour fixer le panneau-écran décoratif. Les vis doivent être réparties uniformément entre les sections du haut et du bas de la traverse et fixées à chaque extrémité des planches et du panneau. Les vis doivent être placées de façon à croiser le panneau-écran décoratif à un point où le matériau est présent et non pas un vide créé par le motif du panneau (Fig. 10).

15. Terminer l'installation en posant les cache-vis, les capuchons de poteau et les garnitures. Ces étapes sont détaillées dans les instructions fournies avec la rampe intimité.





PRIVACY RAIL™

BARANDAL DE PRIVACIDAD CON RELLENO DE PANEL DECORATIVO DE 3X6

Instrucciones de Instalacion

English.....	1
Français.....	10
Español.....	19



Lea todas las instrucciones antes de la instalación del producto.
Consulte las instrucciones de seguridad del fabricante cuando se vaya a utilizar alguna herramienta.

Para registrar su producto, visite: rdirail.com/registration

34111282 / REV 02.26

⚠ **ADVERTENCIA:**

- La instalación incorrecta de este producto puede resultar en lesiones corporales. Utilice siempre gafas de seguridad al momento de cortar, taladrar y ensamblar el producto.
- La instalación incorrecta puede causar daños al producto o a la persona.

AVISO:

- NO intentar ensamblar el kit si faltan piezas o las piezas están dañadas.
- NO devuelva el producto a la tienda. Para obtener ayuda o piezas de repuesto, llame al: 1-877-265-2220

ANTES DE COMENZAR:

- Es responsabilidad del instalador cumplir o exceder los códigos y requisitos de seguridad y obtener los permisos requeridos por el código de construcción.
- El instalador de la plataforma y de los barandales debe determinar e implementar las técnicas de instalación adecuadas en cada instalación.
- Puede ser necesario adquirir productos y realizar trabajos de ensamblado adicionales para cumplir con el código de vientos. El aviso de aceptación (NOA) se puede encontrar en www.miamidade.gov/building/pc-search_app.asp

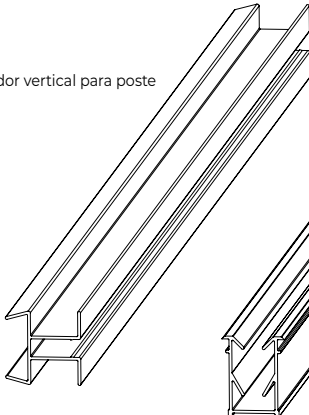
HERRAMIENTAS Y MATERIALES NECESARIOS:

	Cinta métrica
	Gafas de seguridad
	Taladro/Desarmador
	Sierra de inglete
	Llave de vaso o de tuerca de 8 mm

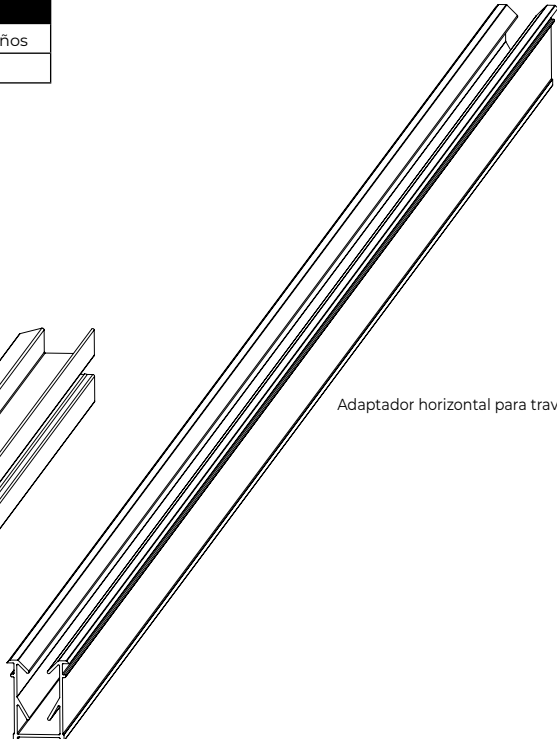
Componentes del kit:

Descripción
2 adaptadores horizontales para travesaños
2 adaptadores verticales para postes

Adaptador vertical para poste



Adaptador horizontal para travesaño



Para obtener y revisar una copia de la garantía, visite: rdirail.com/registration.

También puede contactarnos al 1-877-265-2220 o enviar un correo electrónico a help@rdirail.com

NOTAS IMPORTANTES:

Este kit puede adaptarse a 3 variantes de instalación diferentes.

Utilice las instrucciones incluidas en los kits de travesaños de privacidad para configurar los postes de forma adecuada.

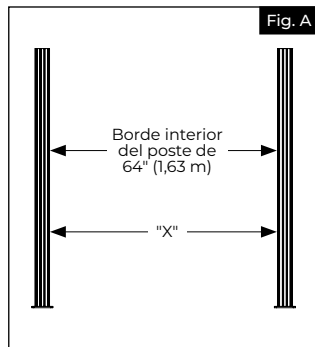
Si se recorta la anchura de la sección, utilice los cálculos siguientes para los travesaños, los adaptadores de travesaño, los tabloncillos de relleno y los paneles decorativos:

"X" = borde interior del poste

Longitud del travesaño = "X" + 2.75" (7 cm)

Longitud del tablón de relleno = "X" + 2" (5 cm)

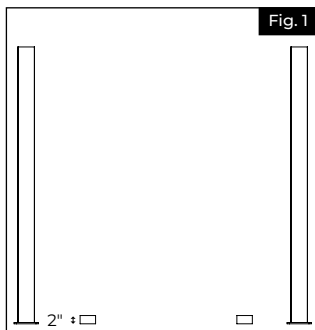
Consultar la Figura A para referencia.



Método de instalación #1: Alturas de travesaño de 36" (91,44 cm) o 42" (106,68 cm)

1.

Para una altura de instalación del travesaño intermedio de 42" (106,68 cm) (6 tabloncillos) se utiliza un espacio inferior de 2" (5,08 cm). Para una altura de del travesaño intermedio de 36" (91,44 cm) (5 tabloncillos) se utiliza un espacio inferior de 3½" (8,89 cm). Una vez instalados los postes, coloque los bloques espaciadores para apoyar el travesaño inferior.

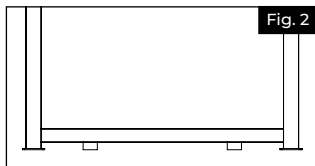


2.

Coloque el travesaño inferior dentro del primer poste, apoyándolo sobre los bloques espaciadores de 2" (5,08 cm) (Fig. 2).

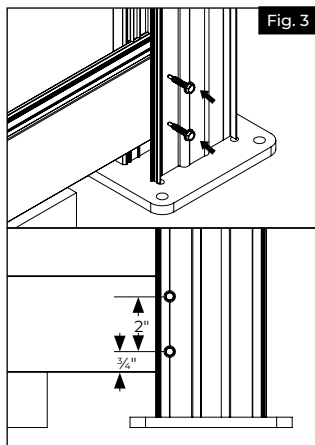
SUGERENCIA:

Puede ser necesario insertar el travesaño en ángulo en un poste para empezar antes de apoyarlo completamente sobre los bloques y en ambos postes (Fig. 2).



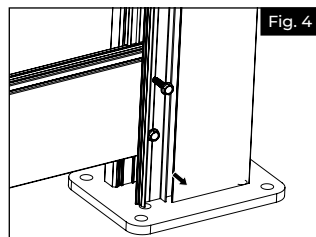
3.

Taladre el travesaño mediante el uso de una broca de ¼". Fije el travesaño inferior con dos tornillos de cabeza hexagonal de ¾" con un desarmador de cabeza hexagonal de ⅝". El tornillo inferior debe estar a ¾" (1,9 cm) de la parte inferior del travesaño inferior. Los tornillos deben estar a 2" (5,08 cm) de distancia unos de otros. (Fig. 3).



4.

Retire el tornillo superior para que el canal quede libre hasta que se instalen los tabloncillos de relleno (Fig. 4). Repita los pasos 2 y 3 en el otro poste.



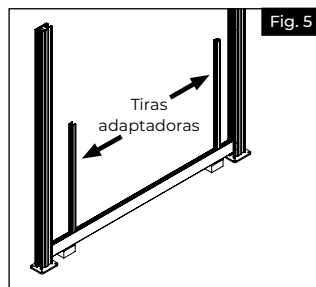
5.

Encaje las tiras adaptadoras de plástico en el canal del poste (Fig. 5).

NOTA:

Si se instala un travesaño intermedio a 36" (91,44 cm): los adaptadores para poste inferiores tienen la longitud más corta de 27" (68,58 cm).

Si se instala un travesaño intermedio a 42" (106,68 cm): los adaptadores para poste inferiores tienen la longitud más larga de 31 7/8" (81,12 cm).



6.

A continuación, instale los tabloncillos horizontales.

Instale (6) tabloncillos* horizontalmente en el travesaño inferior (Fig. 6).

* Dependiendo de la altura deseada del travesaño intermedio (36" o 42"), necesitará un número diferente de tabloncillos en la parte superior e inferior.

Para una altura de 36" (91,44 cm):

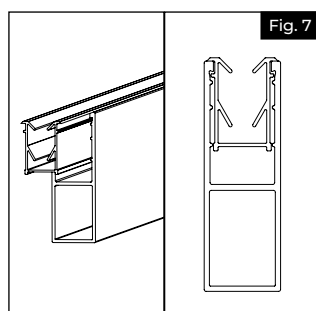
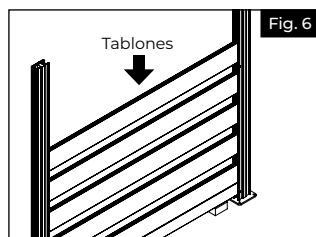
- 5 tabloncillos debajo del travesaño intermedio

Para una altura de 42" (106,68 cm):

- 6 tabloncillos debajo del travesaño intermedio

NOTA:

Utilice un mazo de goma para dar golpes ligeros según sea necesario para anidar completamente los tabloncillos uno encima del otro. Tal vez sea necesario insertar los tabloncillos en ángulo para facilitar la instalación.

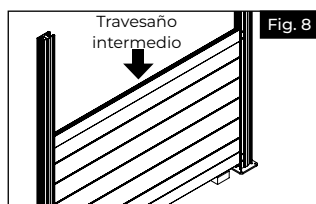


7.

Deslice uno de los adaptadores horizontales para travesaño en el extremo del travesaño intermedio (Fig. 7).

Esta será la parte superior del travesaño intermedio.

Instale el travesaño intermedio (Fig. 8).

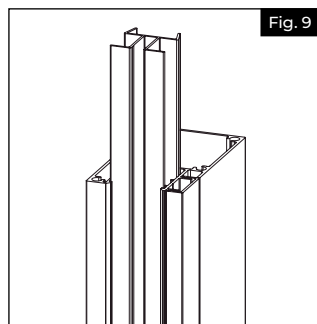


8.

Si el travesaño intermedio se instala a una altura de 42" (106,68 cm) (6 tablonces), los adaptadores verticales para postes deben cortarse a una longitud de 26¾" (67,95 cm) y el panel decorativo debe cortarse a una altura de 29½" (74,93 cm). Si el travesaño intermedio se instala a 36" (91,44 cm) (5 tablonces), tanto los adaptadores verticales como el panel decorativo pueden instalarse a toda su altura (no es necesario recortarlos).

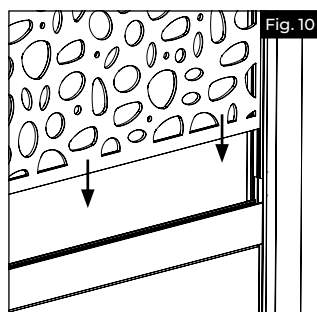
9.

Deslice los adaptadores verticales de poste en cada poste. Asegúrese de que el adaptador se asiente detrás de la cara del poste y delante de la primera ranura de los postes (Fig. 9).



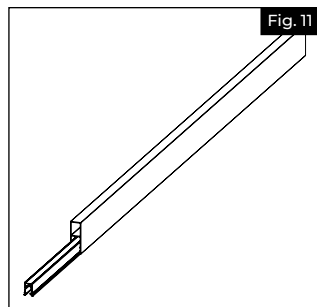
10.

Instale el panel decorativo deslizándolo en las ranuras de los adaptadores verticales para postes y asíntelo completamente en el adaptador del travesaño intermedio (Fig. 10).



11.

Deslice el segundo adaptador horizontal de travesaño en el travesaño superior (Fig. 11).

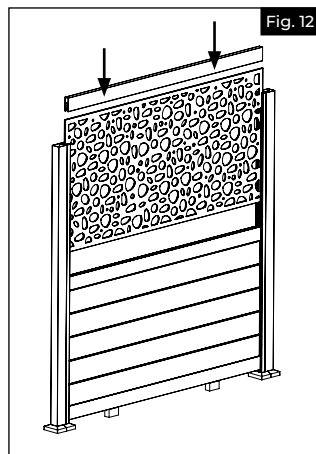


12.

Instale el travesaño superior sobre el panel decorativo (Fig. 12).

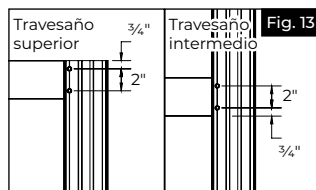
NOTA:

Atornille los tres travesaños en su lugar en ambos extremos del travesaño y a través de ambos postes. Esto se realiza mediante la fijación de dos tornillos a través del travesaño intermedio y dos tornillos en en el travesaño superior en cada extremo (Fig. 13).



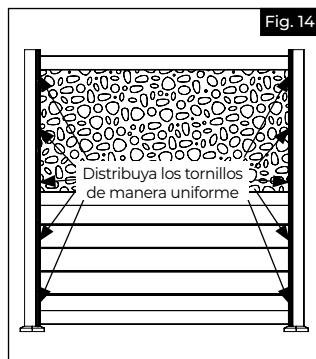
13.

Remueva los bloques espaciadores.



14.

Utilice los tornillos restantes para fijar el relleno del panel decorativo a los postes. Para la fijación del panel decorativo se deben utilizar como mínimo 3 tornillos por poste. Los tornillos deben distribuirse uniformemente entre las secciones superior e inferior del travesaño y utilizarse en cada extremo de los tablones y del panel. Los tornillos deben colocarse de forma que se crucen con el panel decorativo en un punto en el que haya material y no un hueco en el patrón del panel (Fig. 14).



15.

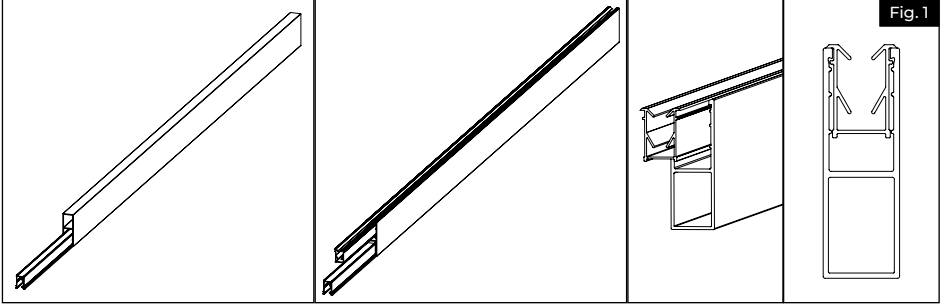
Complete su instalación con la colocación de la cubierta de los tornillos de los postes, las tapas de los postes y los anillos embellecedores. Estos pasos se detallan en las instrucciones incluidas con el barandal de privacidad

Método de instalación #2: Panel decorativo - Arriba y abajo.

(Esta instalación requiere dos kits de adaptadores de relleno de paneles decorativos)

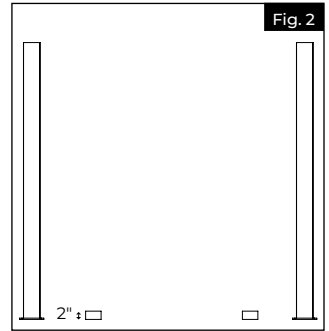
1.

Deslice los adaptadores horizontal de travesaño en los travesaños superior e inferior, así como en ambos lados del travesaño intermedio (Fig. 1).



2.

Una vez instalados los postes, coloque bloques espaciadores de 2" (5,08 cm) para apoyar el travesaño inferior (Fig. 2).

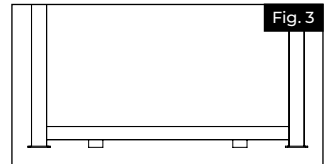


3.

Coloque el travesaño inferior dentro del primer poste, apoyándolo sobre los bloques espaciadores de 2" (5,08 cm) (Fig. 3).

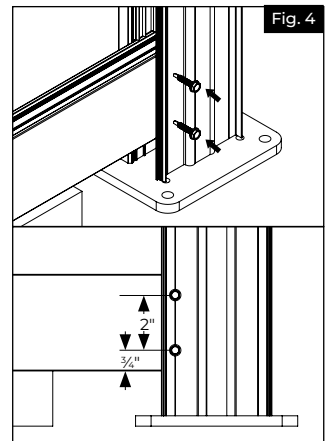
SUGERENCIA:

Puede ser necesario insertar el travesaño en ángulo en un poste para empezar antes de apoyarlo completamente sobre los bloques y en ambos postes (Fig. 3).



4.

Taladre el travesaño mediante el uso de una broca de 1/8". Fije el travesaño inferior con dos tornillos de cabeza hexagonal de 3/4" con un desarmador de cabeza hexagonal de 5/16". El tornillo inferior debe estar a 3/4" (1,9 cm) de la parte inferior del travesaño inferior. Los tornillos deben estar a 2" (5,08 cm) de distancia unos de otros. (Fig. 4).



5.

Retire el tornillo superior para que el canal quede libre hasta que se instalen los tabloncillos de relleno (Fig. 5). Repita los pasos 2 y 3 en el otro poste.

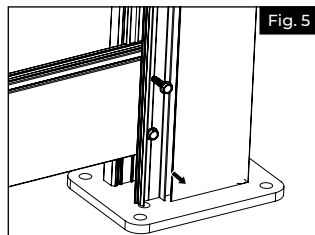


Fig. 5

6.

Deslice los adaptadores verticales de poste en cada poste. Asegúrese de que el adaptador se asiente detrás de la cara del poste y delante de la primera ranura de los postes (Fig. 6). Guíelos hacia abajo hasta que entren en contacto con el travesaño inferior.

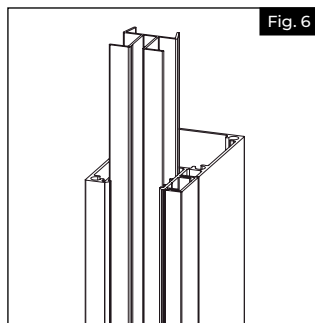


Fig. 6

7.

Una vez modificado el panel decorativo a la anchura del panel, se puede insertar en la parte inferior del travesaño (no es necesario modificar la altura). Deslice el panel por los adaptadores verticales y asíéntelo completamente en el travesaño inferior.

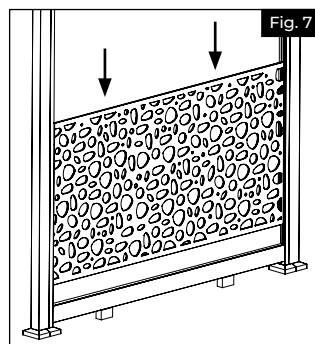


Fig. 7

8.

Instale el travesaño intermedio.

9.

Corte dos de los adaptadores verticales para poste para la sección superior a $28\frac{3}{4}$ " (71,76 cm). Corte la altura del panel decorativo a 31" (78,74 cm).

10. Deslice los 2 adaptadores verticales cortados por el poste hasta el travesaño intermedio.

11. Deslice el panel decorativo en los adaptadores verticales del poste y asíéntelo en el adaptador horizontal del travesaño.

12. Instale el travesaño superior sobre el panel decorativo, taladre con una broca de $\frac{1}{8}$ " y atornille los tres travesaños en su lugar (Fig. 8). Los tornillos deben estar a 2" (5,08 cm) de distancia entre sí con el tornillo inferior fijado a unos $\frac{3}{4}$ " (1,9 cm) por encima de la parte inferior del travesaño.

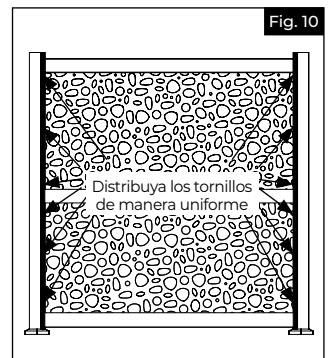
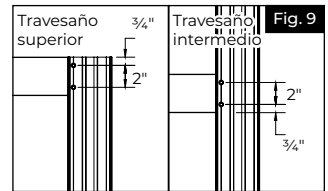
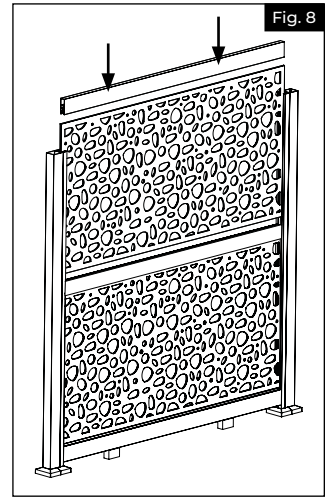
NOTA:

Atornille los tres travesaños en su lugar en ambos extremos del travesaño y a través de ambos postes. Esto se hace fijando dos tornillos a través del travesaño intermedio y dos tornillos en el travesaño superior en cada extremo (Fig. 9).

13. Remueva los bloques espaciadores.

14. Utilice los tornillos restantes para fijar el relleno del panel decorativo a los postes. Para la fijación del panel decorativo se deben utilizar como mínimo 3 tornillos por poste. Los tornillos deben distribuirse uniformemente entre las secciones superior e inferior del travesaño y utilizarse en cada extremo de los tablonces y del panel. Los tornillos deben colocarse de forma que se crucen con el panel decorativo en un punto en el que haya material y no un hueco en el patrón del panel (Fig. 10).

15. Complete su instalación con la colocación de la cubierta de los tornillos de los postes, las tapas de los postes y los anillos embellecedores. Estos pasos se detallan en las instrucciones incluidas con el barandal de privacidad





AN OLDCASTLE® APG OUTDOOR BRAND

RDI Railing

400 Perimeter Center Terrace Suite 1000, Atlanta, GA 30346

rdirail.com • 1-877-265-2220