



## CAMDEN

# VINYL RAILING WITH BLACK ROUND BALUSTERS

## Installation Instructions

English.....	1
Español.....	11



Read all instructions prior to installing product.  
Refer to manufacturers safety instructions when operating any tools.

To register your product, please visit: [rdirail.com](http://rdirail.com)

## WARNING:

- Improper installation of this product can result in personal injury. Always wear safety goggles when cutting, drilling and assembling the product.
- Incorrect installation may cause harm to the product or individual.
- Not pool code approved.

## NOTICE:

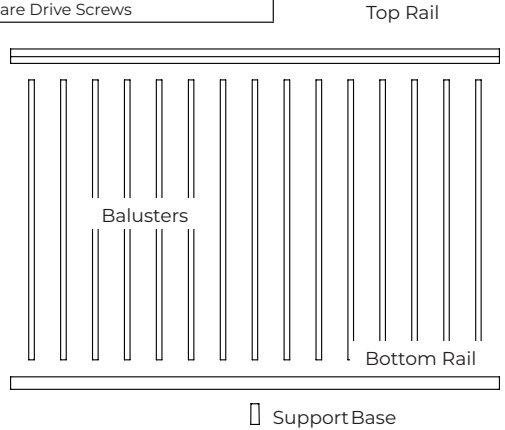
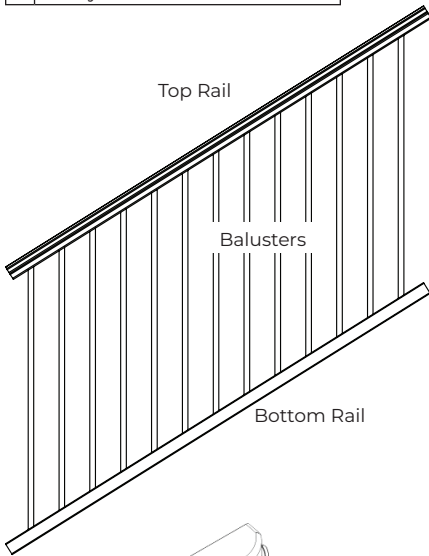
- DO NOT attempt to assemble the kit if parts are missing or damaged.
- DO NOT return the product to the store. For assistance or replacement parts call: 1-888-418-4400.

## TOOLS NEEDED:

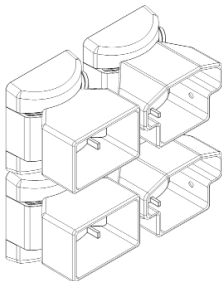
Tape Measure
Level
Drill
5/8" and 1/8" Drill Bits
#2 Square Drive Bit
3" Wood Blocks
Hacksaw
Clamps
Safety Glasses

## Components:

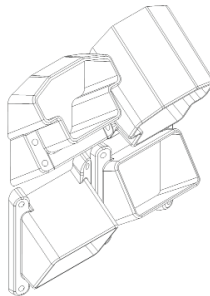
Description
Line Brackets & Covers
Stair Brackets
Angle Brackets & Covers
Top Rails
Bottom Rails
Baluster
Support Braces
Square Drive Screws



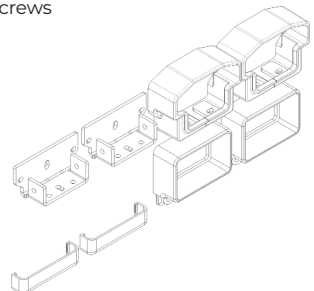
Screws



Angle Brackets



Stair Brackets



Line Brackets

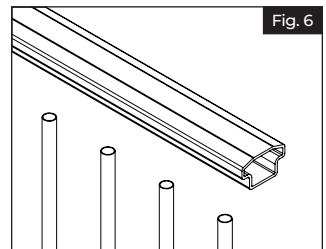
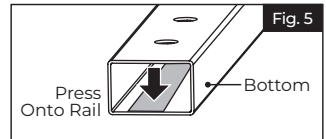
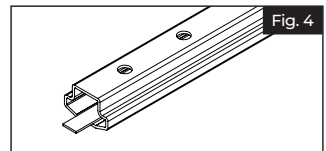
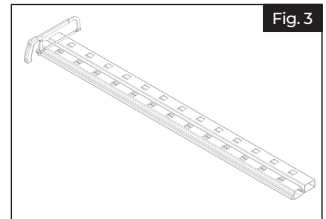
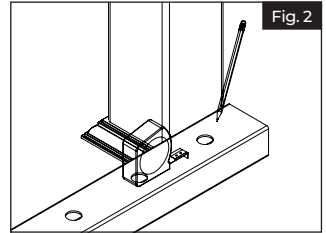
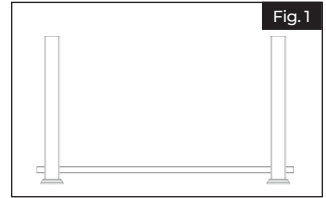
**1****Cut rails to length**

- a. Place bottom rail across post opening leaving equivalent spacing from the last baluster and post on each end (Fig 1).
- b. Mark  $\frac{1}{8}$ " from end of post to allow room for brackets (Fig 2).
- c. Align top rail with bottom rail and cut both rails with miter box, hacksaw or chop saw (a carbide tip blade with 60 teeth or more is recommended) (Fig 3).

**NOTE:**

Prior to installing round metal baluster, insert the provided foam strip into the top of the top rail and bottom of the bottom rail (sides opposite of routed holes).

- d. Cut foam strip to rail length.
- e. **DO NOT REMOVE THE RELEASE PAPER FROM ENTIRE STRIP! ONLY** remove 1" of the release paper from each end of the foam strip to expose adhesive (Fig 4).
- f. Press the foam strips onto rails (Fig 5).
- g. Assemble your rail section by inserting balusters/spindles into rails (Fig 6).

**2**

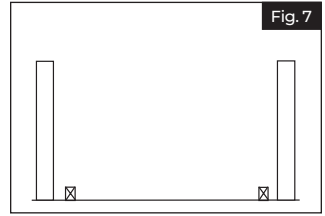
- a. One support base is included with 6' railing kits. Measure equal distance from both ends of railing and install support base in center of bottom rail.
- b. Two support bases are included with 8' railing kits. Measure length of rail, divide by 3 and measure that distance from your rail to the center of your first support base and install support base. Repeat that step from the opposite side of your rail.

3

Cut two 3" temporary wood spacer blocks (not included) to insert under ends of railing sections to temporarily assist in aligning railing section (Fig 7).

**NOTE:**

It may be useful to use a nylon strap or rope around the top and bottom rails to hold the section together.

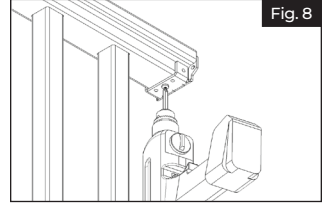


4

Screw in top rail metal brackets to underside of each end of rail, with #10 x 1" square drive screw in middle slot of bracket (Fig 8).

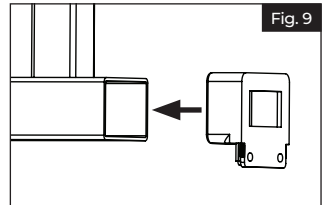
**NOTE:**

Do not tighten at this time (allows for adjustment).



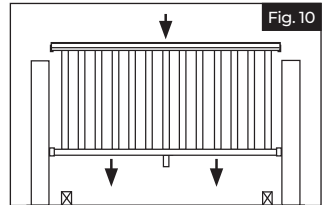
5

Slide the bottom rail bracket onto bottom rail on each end (Fig 9).



6

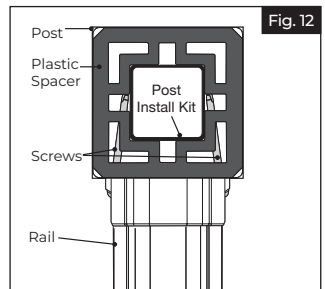
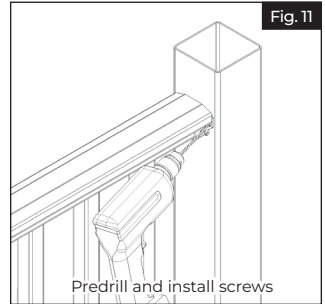
Slide rail section in-between posts and on top of temporary spacer blocks (position spacer blocks next to installed vinyl posts) (Fig 10).



7

**For Top Brackets:**

- a. Center rail on post. Then, using a 5/32" drill bit, pre-drill the first hole through the top rail bracket, vinyl post jacket, and into wood post (or plastic spacer of post install kit). Install the #10 x 2" square drive screws (Fig 11).
- b. Looking down from above, check to ensure screws penetrate the wood post (or plastic spacer of post install kit) (Fig 12).



4

## 8

**For Top Bracket Covers:**

- a. Ensure the railing is centered between both posts and tighten the set screws put into the metal brackets from Step 4.
- b. Using a  $\frac{5}{32}$ " drill bit, predrill the top rail in the two locations on the metal bracket. Install #10 x1" screws in pre drilled holes of each of the metal brackets (Fig 13).
- c. Open the top rail bracket cover to allow it to wrap around the top rail (Fig 14). While open, make sure the "tab" fits behind the rail and against the post.
- d. While tightly squeezing the bracket cover closed, pre-drill using a  $\frac{5}{32}$ " drill bit through the two holes underneath. Then, drive two #10 x 1" square drive screws through the cover, metal bracket and into the top rail (Fig 15).

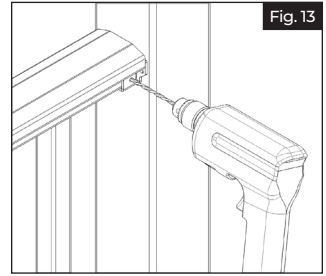


Fig. 13

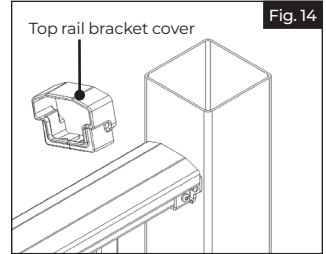


Fig. 14

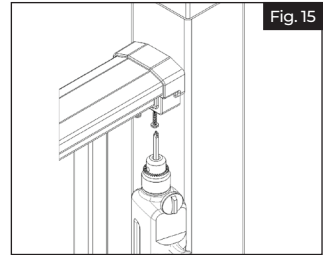


Fig. 15

## 9

**For Bottom Brackets:**

- a. Center rail on post. Then, using a  $\frac{5}{32}$ " drill bit, pre-drill the first hole on an angle through the bottom rail bracket, vinyl post jacket, and into wood post (or plastic spacer of post install kit).
- b. Install the #10 x 2" square drive screws (Fig. 16).

**Bottom Bracket Covers:**

- d. Slide bottom bracket covers snugly onto bottom brackets (Fig 17).

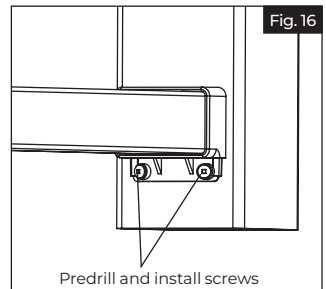


Fig. 16

Predrill and install screws

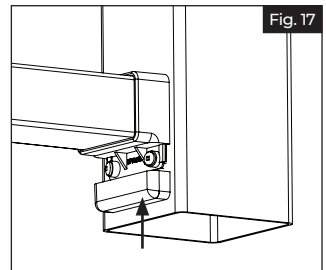


Fig. 17

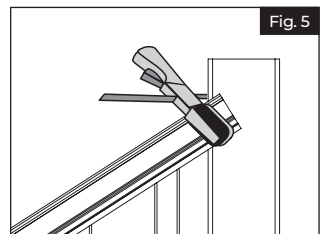
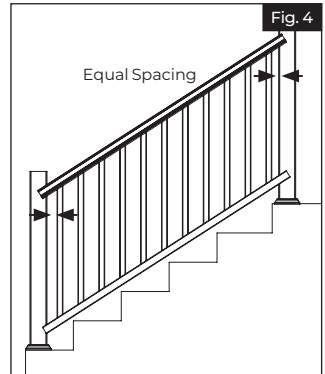
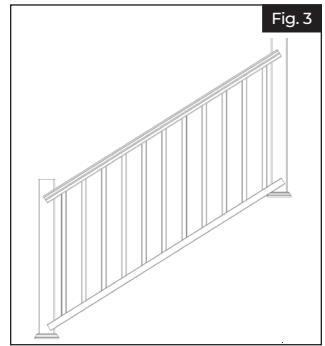
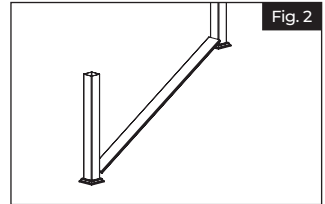
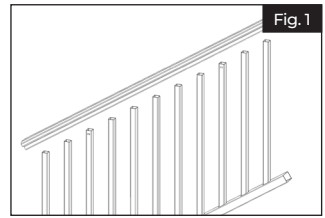
# STAIR RAILING

1

- Assemble your rail section by inserting balusters/spindles into rails (Fig 1).
- Temporarily place a deck board ( $\frac{5}{4}$ " ) to your stair treads to determine the spacing between the nose of the stairs and your bottom rail (Fig 2).
- Place assembled stair rail section adjacent to the mounted stair posts (Fig 3). Measure the distance from the first and last baluster to the top and bottom posts making sure distance is equal on both sides of stair rail section (Fig 4). Clamp into place (Fig 5).

**NOTE:**

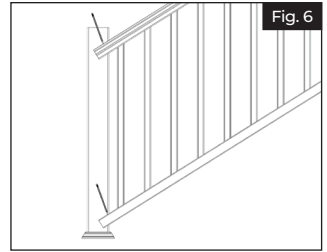
The post at the bottom of your stairs will likely need to be a longer post. We recommend a 45" post (for 36" railing heights), and a 50" post (for 42" railing heights).



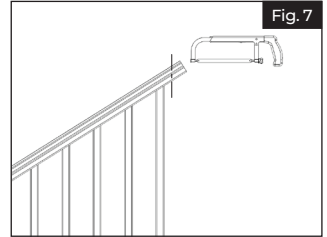
6

**2**

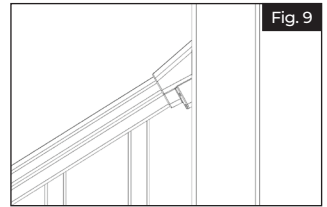
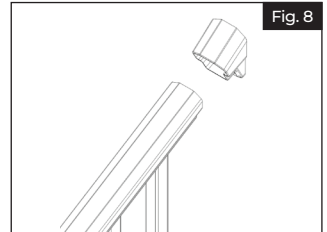
Trace the post onto each rail (both ends of top and bottom rails). Make four marks in total (Fig 6).

**3**

Remove clamped stair kit from posts. Cut along all four angled marks on rails using a hacksaw or a chop saw with a carbide tip blade with 60 teeth or more (Fig 7).

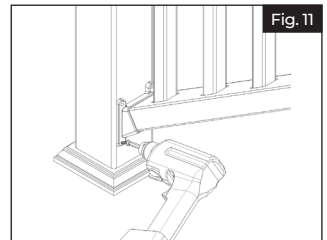
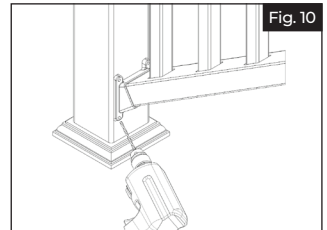
**4**

Slide the angle brackets onto the rails (Fig 8), and place rail section between your posts (Fig 9).

**5**

#### For Bottom Rail Brackets:

Center your bracket on the post. Using the holes in the bracket as a guide, pre-drill one of the holes with an  $\frac{5}{32}$ " drill bit (Fig 10). Drive one of the #10 x 2" self tapping square drive screws into the bracket (Fig 11). Pre-drill the remaining hole and drive the 2" screws into the remaining hole being careful not to overtighten. Repeat this at the top and bottom of the stairs.



**6****For Top Rail Brackets:**

- a. Center your bracket on the post. Using the holes in the bracket as a guide, pre-drill one of the lower holes in the bracket as a guide, pre-drill one of the lower holes with a  $\frac{5}{32}$ " drill bit (Fig 12). Drive one of the #10 x 3" screws through this hole. Pre-drill the other lower hole and drive another 3" screw into it. Now pre-drill the upper 2 holes in the bracket (Fig 13). Drive two more 2" screws into those holes. Be careful not to overtighten.
- b. Pre-drill one side (outside of the stair rail installation) of the top rail bracket with  $\frac{5}{32}$ " drill bit. Hole should be oriented as shown (Fig 14). Drive #10 x 1" pan head square drive screw through bracket and rail.

**NOTE:**

Do NOT overtighten.

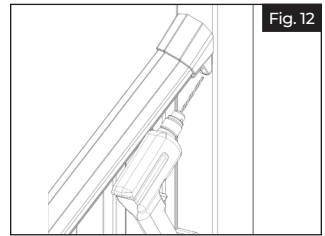


Fig. 12

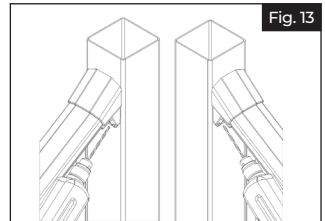


Fig. 13

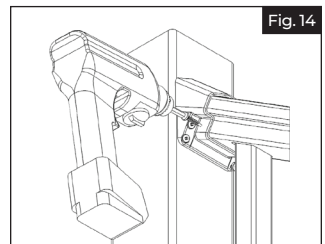


Fig. 14

**ANGLED RAIL INSTALLATION****1****Adjustable Swivel Brackets**

After posts have been installed, determine angle of railing (Fig 1).

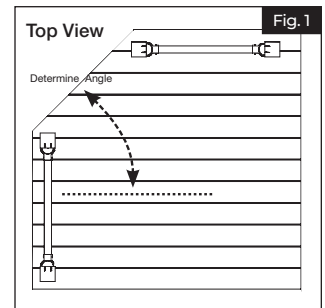


Fig. 1

**2**

Pre-drill  $\frac{1}{8}$ " diameter holes in base, then fasten bracket at the determined angle (Fig 2).

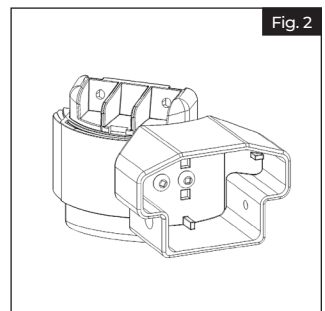
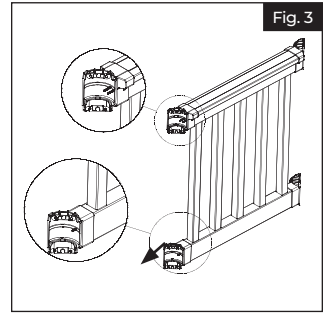


Fig. 2

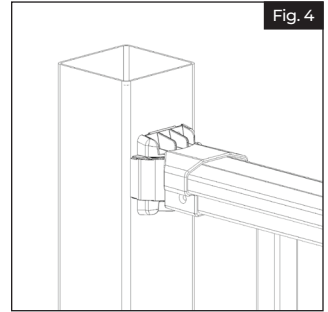
**8**

**3**

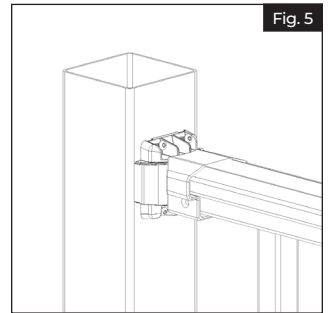
Cut railing to desired length. Place bracket on each end of top and bottom rails (Fig 3).

**4**

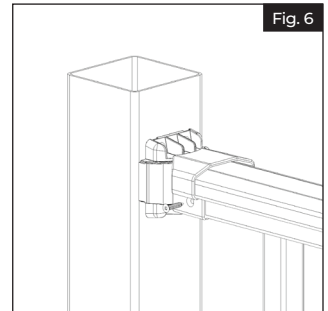
Mark four screw hole locations on each bracket. Set rail section aside, then pre-drill  $\frac{1}{8}$ " diameter holes in posts at each mark (Fig 4).

**5**

Attach each top rail bracket with four #10 x 2" screws (Fig 5). Attach each bottom rail bracket with four #10 x  $1\frac{1}{2}$ " screws.

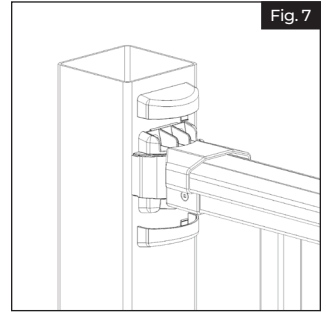
**6**

Pre-drill one  $\frac{1}{8}$ " diameter hole through top rail and aluminum insert for each side of top rail brackets only. Fasten with #10 x 1" flat head screws (Fig 6).



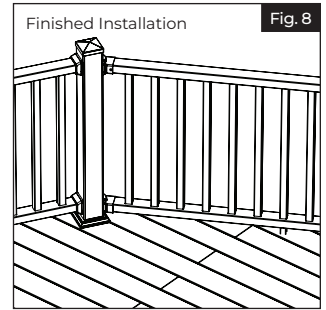
7

Add two screw covers for both top and bottom brackets and add two screw caps for each top rail bracket (Fig 7).



8

Repeat installation process for each additional rail assembly (Fig 8).





## CAMDEN

# BARANDILLA DE VINILO CAMDEN CON BALAUSTRAS REDONDOS NEGROS

### Instrucciones de instalación

English.....	1
Español.....	11



Lea todas las instrucciones antes de instalar el producto.  
Consulte las instrucciones de seguridad del fabricante al operar cualquier herramienta.

Para registrar su producto, visite: **[rdirail.com](http://rdirail.com)**

## ADVERTENCIA:

- La instalación inadecuada de este producto puede dar lugar a lesiones personales. Utilice siempre gafas de seguridad al cortar, taladrar y ensamblar el producto.
- La instalación incorrecta puede dañar el producto o provocar lesiones personales.
- No aprobada conforme al Código de protección de piscinas.

## AVISO:

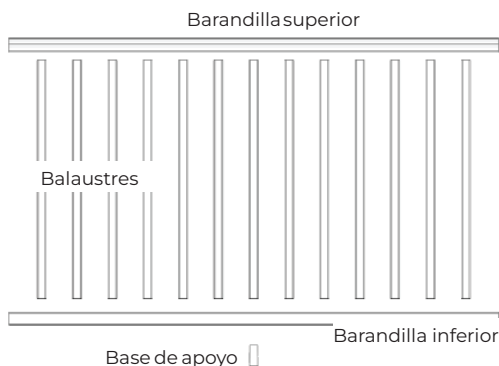
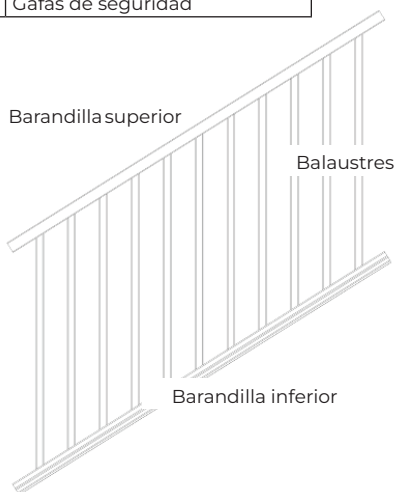
- NO intente ensamblar el kit si hay partes faltantes o dañadas.
- NO devuelva el producto a la tienda. Si necesita asistencia o partes de reemplazo, llame al: 1-888-418-4400.

## HERRAMIENTAS NECESARIAS:

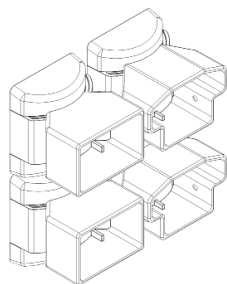
Cinta métrica
Nivel
Taladro
Brocas de 5/32" y 1/8"
Broca cuadrada n.º 2
Bloques de madera de 3"
Segueta
Grampas
Gafas de seguridad

## Componentes:

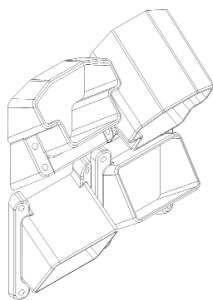
Descripción
Soportes lineales y protecciones
Soportes para la escalera
Soportes angulares y protecciones
Barandillas superiores
Barandillas inferiores
Balaustre
Abrazaderas de soporte
Tornillos de rosca de cabeza cuadrada



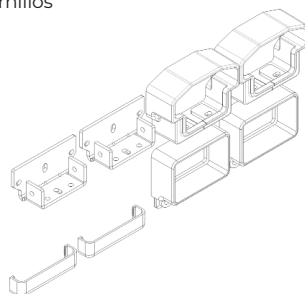
Tornillos



Soportes angulares



Soportes para la escalera



Soportes lineales

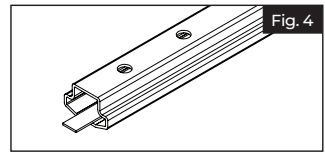
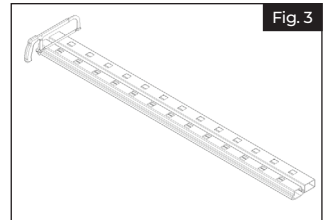
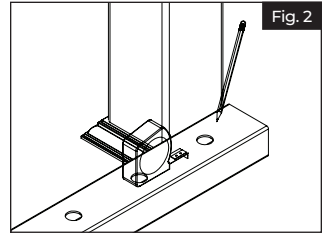
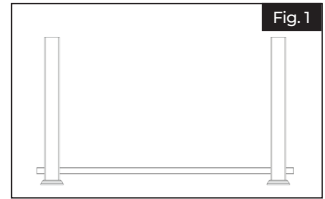
# 1

## Corte las barandillas del largo adecuado

- Coloque el panel de barandillas a lo largo de la apertura y ajuste para garantizar que la separación entre los balaustres sea equitativa en ambos extremos. (Fig 1).
- Marque  $\frac{1}{8}$ " desde el extremo del poste para dejar espacio para los soportes (Fig 2).
- Alinee la barandilla superior con la barandilla inferior y corte ambas barandillas con un gramil de inglete, una segueta o una sierra de corte (se recomienda una cuchilla con punta de carburo con 60 dientes o más) (Fig 3).

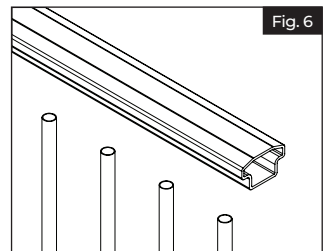
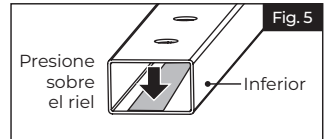
### NOTA:

- Antes de instalar el balaustre metálico redondo, inserte la tira de espuma proporcionada encima del riel superior y debajo del riel inferior (lados opuestos a los orificios trazados).
  - Corte la tira de espuma según el largo del riel.
  - NO quite el papel antiadherente de TODA LA TIRA. Retire SOLO 1 pulgada del papel antiadherente de cada extremo de la tira de espuma para exponer el adhesivo (Fig 4).**
  - Presione las tiras de espuma sobre los rieles (Fig 5).
- Ensamble la sección de barandillas insertando los balaustres/husillos dentro de las barandillas (Fig 6).



# 2

- Se incluye un base de apoyo con kits de barandillas de 6'. Mida la misma distancia desde ambos extremos de las barandillas e instale la base de soporte en el centro de la barandilla inferior.
- Se incluyen dos bases de apoyo con los kits de barandillas de 8'. Mida el largo de la barandilla, divídalo por 3 y mida esa distancia desde la barandilla hasta el centro de la primera base de soporte e instale la base de soporte. Repita ese paso desde el lado opuesto de la barandilla.



**3**

Corte dos bloques espaciadores temporales de madera de 3" (no incluidos) para insertar debajo de los extremos de las secciones de barandillas, con el objetivo de ayudar a alinear la sección de barandillas en forma temporal (Fig 7).

**NOTA:**

Puede resultar útil utilizar una correa o cuerda de nailon alrededor de los rieles superior e inferior para mantener unido el tramo.

**4**

Atornille los soportes metálicos de la barandilla superior en la cara inferior de cada extremo de la barandilla, con un tornillo de rosca de cabeza cuadrada de 1" n.º 10 en la ranura media del soporte (Fig 8).

**NOTA:**

No ajuste en este momento (permite regular).

**5**

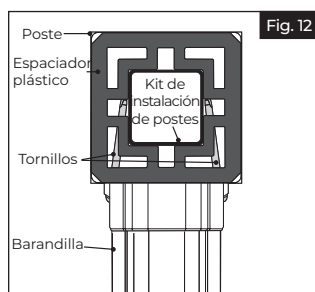
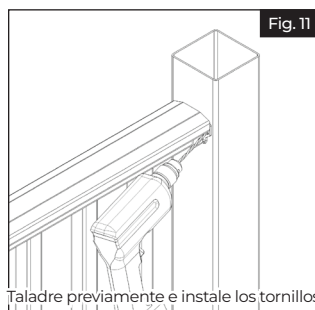
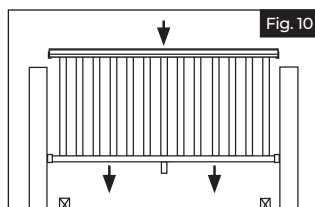
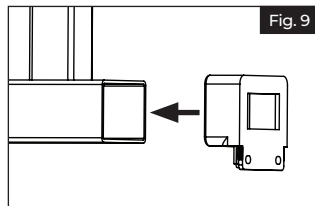
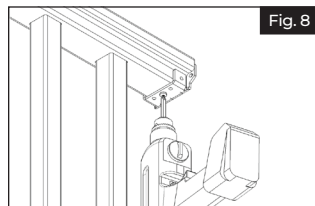
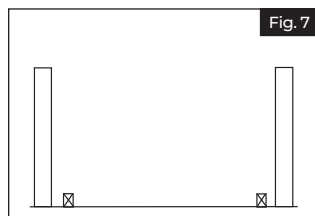
Deslice el soporte de la barandilla inferior sobre la barandilla inferior en cada extremo (Fig 9).

**6**

Deslice la sección de barandillas entre los postes y sobre la parte superior de los bloques espaciadores temporales (coloque los bloques espaciadores junto a los postes de vinilo instalados) (Fig 10).

**7****Para los soportes superiores:**

- Centre la barandilla en el poste. Luego, usando una broca de  $\frac{3}{32}$ ", taladre previamente el primer orificio atravesando el soporte de la barandilla superior, la cubierta del poste de vinilo y el poste de madera (o el espaciador plástico del kit de instalación de postes). Instale los tornillos de rosca de cabeza cuadrada de 2" n.º 10 (Fig 11).
- Mirando desde abajo hacia arriba, verifique que los tornillos penetren el poste de madera (o el espaciador plástico del kit de instalación del poste) (Fig 12).



### Para las protecciones de los soportes superiores:

- Asegúrese de que la barandilla esté centrada entre ambos postes y ajuste los tornillos de sujeción colocados dentro de los soportes metálicos del paso 4.
- Usando una broca de  $\frac{5}{32}$ " taladre previamente la barandilla superior en las dos ubicaciones en el soporte metálico. Instale tornillos de 1" n.º 10 en los orificios pretaladrados de cada uno de los soportes metálicos (Fig 13).
- Abra la protección del soporte de la barandilla superior para colocarla alrededor de la barandilla superior (Fig 14). Mientras esté abierta, asegúrese de que la "lengüeta" encaje detrás de la barandilla y contra el poste.
- Mientras cierra la protección del soporte apretándola con firmeza, taladre previamente usando una broca de  $\frac{5}{32}$ " a través e los dos orificios de abajo. Entonces, coloque dos tornillos de rosca de cabeza cuadrada de 1" n.º 10 atravesando la protección, el soporte metálico y la barandilla superior (Fig 15).

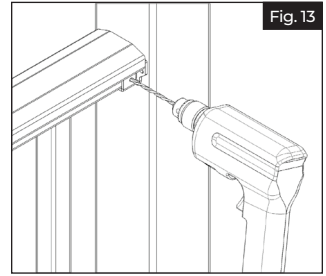


Fig. 13



Fig. 14

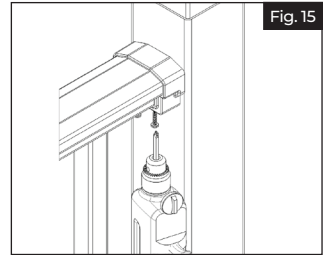


Fig. 15

### Para los soportes inferiores:

- Centre la barandilla en el poste. Luego, usando una broca de  $\frac{5}{32}$ " taladre previamente el primer orificio en ángulo atravesando el soporte de la barandilla inferior, la cubierta del poste de vinilo y el poste de madera (o el espaciador plástico del kit de instalación de postes).
- Coloque dos tornillos de rosca de cabeza cuadrada de 2" n.º 10 (Fig 16).

### Protecciones de los soportes inferiores:

- Deslice las protecciones de los soportes inferiores en forma ceñida sobre los soportes inferiores (Fig 17).

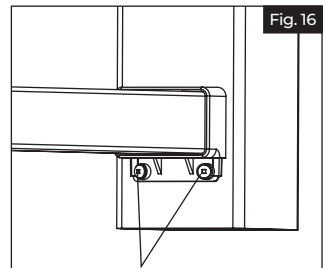


Fig. 16

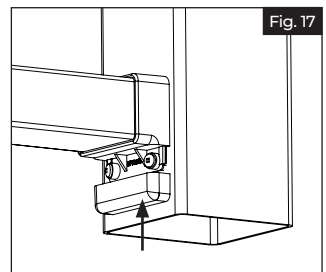


Fig. 17

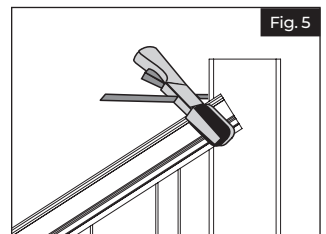
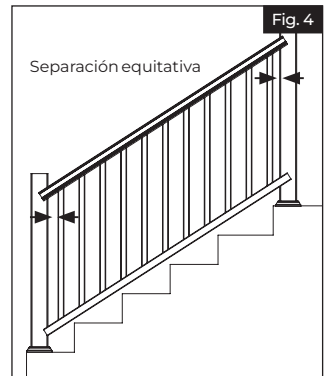
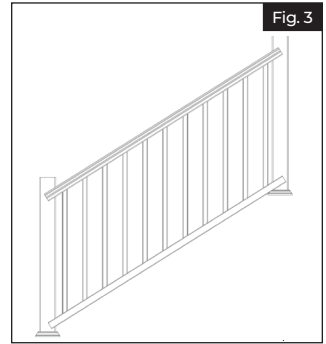
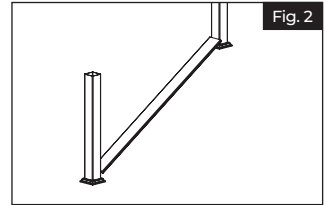
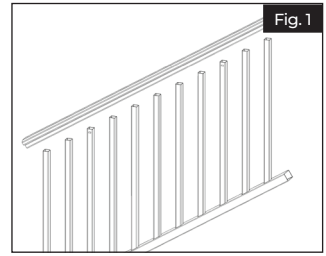
# BARANDILLA DE LA ESCALERA

1

- a. Ensamble la sección de barandillas insertando los balaustres/husillos dentro de las barandillas (Fig 1).
- b. Coloque una tablilla ( $\frac{5}{4}$ " ) en los escalones de la escalera para determinar la separación entre el reborde de los escalones y la barandilla inferior (Fig 2).
- c. Coloque la sección de barandillas de la escalera ensamblada junto a los postes de la escalera montados (Fig 3). Mida la distancia desde el primer y el último balaustre hasta los postes superior e inferior y asegúrese de que la distancia sea la misma a ambos lados de la sección de barandillas de la escalera (Fig 4). Engrampe en el lugar (Fig 5).

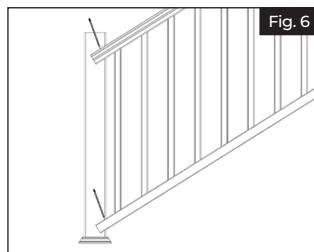
**NOTA:**

Es muy probable que el poste ubicado en la parte inferior de la escalera tenga que ser más largo. Recomendamos un poste de 45" (para una altura de las barandillas de 36") y un poste de 50" (para una altura de las barandillas de 42").

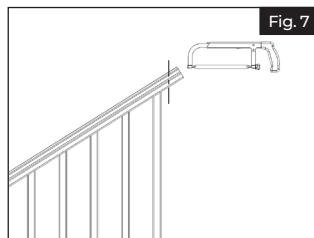


**2**

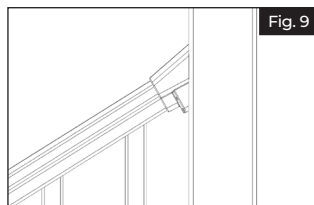
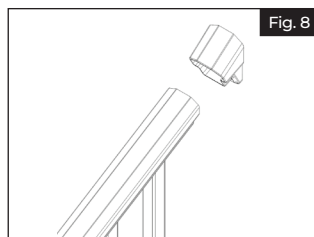
Ubique el poste en cada barandilla (ambos extremos de los rieles superior e inferior). Haga cuatro marcas en total (Fig 6).

**3**

Retire el kit de escalera engrampado de los postes. Corte a lo largo de las cuatro marcas en ángulo en las barandillas con una segueta o una sierra de corte con una cuchilla con punta de carburo con 60 dientes o más (Fig 7).

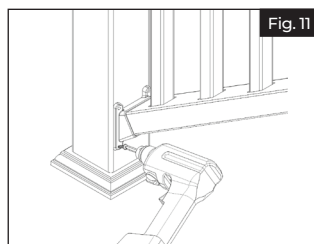
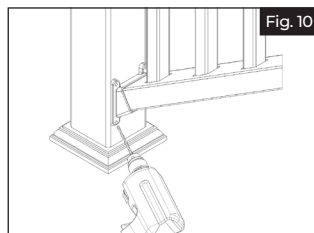
**4**

Deslice los soportes en ángulo sobre las barandillas (Fig 8) y coloque la sección de barandillas entre los postes (Fig 9).

**5**

**Para los soportes de la barandilla inferior:**

Centre el soporte en el poste. Usando los orificios en el soporte como guía, taladre previamente uno de los orificios con una broca de  $\frac{5}{16}$ " (Fig 10). Atornille uno de los tornillos autorroscantes de cabeza cuadrada de 2" n.º 10 en el soporte (Fig 11). Taladre previamente el orificio restante y atornille el tornillo de 2" en el orificio restante teniendo cuidado de no ajustar demasiado. Repita esto en la parte superior e inferior de la escalera.

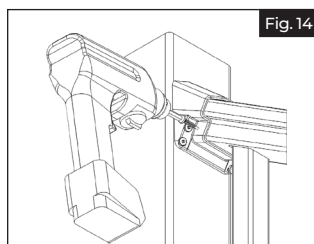
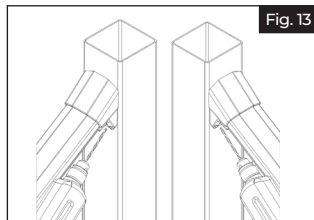
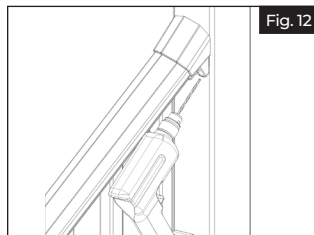


### Para los soportes de la barandilla superior:

- Centre el soporte en el poste. Usando los orificios en el soporte como guía, taladre previamente uno de los orificios inferiores con una broca de  $\frac{5}{32}$ " (Fig 12). Atornille uno de los tornillos de 3" n.º 10 en este orificio. Taladre previamente el otro orificio inferior y atornille otro tornillo de 3" en este. Ahora taladre previamente los 2 orificios superiores en el soporte (Fig 13). Atornille dos tornillos de 2" más en estos orificios. Tenga cuidado de no ajustar demasiado.
- Taladre previamente un lado (fuera de la instalación de la barandilla de la escalera) del soporte de la barandilla superior con una broca de  $\frac{5}{32}$ ". El orificio debe estar orientado como se muestra (Fig 14). Atornille un tornillo de rosca de cabeza cuadrada de 1" n.º 10 a través del soporte y la barandilla.

#### NOTA:

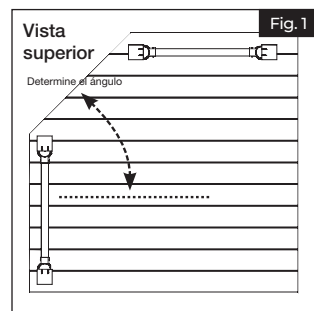
NO lo ajuste en exceso.



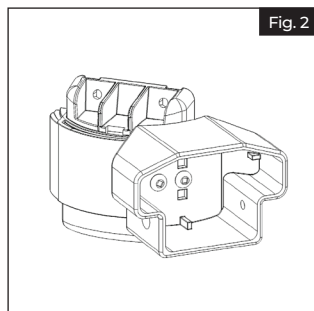
## INSTALACIÓN DE LA BARANDILLA EN ÁNGULO

### Soportes oscilantes ajustables

Luego de instalar los postes, determine el ángulo de las barandillas (Fig 1).



Taladre previamente orificios con un diámetro de  $\frac{1}{8}$ " en la base y, luego, ajuste el soporte en el ángulo determinado (Fig 2).



**3**

Corte la barandilla según el largo deseado. Coloque el soporte en cada extremo de los rieles superior e inferior (Fig 3).

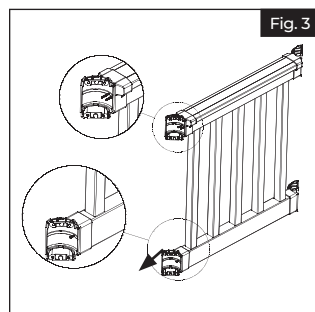


Fig. 3

**4**

Marque cuatro ubicaciones para los orificios de colocación de los tornillos en cada soporte. Aparte la sección de barandillas y, luego, taladre previamente orificios con un diámetro de  $\frac{1}{8}$ " en los postes en cada marca (Fig 4).

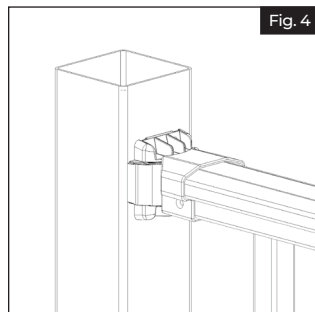


Fig. 4

**5**

Sujete cada soporte de la barandilla superior con cuatro tornillos de 2" n.º 10 (Fig 5). Sujete cada soporte de la barandilla inferior con cuatro tornillos de 1½" n.º 10.

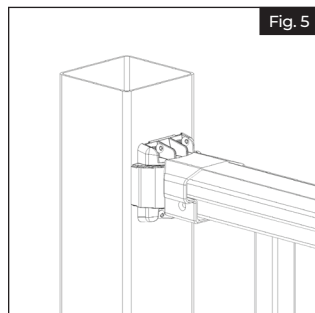


Fig. 5

**6**

Taladre previamente un orificio con un diámetro de  $\frac{1}{8}$ " que atraviese la barandilla superior y el inserto de aluminio para ambos lados de los soportes de la barandilla superior únicamente. Ajuste con tornillos de cabeza plana de 1" n.º 10 (Fig 6).

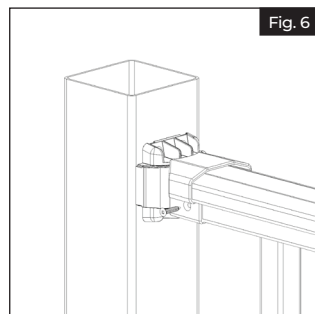


Fig. 6

7

Agregue dos cubiertas de tornillos para los soportes superior e inferior y sume dos cubiertas de tornillos para cada soporte de la barandilla superior (Fig 7).

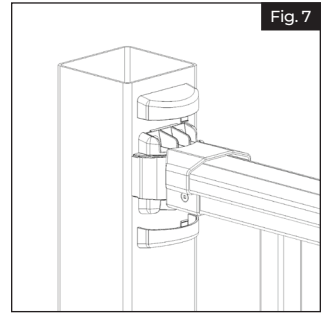


Fig. 7

8

Repita el proceso de instalación para cada ensamble de barandillas adicionales (Fig 8).

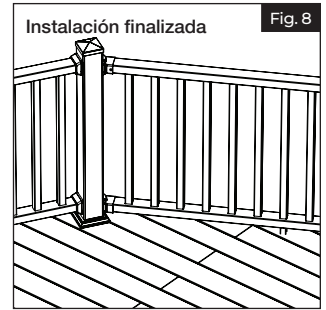


Fig. 8

**rdi**  
**RAILING®**

Oldcastle APG, Inc.  
400 Perimeter Center Terrace FL 10, Atlanta, GA 30346  
rdirail.com • (888) 418-4400

**AN OLDCASTLE® APG OUTDOOR BRAND**