

DECORATIVE FIXED ANGLE BRACKET

Installation Instructions

English.....	1
Français.....	5
Español.....	9



Read all instructions prior to installing product.
Refer to manufacturers safety instructions when operating any tools.

To register your product, please visit: rdirail.com/registration

WARNING:

- Always wear safety goggles
- Read all instructions prior to installing product.
- Refer to local building codes for installation requirements; failure to install this product in accordance with building codes may affect safety of the product and void product warranty.
- Refer to manufacturers safety instructions when operating any tools.

NOTICE:

- DO NOT attempt to assemble the kit if parts are missing or damaged.
- DO NOT return the product to the store. For assistance or replacement parts call: 1-877-265-2220.

BEFORE YOU BEGIN:

It is the responsibility of the installer to meet and/or exceed all code and safety requirements and to obtain all required building code permits.

The deck and railing installer should determine and implement appropriate installation techniques for each installation.

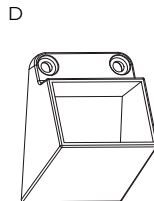
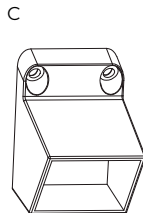
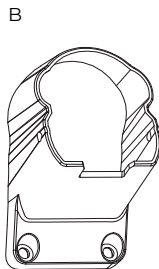
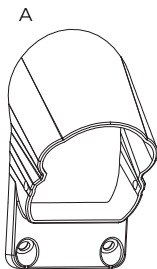
Barrette and its distributors shall not be held liable for improper or unsafe installations.

TOOLS NEEDED:

	Safety Glasses
	Tape Measure
	Pencil
	Clamps
	Power screwdriver/drill with square drive bits
	Miter Saw
	Wooden spacer plank/board

Component List

QTY	Description
1	Top Rail Bracket for Top of Stairs - (A)
1	Top Rail Bracket for Bottom of Stairs - (B)
1	Bottom Rail Bracket for Top of Stairs - (C)
1	Bottom Rail Bracket for Bottom of Stairs - (D)
8	#8 x 1½" Pan Square Head Screws - (E)
4	#8 x ½" Pan Square Head Screws - (F)

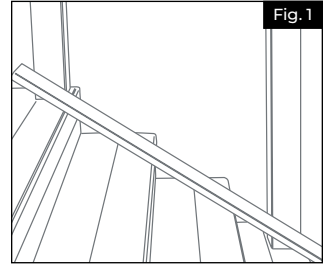


To obtain and review a copy of the warranty please visit: rdirail.com/registration. You may also contact us at 1-877-265-2220. or email help@rdirail.com

1.

Prepare all posts and mounting surfaces before installation.

Rest a plank on the nose of the stairs between the mounting surfaces to which you are installing the stair rail (Fig. 1). The thickness of the plank will determine the space between the stairs and the bottom rail. Typically a standard 1" x 5" deckboard will work.

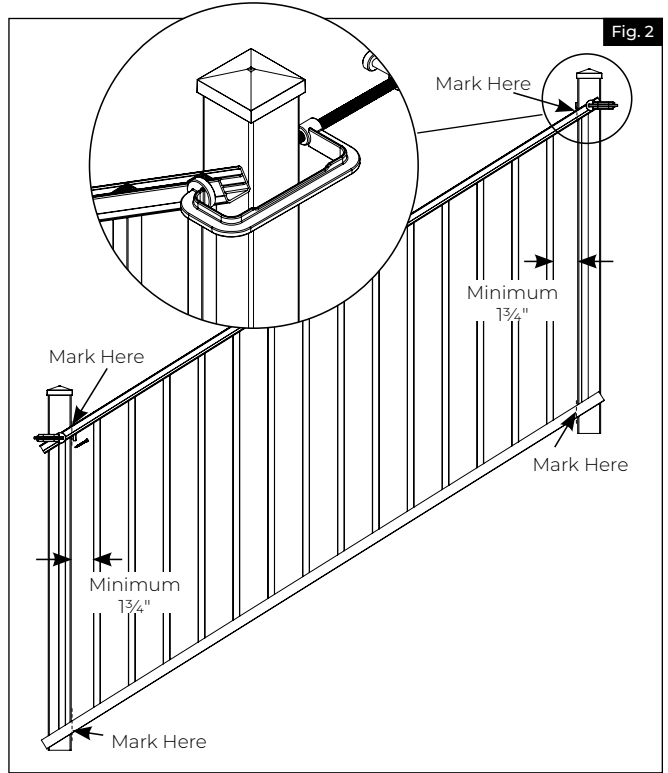


2.

Place the panel on the plank and slide the panel up or down until the baluster spacing is even at each end. A minimum of 1¾" from each post or mounting surface to the first baluster is required. Clamp the panel to the posts on either side. Adjust the panel for plumb.

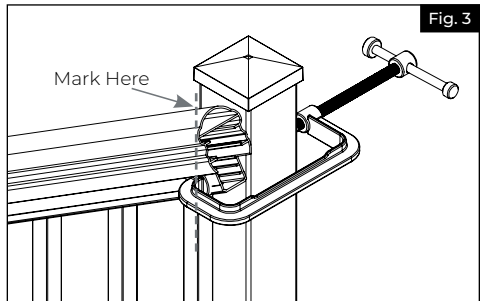
Once again, ensure there is sufficient clearance (minimum 1¾" measured horizontally) between the first baluster hole and the post or mounting surface at each end.

With a pencil, mark the end of each rail at the location it meets the post surface (Fig. 2).



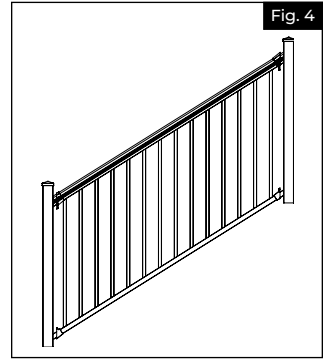
3.

Rest the top rail on top of the panel, and trace the post surface onto the top rail to mark your cuts (Fig. 3). The panel and top rail can be cut at these marks.



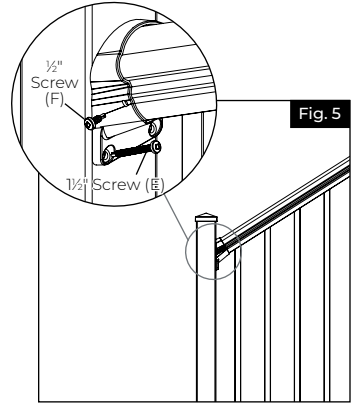
4.

Assemble by putting the top rail onto the panel. Slide all 4 brackets onto each end of the panel (top and bottom). Rest your panel (with top rail and brackets) back onto the wooden plank (Fig. 4).



5.

Starting with the bottom brackets, push the bracket up against the post and pre-drill into the post, using the bracket as a template. Use two screws (E) to secure each bracket to the posts. After all the brackets are in place, use the set screws (F) to secure the bracket to the rails (Fig. 5).



ÉQUERRE DE FIXATION DÉCORATIVE FIXE

Instructions d'installation

English.....	1
Français.....	5
Español.....	9



Lisez toutes les instructions avant l'installation du produit.
Se référer aux instructions de sécurité du fabricant lors de
l'utilisation d'outils.

Pour enregistrer votre produit, veuillez visiter: rdirail.com/registration

AVERTISSEMENT :

- Portez toujours des lunettes de sécurité
- Lisez toutes les instructions avant l'installation du produit.
- Se référer aux codes de construction locaux pour les exigences d'installation; le fait de ne pas installer ce produit conformément aux codes de construction peut affecter la sécurité du produit et annuler la garantie du produit.
- Se référer aux instructions de sécurité du fabricant lors de l'utilisation d'outils.

AVIS :

- N'essayez PAS d'assembler la trousse s'il manque des pièces ou si elles sont endommagées.
- Ne PAS renvoyer le produit au magasin. Pour obtenir de l'aide ou des pièces de rechange, appelez le : 1-877-265-2220.

AVANT DE COMMENCER :

Il incombe à l'installateur de respecter et/ou de dépasser toutes les exigences en matière de code et de sécurité et d'obtenir tous les permis de construire requis.

L'installateur de terrasses et de rampes doit déterminer et mettre en œuvre les techniques d'installation appropriées pour chaque installation.

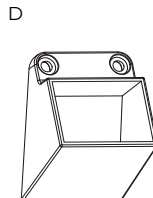
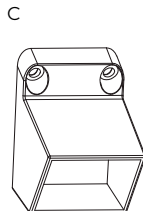
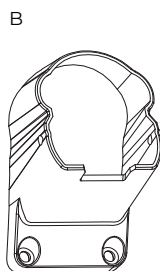
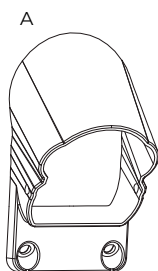
Barrette et ses distributeurs ne peuvent être tenus responsables d'une installation inadéquate ou non sécuritaire.

OUTILS REQUIS :

	Lunettes de sécurité
	Ruban à mesurer
	Crayon
	Pincettes
	Tournevis/perceuse électrique avec embouts carrés
	Scie à onglet
	Planche d'écartement en bois

Liste des composants

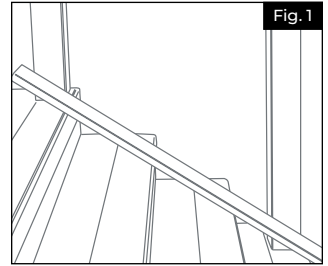
QTÉ	Description
1	Support de rail supérieur pour le haut de l'escalier - (A)
1	Support de rail supérieur pour le bas de l'escalier - (B)
1	Support de rail inférieur pour le haut de l'escalier - (C)
1	Support de rail inférieur pour le bas de l'escalier - (D)
8	Vis à tête carrée #8 x 1½" - (E)
4	Vis à tête carrée #8 x ½" - (F)



1.

Préparez tous les poteaux et toutes les surfaces de montage avant l'installation.

Posez une planche sur le nez de l'escalier entre les surfaces de montage sur lesquelles vous installez le rail d'escalier (Fig. 1). L'épaisseur de la planche déterminera l'espace entre les marches et le rail inférieur. En règle générale, une planche de bois standard de 1" x 5" fera l'affaire.

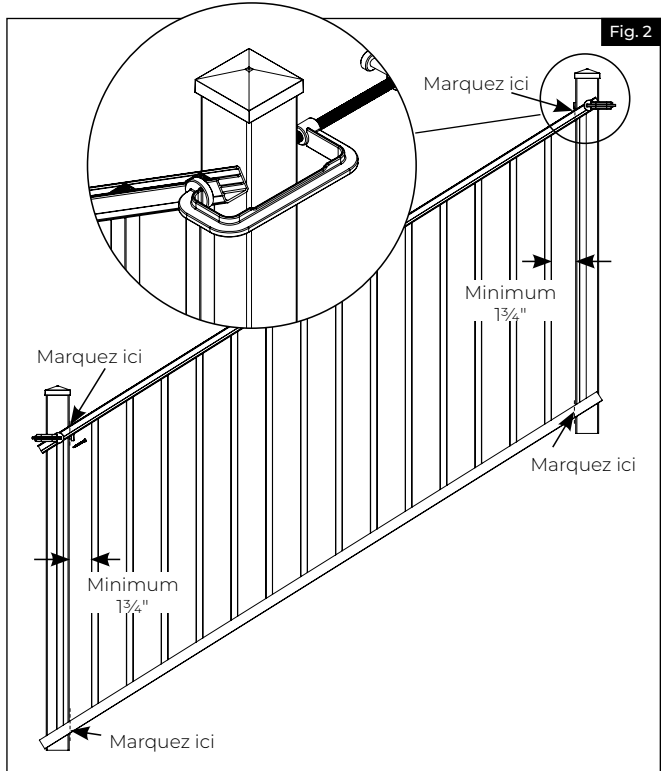


2.

Placez le panneau sur la planche et le faire glisser vers le haut ou vers le bas jusqu'à ce que l'espacement des balustres soit égal à chaque extrémité. Il faut un minimum de 1 $\frac{3}{4}$ " entre chaque poteau ou surface de montage et le premier balustre. Fixez le panneau aux poteaux de chaque côté. Ajustez le panneau pour qu'il soit d'aplomb.

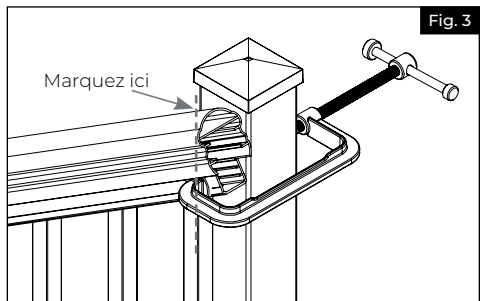
Une fois de plus, assurez-vous qu'il y a suffisamment d'espace (au moins 1 $\frac{3}{4}$ " mesuré horizontalement) entre le premier trou du balustre et le poteau ou la surface de montage à chaque extrémité.

A l'aide d'un crayon, marquez l'extrémité de chaque rail à l'endroit où il rencontre la surface du poteau (Fig. 2).



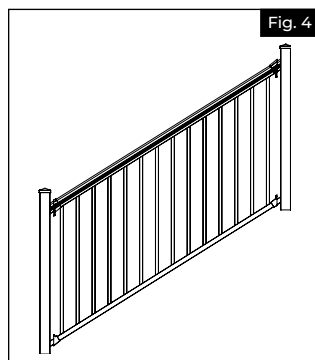
3.

Posez le rail supérieur sur le panneau et tracez la surface du poteau sur le rail supérieur pour marquer vos coupes (Fig. 3). Le panneau et le rail supérieur peuvent être coupés au niveau de ces marques.



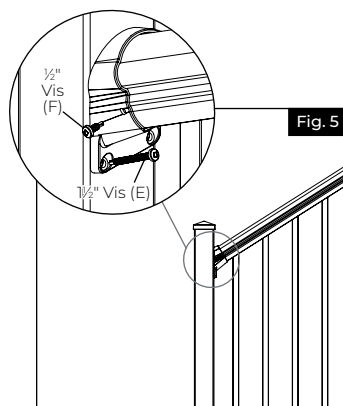
4.

Assemblez en plaçant le rail supérieur sur le panneau. Glissez les 4 supports sur chaque extrémité du panneau (en haut et en bas). Reposez votre panneau (avec le rail supérieur et les supports) sur la planche de bois (Fig. 4).



5.

En commençant par les supports inférieurs, poussez le support contre le poteau et pré-percez le poteau en utilisant le support comme gabarit. Utilisez deux vis (E) pour fixer chaque support aux poteaux. Une fois toutes les équerres en place, utilisez les vis de réglage (F) pour fixer l'équerre aux rails (Fig. 5).



SOPORTE EN ESCUADRA FIJO DECORATIVO

Instrucciones de instalación

English.....	1
Français.....	5
Español.....	9



Lea todas las instrucciones antes de instalar el producto.
Consulte las instrucciones de seguridad del fabricante al utilizar herramientas.

Para registrar su producto, visite: rdirail.com/registration

ADVERTENCIA:

- Siempre use gafas de seguridad
- Lea todas las instrucciones antes de instalar el producto.
- Consulte los códigos de edificación locales para ver los requisitos de instalación. Si este producto no se instala de acuerdo con los códigos de edificación, podría verse afectada la seguridad del producto y anularse la garantía del producto.
- Consulte las instrucciones de seguridad de los fabricantes al utilizar herramientas.

AVISO:

- NO intente ensamblar el kit si faltan piezas o si hay piezas dañadas.
- NO devuelva el producto a la tienda. Para recibir ayuda o piezas de repuesto, llame al: 1-877-265-2220.

ANTES DE COMENZAR:

Es responsabilidad del instalador cumplir o superar todos los requisitos del código y de seguridad, y obtener todos los permisos del código de edificación necesarios.

El instalador de la cubierta y de la baranda debe determinar e implementar las técnicas de instalación correctas para cada instalación.

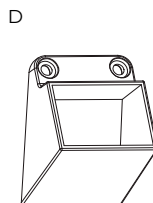
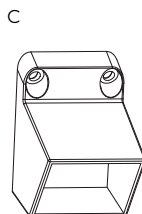
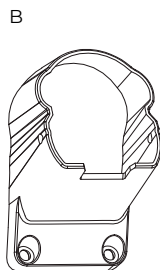
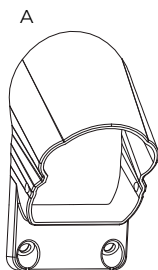
Barrette y sus distribuidores no serán responsables de las instalaciones incorrectas o inseguras.

HERRAMIENTAS NECESARIAS:

	Gafas de seguridad
	Cinta métrica
	Lápiz
	Abrazaderas
	Destornillador eléctrico/ perforadora con brocas cuadradas
	Sierra para ingletes
	Tabla/bloque separador de madera

Lista de componentes

Cant.	Descripción
1	Soporte para larguero superior para parte superior de la escalera - (A)
1	Soporte para larguero superior para parte inferior de la escalera - (B)
1	Soporte para larguero inferior para parte superior de la escalera - (A)
1	Soporte para larguero inferior para parte inferior de la escalera - (B)
8	8 tornillos de cabeza troncocónica de 1½" (E)
4	8 tornillos de cabeza troncocónica de ½" (F)

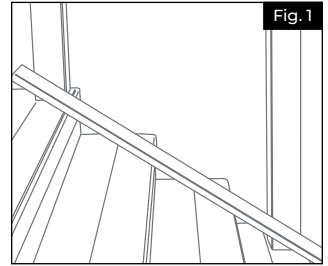


Para obtener y leer una copia de la garantía, visite: rdirail.com/registration. También puede contactarnos al 1-877-265-2220. o por correo electrónico a help@rdirail.com

1.

Prepare todos los postes y superficies de montaje antes de la instalación.

Apoye una tabla sobre el borde de los escalones entre las superficies de montaje en las que instalará el larguero de la escalera (Fig. 1). El grosor de la tabla determinará el espacio entre la escalera y el larguero inferior. Generalmente, se puede usar una tabla de 1" x 5" estándar.

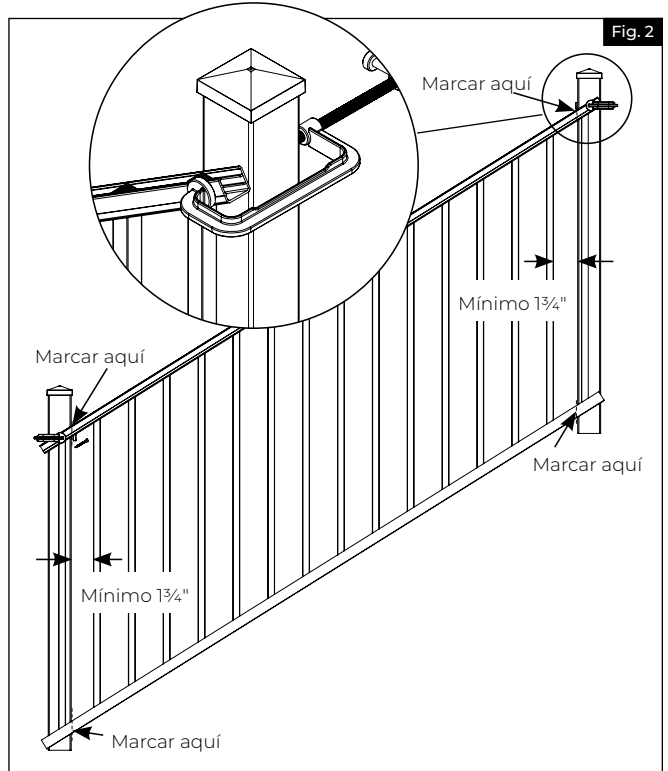


2.

Coloque el panel en la tabla y desplácelo hacia arriba o hacia abajo hasta que sea parejo el espacio entre el balaustre en cada extremo. Se necesita como mínimo $1\frac{3}{4}$ " desde cada poste o superficie de montaje hasta el primer balaustre. Sujete el panel con abrazaderas en los postes de ambos lados. Ajuste el panel nivelado. Nue-

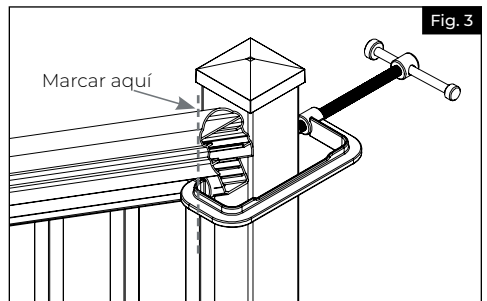
vamente, asegúrese de que haya suficiente espacio (mínimo $1\frac{3}{4}$ " medida horizontalmente) entre el orificio del primer balaustre y el poste o superficie de montaje en cada extremo.

Marque con un lápiz el extremo de cada larguero en los lugares donde se encuentran con la superficie del poste (Fig. 2).



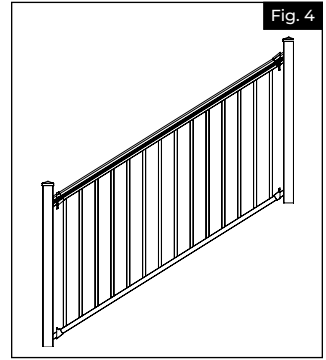
3.

Apoye el larguero superior en la parte superior del panel y alinee la superficie del poste con el larguero superior para marcar los cortes (Fig. 3). El panel y el larguero superior se pueden cortar en esas marcas.



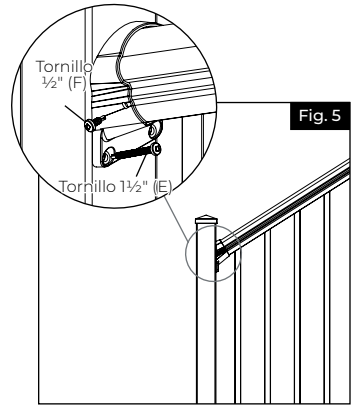
4.

Ensamble el conjunto colocando el larguero superior en el panel. Desplace los 4 soportes en cada extremo del panel (superior e inferior). Apoye el panel (con el larguero superior y los soportes) nuevamente en la tabla de madera (Fig. 4).



5.

Comenzando con los soportes inferiores, presione los soportes contra el poste y perforo los orificios del poste, usando el soporte como plantilla. Use dos tornillos (E) para sujetar cada soporte en los postes. Después de que todos los soportes estén en su lugar, use los tornillos (F) para fijar el soporte en los largueros (Fig. 5).





AN OLDCASTLE® APG OUTDOOR BRAND

RDI Railing

400 Perimeter Center Terrace Suite 1000, Atlanta, GA 30346

rdirail.com • 1-877-265-2220