

STEEL RAIL SOLAR LIGHT CAP
CAPUCHON AVEC LUMINAIRE SOLAIRE POUR RAMPE EN ACIER
CUBIERTA CON LUZ SOLAR PARA BARANDAL DE ACERO

Installation Instructions / Instructions d'installation / Instrucciones de Instalación

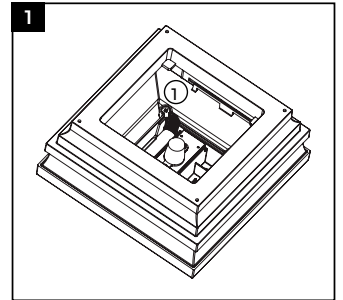


Read all instructions prior to installing product.
Lire toutes les instructions avant d'installer le produit.
Lea todas las instrucciones antes de la instalación del producto.

IMPORTANT: PLEASE READ BEFORE ASSEMBLY. Remove the battery isolator by pulling the tab (1) out towards the opening and discarding.

1. SECURING THE POST CAP:

Apply clear exterior silicone caulking (not supplied) sparingly on the top four corners of the post. Then place Post Cap Light onto the post.



IMPORTANT: LIRE LES DIRECTIVES AVANT L'ASSEMBLAGE: Pour enlever l'isolateur de pile, tirer la languette vers l'ouverture, puis jeter la languette (1).

1. FIXATION DU CAPUCHON DE POTEAU:

Appliquer un mastic de calfeutrement au silicone transparent pour l'extérieur (non fourni) en petite quantité sur les quatre coins supérieurs du poteau. Ensuite, placer le capuchon avec luminaire sur le poteau.

IMPORTANTE: LÉASE ANTES DE ENSAMBLAR: Retirar el desconector de batería; para ello, tirar de la lengüeta hacia la apertura y descartarla (1).

1. ASEGURAR LA CUBIERTA DEL POSTE:

Aplicar masilla de silicón transparente para exteriores (no suministrada) con moderación en las cuatro esquinas superiores del poste. A continuación, colocar la luz de la cubierta del poste sobre el poste.

NOTE: When battery replacement is required, Use (1) – 14500, 3.2v, 600 mAh, LiFePO4 (Lithium Phosphate) battery.

NOTE: Lorsqu'on doit remplacer la pile, utiliser une pile 14500, 3,2v, 600 mAh, LiFePO4 (lithium de phosphate).

NOTA: Cuando sea necesario reemplazar la batería, utilizar una (1) batería de 14500, 3.2v, 600 mAh, LiFePO4 (fosfato de litio).

To obtain and review a copy of the warranty please visit rdirail.com.
You may also contact us at 1-877-265-2220 or email help@rdirail.com

Pour obtenir et examiner une copie de la garantie, visitez rdirail.com.
Vous pouvez également nous appeler au 1-877-265-2220 ou nous envoyer un courriel à help@rdirail.com

Para obtener y revisar una copia de la garantía, sírvase visitar rdirail.com.
También puede contactarnos en el 1-877-265-2220 o enviar un correo electrónico a help@rdirail.com

AN OLDCASTLE® APG OUTDOOR BRAND

rdi Railing

400 Perimeter Center Terrace Suite 1000, Atlanta, GA 30346 • rdirail.com • 1-877-265-2220

EPN-52452 / REV 02.26